



SJ6826/32 RT

TIJERAS PARA TERRENOS DESIGUALES

CARACTERÍSTICAS ESTÁNDAR

- Tracción cruzada y simétrica en las 4 ruedas
- Conducción posible a plena altura y con la cubierta de extensión totalmente desplegada
- Cubierta de extensión desplegable hasta 5' (1,52 m)
- Motor de diésel o doble combustible (gas/propano)
- Bandeja oscilante para el motor de 90
- Frenos de múltiples discos lubricados, aplicados a resorte y liberados hidráulicamente
- Salida de 110 V CA en la plataforma, con GFI (interruptor de falla a tierra)
- Pendiente máxima abordable de hasta 50 %
- Neumáticos de perfil bajo rellenos de espuma con tuerca de fijación
- Alarma de inclinación con corte de conducción/elevación
- Puntos de fijación del acollador
- Alarma sonora de movimientos
- Bocina del operador
- Sistema de barandas plegables
- Cavidades para montacargas y puntos de amarre/de elevación
- Puerta de entrada de altura completa y con bisagra en la parte trasera de la unidad
- Sistema de control basado en relés
- Sistema de cableado numerado con código de colores
- Listo para usar con telemática

ACCESORIOS Y OPCIONES

- Lavador de diésel para motor interino tier 4 únicamente
- Largueros de nivelación automática independiente
- Luz intermitente
- Válvula de cierre de aire positivo
- Generador hidráulico de 2000 W
- Paquete de arranque para climas fríos (incluye calentador del tanque de aceite hidráulico, manta de batería y calefacción del bloque o refrigerante)
- Pruebas no destructivas
- Opciones de garantía (planes de 3 o 5 años disponibles)

OPCIONES DE NEUMÁTICOS

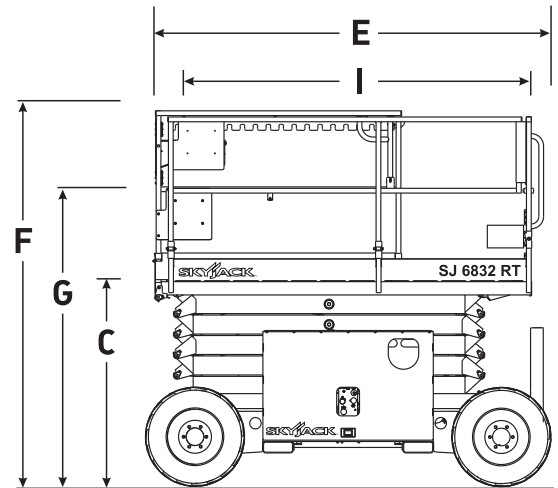
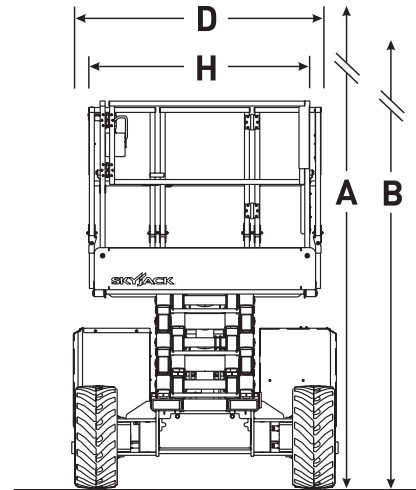
- Neumáticos llenados con aire (6826RT)
- Neumáticos rellenos de espuma que no dejan huella

* Los tiempos estándar pueden aumentar cuando se agregan equipos opcionales; consulte al fabricante.

† Los valores de capacidad y peso de la máquina pueden variar si se incorporan componentes opcionales.

SJ6826/32 RT TIJERAS PARA TERRENOS DESIGUALES

Dimensiones	SJ6826 RT	SJ6832 RT
A Altura de trabajo	32' (9,75 m)	38' (11,58 m)
B Altura de la plataforma elevada	26' (7,92 m)	32' (9,75 m)
C Altura de la plataforma descendida	48,5" (1,23 m)	54" (1,37 m)
D Ancho total	69,5" (1,76 m)	69,5" (1,76 m)
E Largo total	107" (2,72 m)	107" (2,72 m)
F Altura de la plataforma replegada (barandas hacia arriba)	93,5" (2,38 m)	99" (2,51 m)
G Altura de la plataforma replegada (barandas hacia abajo)	63,5" (1,61 m)	69" (1,75 m)
H Ancho de plataforma (dimensión interior)	56" (1,42 m)	56" (1,42 m)
I Largo de plataforma (dimensión interior)	96" (2,44 m)	96" (2,44 m)
Especificaciones	SJ6826 RT	SJ6832 RT
Cubierta de extensión	5' (1,52 m)	5' (1,52 m)
Distancia al suelo	8" (0,20 m)	8" (0,20 m)
Distancia entre ejes	80,5" (2,04 m)	80,5" (2,04 m)
Peso	6.400 lb (2.903 kg)	7.660 lb (3.475 kg)
Pendiente máxima abordable	50 %	40 %
Radio de giro (interior)	60" (1,52 m)	60" (1,52 m)
Radio de giro (exterior)	156" (3,96 m)	156" (3,96 m)
Tiempo de elevación (con carga nominal)	36 seg	39 seg
Tiempo de descenso (con carga nominal)	36 seg	36 seg
Velocidad de conducción (plataforma replegada)	3,8 mph (6,1 km/h)	3,8 mph (6,1 km/h)
Velocidad de conducción (plataforma elevada)	0,4 mph (0,6 km/h)	0,4 mph (0,6 km/h)
Altura máxima para conducir	Altura total	Altura total
Capacidad (total)	1.250 lb (567 kg)	1.000 lb (454 kg)
Capacidad distribuida (plataforma principal)	950 lb (431 kg)	700 lb (318 kg)
Capacidad distribuida (cubierta de extensión)	300 lb (136 kg)	300 lb (136 kg)
Carga local sobre suelo (incluye carga nominal)	175 psi (1206 kPa)	181 psi (1248 kPa)
Carga total sobre suelo (incluye carga nominal)	281 psf (13 kPa)	297 psf (14 kPa)
Cant. máxima de personas	4	4
Tipo de neumático	Relleno de espuma	Relleno de espuma
Tamaño del neumático	26 x 12	26 x 12



Skyjack Head Office
 55 Campbell Rd. Guelph, ON Canadá N1H 1B9
 Ventas: 1-877-755-4387 (1-877-SJLIFTS)
 Operadora: 1-800-265-2738
 Teléfono: 519-837-0888
 Fax: 519-837-8104
 Correo electrónico: skyjack@skyjack.com
 www.skyjack.com

Este folleto se ofrece a modo ilustrativo solamente y se basa en la información más reciente disponible al momento de la impresión. Skyjack Inc. se reserva el derecho de hacer cambios en cualquier momento y sin previo aviso a las especificaciones, al equipo incluido y al opcional. Para detalles sobre los procedimientos de uso, consulte los manuales de operación, mantenimiento y piezas. Las plataformas de trabajo han sido sometidas a pruebas que demuestran su cumplimiento con las normas ANSI y CSA, tal y como las interpreta Skyjack, Inc.

