



Manual del operador y seguridad

Mantener este manual con la máquina en todo momento.

Modelos 3513, 4013 y 4017 equipados para plataforma

31200186

*Revised
October 21, 2005*

Spanish - Operator & Safety



REGISTRO DE REVISIONES

3 de octubre de 2005 - A - Edición original del manual

21 de octubre de 2005 - B - Se añadió la información de 4017

Leer esto primero

Este manual es una herramienta muy importante. Mantenerlo con la máquina en todo momento.

Este manual sirve el propósito de brindar a los propietarios, usuarios, operadores, arrendadores y arrendatarios los procedimientos de manejo esenciales para promover el funcionamiento seguro y correcto de la máquina para cumplir el propósito para el cual fue diseñada.

Debido a las mejoras continuas a sus productos, JLG Industries, Inc. se reserva el derecho de hacer cambios a las especificaciones sin previo aviso. Comunicarse con JLG Industries, Inc. para obtener la información más actualizada.

Requisitos que debe cumplir el operador

El operador no debe usar la máquina sino hasta después de haber leído el presente manual, haber completado la capacitación correspondiente y haber practicado bajo la supervisión de un operador experto y calificado. El uso de la máquina dentro de EE.UU. requiere de una capacitación de acuerdo con la norma OSHA 1910.178.

Los operadores de este equipo deben poseer una licencia de conductor válida y adecuada, estar en buenas condiciones físicas y mentales, tener reflejos y tiempo de reacción normales, tener una buena visión y percepción de la profundidad, y tener una capacidad auditiva normal. El operador no debe usar medicamentos que puedan impedir sus capacidades, ni debe manejar el equipo bajo la influencia del alcohol o de cualquier otra sustancia intoxicante durante el turno de trabajo.

Además, el operador debe leer, entender y cumplir con las instrucciones contenidas en el siguiente material suministrado con el manipulador telescópico:

- Este Manual del operador y de seguridad
- Manual de seguridad del manipulador telescópico
- Todas las etiquetas y placas con instrucciones
- Cualquier instrucción suministrada de algún equipo opcional

El operador también debe leer, entender y cumplir con todas las reglas, normas y reglamentos del empleador, de la industria y del gobierno.

Modificaciones

Cualquier modificación a esta máquina debe ser aprobada por JLG.

Este producto debe cumplir con todos los procedimientos indicados en los boletines de seguridad. Comunicarse con JLG Industries, Inc., o con el representante autorizado de JLG en su localidad para la información en cuanto a boletines de seguridad que pueden haber sido emitidos para este producto.

JLG Industries, Inc. envía boletines de seguridad al propietario registrado de esta máquina. Comunicarse con JLG Industries, Inc. para asegurarse que los registros del propietario actual estén actualizados y sean correctos.

JLG Industries, Inc. debe recibir notificación inmediata de todos los casos en los cuales algún producto JLG ha sido parte de algún accidente que haya involucrado lesiones corporales o la muerte de personas, o si se han producido daños a la propiedad personal o al producto JLG.

PARA:

- Informes de accidentes y publicaciones sobre la seguridad del producto
- Actualizar registros de propietario
- Preguntas con respecto a la seguridad y las aplicaciones del producto
- Información sobre el cumplimiento de normas y reglamentos
- Consultas en cuanto a modificaciones al producto

COMUNICARSE CON:

Product Safety and Reliability Department
JLG Industries, Inc.
1 JLG Drive
McConnellsburg PA 17233
EE.UU.

o al distribuidor JLG más cercano
(Las direcciones se dan en el dorso de la portada)

En EE.UU.:

Sin cargo: 877-JLG-SAFE (877-554-7233)

Fuera de EE.UU.:

Teléfono: 717-485-5161

Correo electrónico: ProductSafety@JLG.com

Otras publicaciones disponibles

Manual del operador y seguridad de la plataforma para 3513, 4013 y 4017	31200029
Manual de servicio de 3513 y 4013	3121852
Manual ilustrado de piezas de 3513 y 4013.....	3121853
Manual de servicio de 4017	3121858
Manual ilustrado de piezas de 4017.....	3121859

Esta página ha sido intencionalmente dejada en blanco

CONTENIDO

Registro de revisiones

Leer esto primero

Requisitos que debe cumplir el operador b
Modificaciones b
Otras publicaciones disponibles c

Contenido

Sección 1 - Prácticas de seguridad generales

1.1 Precauciones generales 1-1
1.2 Sistema de clasificación de peligros 1-1
 Sistema de avisos de seguridad y mensajes
 de seguridad 1-1
1.3 Seguridad durante el funcionamiento 1-2
 Peligros eléctricos 1-2
 Riesgo de vuelcos 1-3
 Riesgos durante la conducción 1-6
 Riesgo de caída de carga 1-7
 Elevación de personal 1-8
 Riesgos durante la conducción en pendientes 1-10
 Riesgos de aprisionamiento y aplastamiento 1-11
 Riesgo de caídas 1-13
 Riesgos con productos químicos 1-14

Sección 2 - Revisión antes del uso y controles

2.1 Revisión e inspección antes del uso 2-1
 3513 y 4013 2-2
 4017 2-4
2.2 Etiquetas de seguridad 2-7
 3513 y 4013 2-7
 4017 2-10
2.3 Cabina del operador 2-14
2.4 Controles 2-15
 Tablero de instrumentos 2-17
 Pantalla 2-19
 Dispositivo antirobo 2-22
 Encendido 2-23
 Freno de estacionamiento 2-24
 Procedimiento de estacionamiento 2-24
 Control de la transmisión 2-25
 Palanca de limpiaparabrisas, luces y señalizadores
 de viraje 2-27

Contenido

	Ajustador de la columna de la dirección.....	2-28
	Palanca de control.....	2-29
	Indicador de momento de carga (LMI)	2-33
	Consola de controles e indicadores	2-34
	Controles del calefactor y del acondicionador de aire (opcional).....	2-35
2.5	Modos de dirección	2-36
2.6	Asiento del operador	2-37
	Ajustes.....	2-37
	Cinturón de seguridad	2-38
2.7	Espejos y ventanas	2-39
	Ventana de puerta de cabina	2-39
	Ventana trasera	2-39
	Espejos.....	2-40
2.8	Capó.....	2-41

Sección 3 - Uso

3.1	Calentamiento y revisiones funcionales.....	3-1
3.2	Motor	3-2
	Arranque del motor.....	3-2
	Arranque con batería de refuerzo.....	3-3
	Funcionamiento normal del motor.....	3-4
	Procedimiento de apagado.....	3-4
3.3	Funcionamiento con una carga	3-5
	Elevación de la carga de manera segura	3-5
	Antes de recoger una carga	3-5
	Transporte de la carga	3-6
	Procedimiento de nivelación.....	3-6
	Colocación de la carga	3-7
	Descarga de la carga	3-7
3.4	Conducción sobre carreteras	3-8
3.5	Para cargar y asegurar la máquina para el transporte	3-9

Sección 4 - Accesorios y opciones de enganche

4.1	Accesorios aprobados.....	4-1
4.2	Accesorios no aprobados.....	4-1
4.3	Capacidad del manipulador telescópico/accesorio/horquilla	4-2
4.4	Uso de la tabla de capacidades	4-3
	Ubicaciones de los indicadores de capacidad.....	4-3
	Muestra de tabla de capacidades.....	4-4
	Ejemplo.....	4-6
4.5	Instalación del accesorio	4-7
	Dispositivo mecánico de cambio rápido	4-8

	Accesorio accionado hidráulicamente	4-9
	Accesorio de plataforma	4-9
4.6	Ajuste/movimiento de las horquillas.....	4-11
4.7	Funcionamiento del accesorio	4-11
	Carruaje con horquillas	4-12
	Pluma de armazón	4-13
	Carruaje con desplazamiento lateral	4-14
	Cucharón	4-16
	Extensión de las horquillas	4-18
	Plataforma.....	4-20
	Gancho de horquilla.....	4-22
	Pluma de armazón ajustable	4-23
4.8	Opciones de enganche	4-24
	Enganche mecánico	4-24

Sección 5 - Procedimientos de emergencia

5.1	Remolque de un producto inhabilitado	5-1
	Transporte a distancias cortas	5-1
	Transporte a distancias más largas	5-1
5.2	Bajada de emergencia de la pluma	5-2
	ERS con accesorio estándar	5-2
	ERS con plataforma.....	5-3
5.3	Salida de emergencia de la cabina.....	5-4

Sección 6 - Lubricación y mantenimiento

6.1	Introducción	6-1
	Ropa y equipo de seguridad	6-1
6.2	Instrucciones de mantenimiento general	6-2
6.3	Programas de servicio y mantenimiento.....	6-3
	Programa de mantenimiento de 8 y primeras 50 horas..	6-3
	Programa de mantenimiento de 50, 250 y 500 horas.....	6-4
	Programa de mantenimiento de 1000 y 1500 horas.....	6-5
6.4	Programas de lubricación	6-6
	Programa de lubricación de 8 horas - 3513 y 4013	6-6
	Programa de lubricación de 50 horas - 3513 y 4013	6-7
	Programa de lubricación de 8 horas - 4017	6-8
	Programa de lubricación de 50 horas - 4017	6-9
6.5	Instrucciones de mantenimiento por parte del operador.....	6-10
	Sistema de combustible.....	6-10
	Sistema de admisión de aire.....	6-12
	Aceite del motor	6-14
	Batería	6-15
	Sistema de frenos	6-16

Contenido

Aceite hidráulico	6-17
Neumáticos.....	6-18
Aceite de la transmisión	6-19
Sistema de enfriamiento del motor.....	6-20

Sección 7 - Revisiones adicionales

7.1 Prueba del indicador de momento de carga	7-1
7.2 Prueba del sistema de recuperación de emergencia.....	7-2

Sección 8 - Especificaciones

8.1 Especificaciones del producto.....	8-1
Capacidades de fluidos y lubricación	8-1
Neumáticos.....	8-2
Rendimiento	8-2
Dimensiones.....	8-4
Nivel de emisión de ruido	8-5
Vibración del manipulador telescópico.....	8-5

Índice

SECCIÓN 1 - PRÁCTICAS DE SEGURIDAD GENERALES

1.1 PRECAUCIONES GENERALES



ADVERTENCIA

Antes de utilizar el equipo, leer y entender este manual. El no cumplir con las precauciones de seguridad indicadas en este manual puede causar daños a la máquina, daños a la propiedad, lesiones personales o la muerte.

1.2 SISTEMA DE CLASIFICACIÓN DE PELIGROS

Sistema de avisos de seguridad y mensajes de seguridad



PELIGRO

PELIGRO indica una situación de peligro inminente, la cual, si no se evita, resultará en lesiones graves o en la muerte.



ADVERTENCIA

ADVERTENCIA indica una situación de peligro potencial, la cual, si no se evita, podría resultar en lesiones graves o en la muerte.

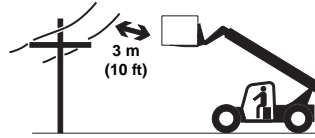
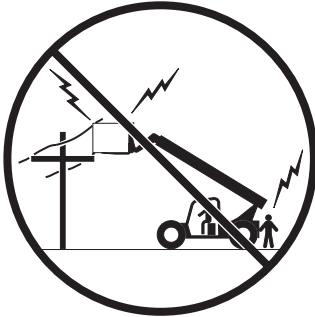


PRECAUCIÓN

PRECAUCIÓN indica una situación de peligro potencial, la cual, si no se evita, podría resultar en lesiones menores o moderadas.

1.3 SEGURIDAD DURANTE EL FUNCIONAMIENTO

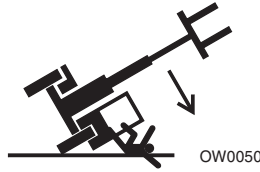
Peligros eléctricos



OW0040

- Esta máquina no está aislada y no ofrece protección contra el contacto o proximidad a la corriente eléctrica.
- **NUNCA** usar el manipulador telescópico en una área donde puedan existir líneas eléctricas aéreas, cables aéreos o subterráneos, u otras fuentes de alimentación sin asegurarse antes que la compañía de servicios públicos correspondiente desconecte las líneas o los cables.
- Siempre verificar si hay líneas eléctricas antes de elevar la pluma.

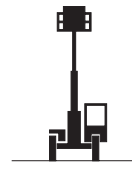
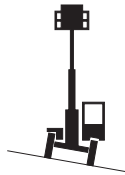
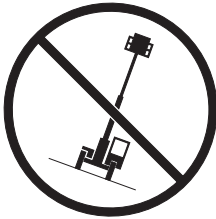
Riesgo de vuelcos



- Nunca usar un accesorio sin tener la tabla de capacidades adecuada, suministrada por JLG, instalada en el manipulador telescópico.
- **NO** exceder la capacidad nominal de elevación.
- Comprobar que el suelo sea capaz de sostener la máquina.



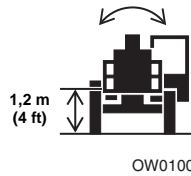
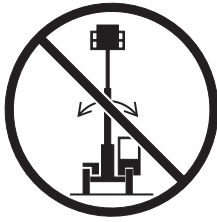
- **NO** conducir la máquina con la pluma elevada.
- Al conducir a alta velocidad, usar sólo la dirección delantera (si los modos de dirección son seleccionables).



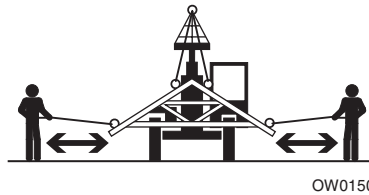
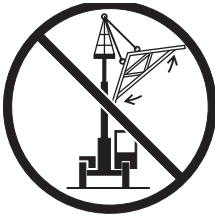
OW0080

- **NO** elevar la pluma a menos que el chasis esté nivelado (0 grados).

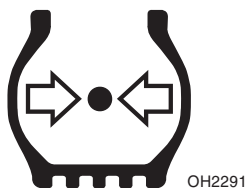
Sección 1 - Prácticas de seguridad generales



- **NO** nivelar la máquina con la pluma/accesorio sobre 1,2 m (4 ft).



- Transportar la carga tan baja como sea posible. Atar las cargas suspendidas para restringir el movimiento.
- Entender cómo usar adecuadamente las tablas de capacidades ubicadas en la cabina (ver la página 4-3).
- El peso de los aparejos (eslingas, etc.) debe incluirse como parte de la carga.
- Arrancar, conducir, virar y detener la máquina lentamente para evitar que la carga oscile.
- Estar atento al viento. El viento puede hacer que una carga suspendida oscile y provoque cargas laterales peligrosas, incluso con cables auxiliares instalados.
- **NO** intentar usar la función de nivelación del chasis del manipulador para compensar la oscilación de la carga.
- Mantener la parte pesada de la carga lo más cerca posible al accesorio.
- Nunca arrastrar la carga; levantarla en sentido vertical.



- **MANTENER la presión correcta de los neumáticos** todo el tiempo. Si no se mantienen las presiones correctas de los neumáticos, la máquina podría volcarse.
- Consultar las especificaciones del fabricante para la proporción de llenado correcta y los requisitos de presión para los neumáticos equipados con lastre.



- Siempre usar el cinturón de seguridad.
- Siempre mantener la cabeza, los brazos, las manos, las piernas y todas las partes del cuerpo dentro de la cabina del operador.



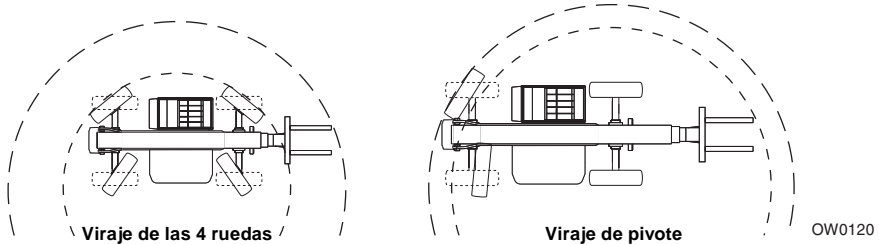
Si el manipulador telescópico empieza a volcarse:

- **NO SALTAR**
- **SUJETARSE y PERMANECER EN LA MÁQUINA**
- **MANTENER ABROCHADO EL CINTURÓN DE SEGURIDAD**
- **AFIRMARSE BIEN**
- **INCLINARSE HACIA EL LADO OPUESTO DEL PUNTO DE IMPACTO**

Si se intenta escapar de una máquina que está volcándose, se puede sufrir la muerte o lesiones graves.

Sección 1 - Prácticas de seguridad generales

Riesgos durante la conducción



- Las características de dirección difieren entre los manipuladores telescópicos con viraje en 4 ruedas y viraje de pivote, como se ilustra más arriba. Identificar el manipulador telescópico que se está usando y los otros en el sitio de trabajo.
- Verificar que se suministre el espacio adecuado para la oscilación de la cola y la oscilación de la horquilla delantera.
- De manera distinta a un manipulador telescópico convencional con dirección en las 4 ruedas, las ruedas traseras de un manipulador telescópico con dirección de pivote, al virar, hacen un círculo más amplio que las ruedas delanteras.
- **Observar y evitar la presencia de personal, maquinarias y otros vehículos en el área. Usar a un señalero si NO se tiene una vista clara y despejada.**
- **Antes de mover la máquina, comprobar que haya un trayecto claro y despejado, y hacer sonar la bocina.**
- **Al conducir, retraer la pluma y mantenerla lo más bajo posible, tratando de mantener la visibilidad de los espejos y una visibilidad máxima del trayecto.**
- **Siempre mirar en el sentido de avance de la máquina.**
- **Siempre verificar cuidadosamente los espacios de la pluma antes de conducir por debajo de obstrucciones aéreas. Posicionar el accesorio/carga para poder librar cualquier obstáculo.**

Riesgo de caída de carga



OW0130

- Nunca suspender la carga de las horquillas u otras partes del carruaje.
- **NO** quemar ni hacer perforaciones en las horquillas.
- Las horquillas se deben centrar debajo de la carga y se deben separar lo más posible.

Sección 1 - Prácticas de seguridad generales

Elevación de personal



OW0170

- Al elevar personal, **USAR SÓLO** una plataforma de trabajo fabricada por JLG, con la tabla de capacidades correcta instalada en la cabina.



OW0190

- **NO** conducir la máquina desde la cabina cuando haya personal en la plataforma.
- **NO** usar la plataforma de trabajo para personal hasta que haya estudiado y entendido la tabla de capacidades. Si el manipulador telescópico no tiene la tabla de capacidades de la plataforma de trabajo para personal correcta, pedir al supervisor que obtenga una antes de usar el accesorio.

Sección 1 - Prácticas de seguridad generales

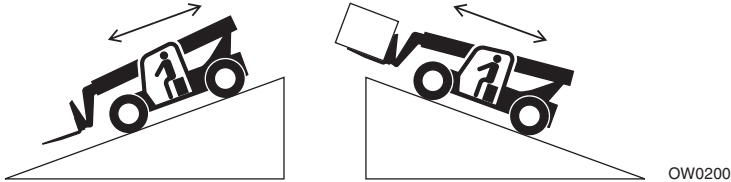
Preparación e instalación

1. Revisar para asegurar que la plataforma para personal esté conectada de manera segura en el Quick Switch™. Seguir el procedimiento de instalación en la página 4-7.
2. Asegurarse que el manipulador telescópico esté sobre una superficie firme y nivelada.
3. Aplicar el freno de estacionamiento. También se recomienda bloquear las ruedas.
4. Nivelar la plataforma, lateralmente (oscilación del chasis) y longitudinalmente (inclinación del accesorio).
5. Mantener el área debajo de la plataforma libre de personal.
6. **NO** levantar ni transportar personas en el cucharón ni en las horquillas para tarimas.

Nunca inclinar la plataforma hacia adelante ni hacia atrás, ni oscilar la máquina cuando la plataforma está ocupada. Esto puede causar lesiones graves o la muerte.

Sección 1 - Prácticas de seguridad generales

Riesgos durante la conducción en pendientes

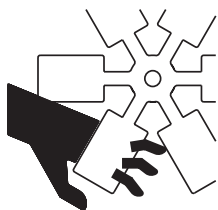


Para mantener una capacidad adecuada de tracción y frenado en pendientes, conducir de la siguiente manera:

1. Cuando la máquina está sin carga, la parte trasera es el “extremo pesado”. Conducir con las horquillas orientadas cuesta abajo.
 2. Cuando la máquina está cargada, la parte delantera es el “extremo pesado”. Conducir con las horquillas orientadas cuesta arriba.
- Para una velocidad excesiva del motor y del tren de mando al conducir cuesta abajo, cambiar a una marcha más baja y usar el freno de servicio según sea necesario para mantener una velocidad lenta. **NO cambiar a punto muerto para viajar a rueda libre al avanzar cuesta abajo.**
 - Evitar las pendientes excesivamente empinadas y las superficies inestables. Para evitar el vuelco de la máquina **NO** conducir atravesando pendientes excesivamente empinadas bajo *ninguna* circunstancia.
 - Evitar girar en una pendiente. Nunca engranar la función de avance lento ni cambiar a punto muerto al conducir cuesta abajo.
 - **NO** estacionar en una pendiente.

Riesgos de aprisionamiento y aplastamiento

Mantenerse alejado de los puntos de aprisionamiento y de las piezas giratorias del manipulador telescópico.



OW0210

- Mantenerse alejado de las piezas giratorias mientras el motor está en funcionamiento.



OW0220

- Mantenerse alejado de los neumáticos de la dirección y el chasis y de otros objetos.



OW0230

- No pararse debajo de la pluma.

Sección 1 - Prácticas de seguridad generales



OW0240

- Mantenerse alejado de los agujeros de la pluma.



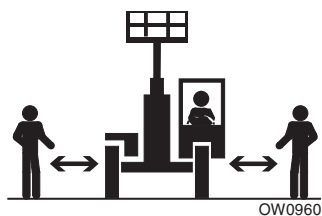
OW0250

- Mantener los brazos y las manos alejados del cilindro de inclinación del accesorio.



OW0260

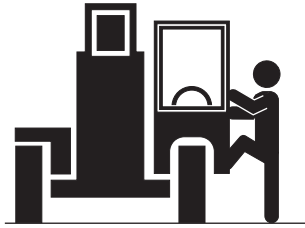
- Mantener las manos y los dedos alejados del carruaje y las horquillas.



OW0960

- No dejar que otras personas se acerquen mientras la máquina está en funcionamiento.

Riesgo de caídas



OW0280

- Subirse a la máquina usando los asideros y peldaños suministrados. Siempre mantener tres puntos de contacto para subirse y bajarse de la máquina. Nunca agarrar las palancas de control ni el volante de la dirección para subirse o bajarse de la máquina.
- **NO** bajarse de la máquina hasta que se haya completado el procedimiento de apagado que se describe en la página 3-4.



OW0290

- **NO** llevar pasajeros. Podrían caerse de la máquina y sufrir lesiones graves o la muerte.

Sección 1 - Prácticas de seguridad generales

Riesgos con productos químicos

Gases de escape

- **NO** manejar la máquina en una área cerrada sin la ventilación adecuada.
- **NO** usar la máquina en entornos peligrosos a menos que tal uso haya sido aprobado por JLG y el propietario del sitio. Las chispas del sistema eléctrico y los gases de escape del motor pueden causar una explosión.

Combustible inflamable



OW0300

- **NO** llenar el tanque ni dar servicio al sistema de combustible cerca de una llama directa, chispas o materiales humeantes. El combustible del motor es inflamable y puede causar un incendio o una explosión.

Aceite hidráulico



OW0950

- **NO** intentar reparar ni apretar las mangueras hidráulicas o los adaptadores mientras el motor está en marcha, o cuando el sistema hidráulico está bajo presión.
- Apagar el motor y aliviar la presión atrapada. El fluido en el sistema hidráulico está bajo una presión que puede penetrar la piel.
- **NO** usar las manos para revisar si hay fugas. Usar un trozo de cartón o papel para buscar fugas. Usar guantes para proteger las manos del fluido despedido.

SECCIÓN 2 - REVISIÓN ANTES DEL USO Y CONTROLES

2.1 REVISIÓN E INSPECCIÓN ANTES DEL USO

Nota: *Completar todo el mantenimiento requerido antes de manejar la unidad.*



ADVERTENCIA

RIESGO DE CAÍDAS. Tener sumo cuidado al revisar los componentes más allá del alcance normal. Usar una escalera aprobada. El no cumplir con esto podría resultar en lesiones graves o la muerte.

Se debe realizar una inspección visual alrededor de la máquina al comienzo de cada turno de trabajo o cada vez que se cambie de operador.

Asegurarse que todas las etiquetas de seguridad estén legibles y que no falte ninguna. Limpiar o sustituir según se requiera. Ver “*Etiquetas de seguridad*” en la página 2-7.

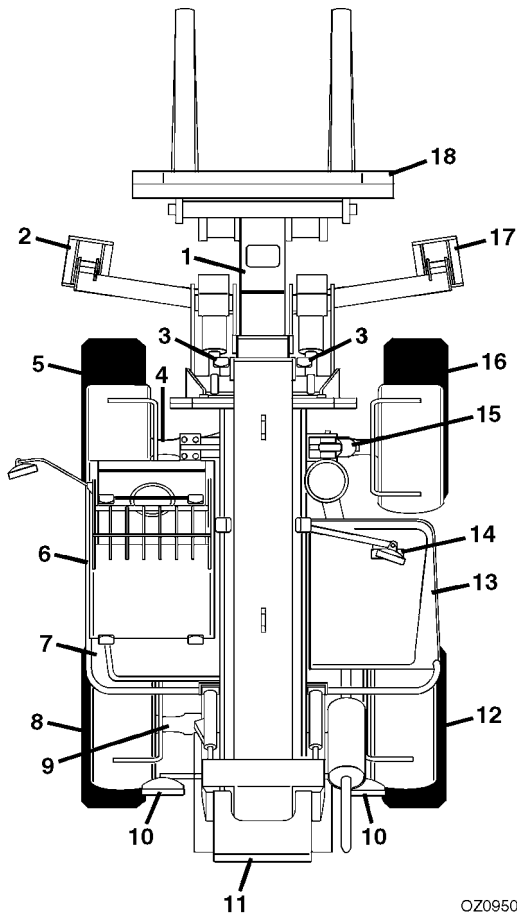
Antes de quitar las tapas o los tapones de llenado, limpiar toda la suciedad y grasa de las lumbreras. Si la suciedad se introduce en estas lumbreras, podría reducir severamente la duración de los componentes.

Si se requiere el uso de dispositivos apagachispas, asegurarse que estén en su lugar y en buenas condiciones de funcionamiento.

Antes de agregar un fluido, consultar la sección de lubricación de este manual para determinar el tipo y los intervalos correctos.

Sección 2 - Revisión antes del uso y controles

3513 y 4013



Iniciar la inspección visual diaria por el punto 1. Continuar hacia la derecha (en sentido contrahorario, visto desde la parte superior) revisando cada punto en secuencia.

NOTA DE INSPECCIÓN: En cada componente, asegurarse que no haya piezas sueltas ni faltantes, que esté bien fijado y que no haya fugas visibles ni desgaste excesivo, además de los otros criterios mencionados. Inspeccionar todos los miembros estructurales incluyendo el accesorio en busca de grietas, corrosión excesiva y otros daños.

1. Secciones de la pluma y cilindros de elevación, inclinación, extensión/retracción, compensación (esclavo) -

- Revisar las almohadillas deslizantes delantera, superior, laterales y trasera para ver si tienen la cantidad adecuada de grasa.
- Pasadores de pivote asegurados; mangueras hidráulicas sin daño y sin fugas.

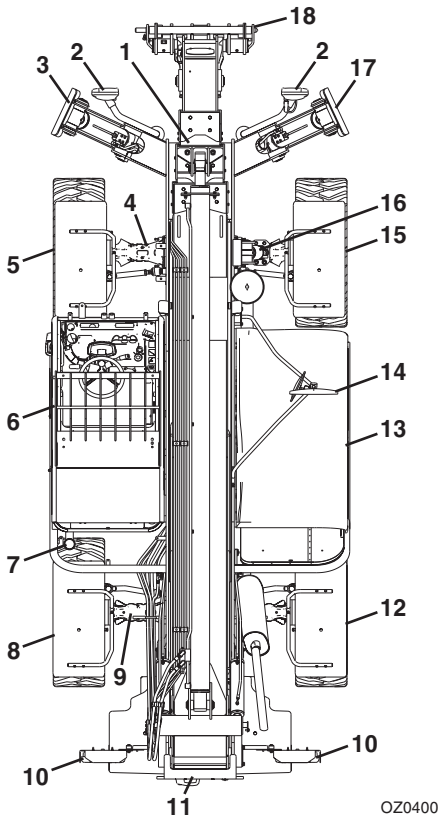
Sección 2 - Revisión antes del uso y controles

2. Estabilizador izquierdo - Pasadores asegurados; mangueras hidráulicas y cilindro sin daño y sin fugas. Interruptor de presión e interruptor de proximidad libres de daños y limpios.
3. Luces de trabajo delanteras - Limpias, sin daño y en buenas condiciones de funcionamiento.
4. Eje delantero - Cilindros de dirección sin daño, sin fugas; pasadores de pivote asegurados; mangueras hidráulicas sin daño y sin fugas.
5. Conjunto de rueda/neumático - Sin tuercas sueltas o faltantes, inflado correcto.
6. Cabina y sistema eléctrico -
 - Apariencia general; sin daño visible; tablas de carga y manual del operador y de seguridad ubicados en el bolsillo para manuales.
 - Cristal de la ventana sin daño y limpio.
 - Indicadores, interruptores, palanca de control, controles de pedal, freno de estacionamiento y bocina en buenas condiciones de funcionamiento.
 - Revisar el cinturón de seguridad en busca de daño, cambiar el cinturón si está deshilachado, con cortes, con las hebillas dañadas y si la tornillería de montaje está suelta.
 - Revisar el nivel del fluido de frenos; llenar según se requiera.
7. Depósito hidráulico - Nivel de fluido en la mirilla al nivel recomendado (el lubricante debe estar frío); tapa de llenado/respiradero asegurada y en buenas condiciones.
8. Conjunto de rueda/neumático - Sin tuercas sueltas o faltantes, inflado correcto.
9. Eje trasero - Cilindros de dirección sin daño, sin fugas; pasadores de pivote asegurados; mangueras hidráulicas sin daño y sin fugas.
10. Luces de trabajo delanteras - Limpias, sin daño y en buenas condiciones de funcionamiento.
11. Tanque de combustible - Revisar el nivel de fluido; llenar según se requiera; la tapa de llenado debe estar bien asegurada.
12. Conjunto de rueda/neumático - Sin tuercas sueltas o faltantes, inflado correcto.
13. Compartimiento del motor -
 - Cárter del motor y radiador, revisar niveles y llenar según se requiera.
 - Correas impulsoras, revisar la condición y sustituir según se requiera.
 - Indicador de condición de elemento de filtro de aire, revisar en busca de taponamiento. Reemplazar el elemento según se requiera.
 - Válvula de control principal, ver la nota de inspección.
 - Batería cargada, el indicador deberá estar verde. Cables bien fijados, sin daños ni corrosión visibles.
 - Cubierta del motor bien asegurada y trabada.

Sección 2 - Revisión antes del uso y controles

14. Espejos - Limpios, sin daño y en buenas condiciones de funcionamiento.
15. Conjunto de rueda/neumático - Sin tuercas sueltas o faltantes, inflado correcto.
16. Cilindro de giro - Pasadores asegurados; mangueras hidráulicas sin daño y sin fugas.
17. Estabilizador derecho - Pasadores asegurados; mangueras hidráulicas y cilindro sin daño y sin fugas. Interruptor de presión e interruptor de proximidad libres de daños y limpios.
18. Accesorio - Instalado correctamente, ver "Instalación del accesorio" en la página 4-7.

4017



Iniciar la inspección visual diaria por el punto 1. Continuar hacia la derecha (en sentido contrahorario, visto desde la parte superior) revisando cada punto en secuencia.

Sección 2 - Revisión antes del uso y controles

NOTA DE INSPECCIÓN: En cada componente, asegurarse que no haya piezas sueltas ni faltantes, que esté bien fijado y que no haya fugas visibles ni desgaste excesivo, además de los otros criterios mencionados. Inspeccionar todos los miembros estructurales incluyendo el accesorio en busca de grietas, corrosión excesiva y otros daños.

1. Secciones de la pluma y cilindros de elevación, inclinación, extensión/retracción, compensación (esclavo) -
 - Revisar las almohadillas deslizantes delantera, superior, laterales y trasera para ver si tienen la cantidad adecuada de grasa.
 - Pasadores de pivote asegurados; mangueras hidráulicas sin daño y sin fugas.
 - Revisar las cadenas de extensión/retracción y los bloques de ajuste para verificar la tensión adecuada.
2. Luces de trabajo delanteras - Limpias, sin daño y en buenas condiciones de funcionamiento.
3. Estabilizador izquierdo - Pasadores asegurados; mangueras hidráulicas y cilindro sin daño y sin fugas. Interruptor de presión e interruptor de proximidad libres de daños y limpios.
4. Eje delantero - Cilindros de dirección sin daño, sin fugas; pasadores de pivote asegurados; mangueras hidráulicas sin daño y sin fugas.
5. Conjunto de rueda/neumático - Sin tuercas sueltas o faltantes, inflado correcto.
6. Cabina y sistema eléctrico -
 - Apariencia general; sin daño visible; tablas de carga y manual del operador y de seguridad ubicados en el bolsillo para manuales.
 - Cristal de la ventana sin daño y limpio.
 - Indicadores, interruptores, palanca de control, controles de pedal, freno de estacionamiento y bocina en buenas condiciones de funcionamiento.
 - Revisar el cinturón de seguridad en busca de daño, cambiar el cinturón si está deshilachado, con cortes, con las hebillas dañadas y si la tornillería de montaje está suelta.
 - Revisar el nivel del fluido de frenos; llenar según se requiera.
7. Depósito hidráulico - Nivel de fluido en la mirilla al nivel recomendado (el lubricante debe estar frío); tapa de llenado/respiradero asegurada y en buenas condiciones.
8. Conjunto de rueda/neumático - Sin tuercas sueltas o faltantes, inflado correcto.
9. Eje trasero - Cilindros de dirección sin daño, sin fugas; pasadores de pivote asegurados; mangueras hidráulicas sin daño y sin fugas.
10. Luces de trabajo traseras - Limpias, sin daño y en buenas condiciones de funcionamiento.

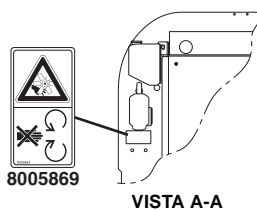
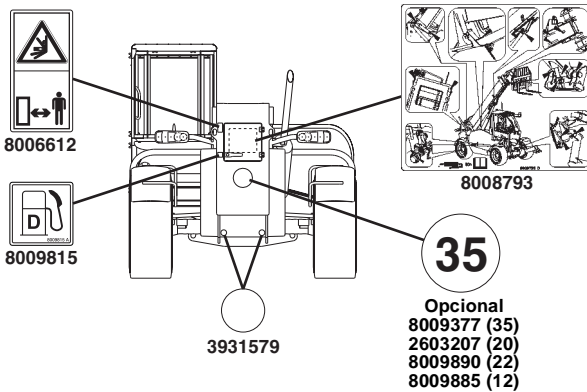
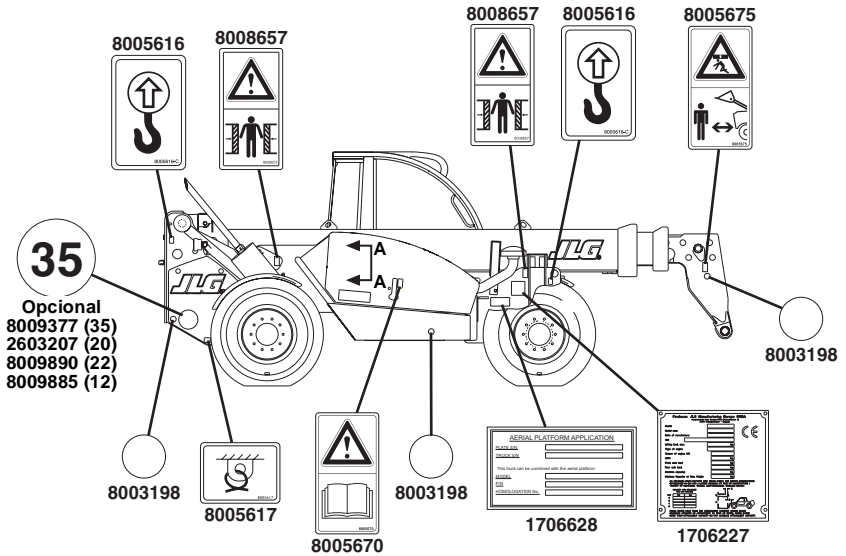
Sección 2 - Revisión antes del uso y controles

11. Tanque de combustible - Revisar el nivel de fluido; llenar según se requiera; la tapa de llenado debe estar bien asegurada.
12. Conjunto de rueda/neumático - Sin tuercas sueltas o faltantes, inflado correcto.
13. Compartimiento del motor -
 - Cárter del motor y radiador, revisar niveles y llenar según se requiera.
 - Correas impulsoras, revisar la condición y sustituir según se requiera.
 - Indicador de condición de elemento de filtro de aire, revisar en busca de taponamiento. Reemplazar el elemento según se requiera.
 - Válvula de control principal, ver la nota de inspección.
 - Batería cargada, la luz deberá estar verde. Cables bien fijados, sin daños ni corrosión visibles.
 - Cubierta del motor bien asegurada y trabada.
14. Espejos - Limpios, sin daño y en buenas condiciones de funcionamiento.
15. Conjunto de rueda/neumático - Sin tuercas sueltas o faltantes, inflado correcto.
16. Cilindro de giro - Pasadores asegurados; mangueras hidráulicas sin daño y sin fugas.
17. Estabilizador derecho - Pasadores asegurados; mangueras hidráulicas y cilindro sin daño y sin fugas. Interruptor de presión e interruptor de proximidad libres de daños y limpios.
18. Accesorio - Instalado correctamente, ver *"Instalación del accesorio"* en la página 4-7.

2.2 ETIQUETAS DE SEGURIDAD

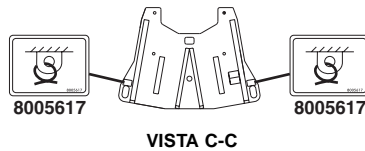
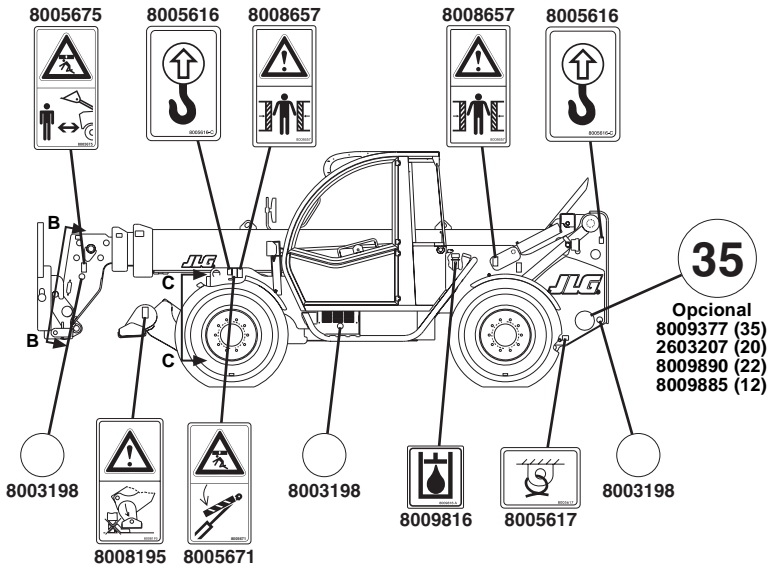
Asegurarse que todas las etiquetas de **PELIGRO, ADVERTENCIA, PRECAUCIÓN** e instrucciones y las tablas de capacidad correspondientes estén en su lugar y legibles. Limpiar y sustituir según se requiera.

3513 y 4013



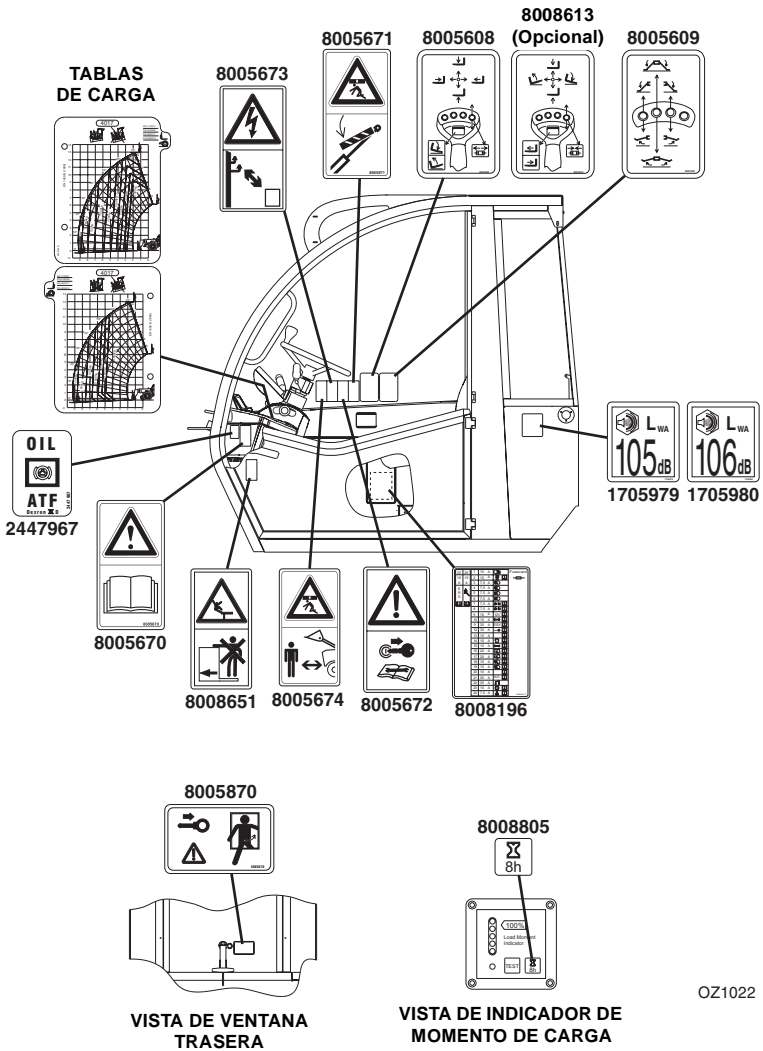
OZ0960

Sección 2 - Revisión antes del uso y controles



OZ1000

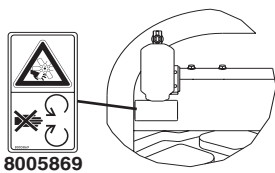
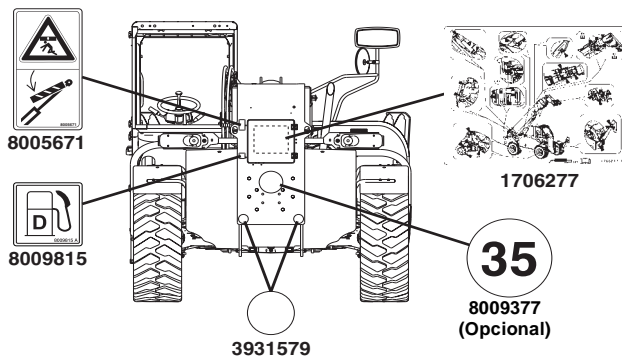
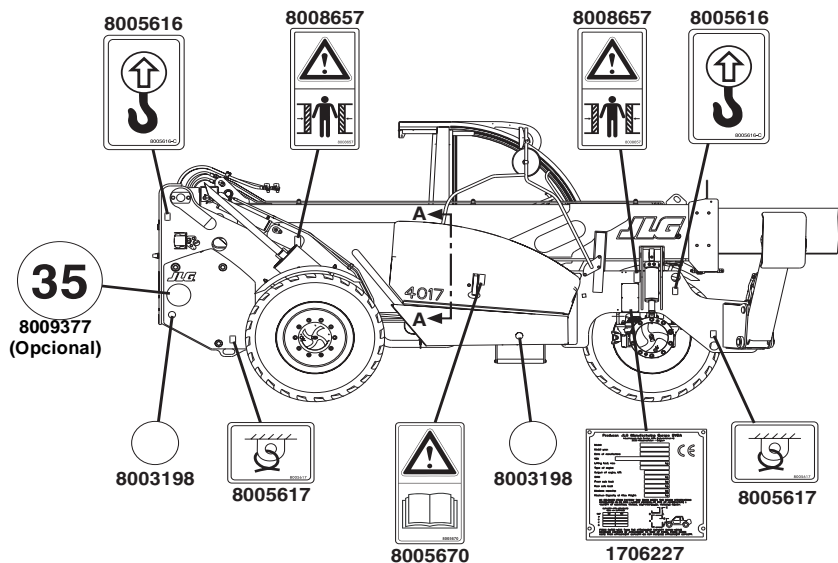
Sección 2 - Revisión antes del uso y controles



OZ1022

Sección 2 - Revisión antes del uso y controles

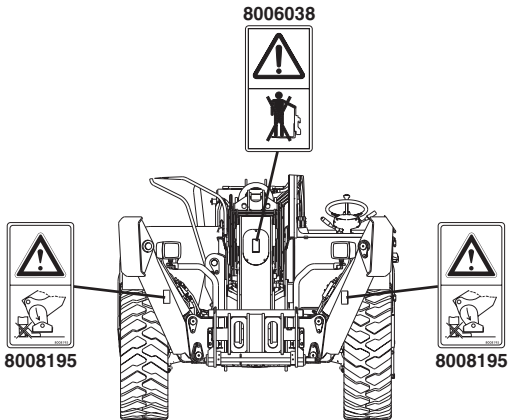
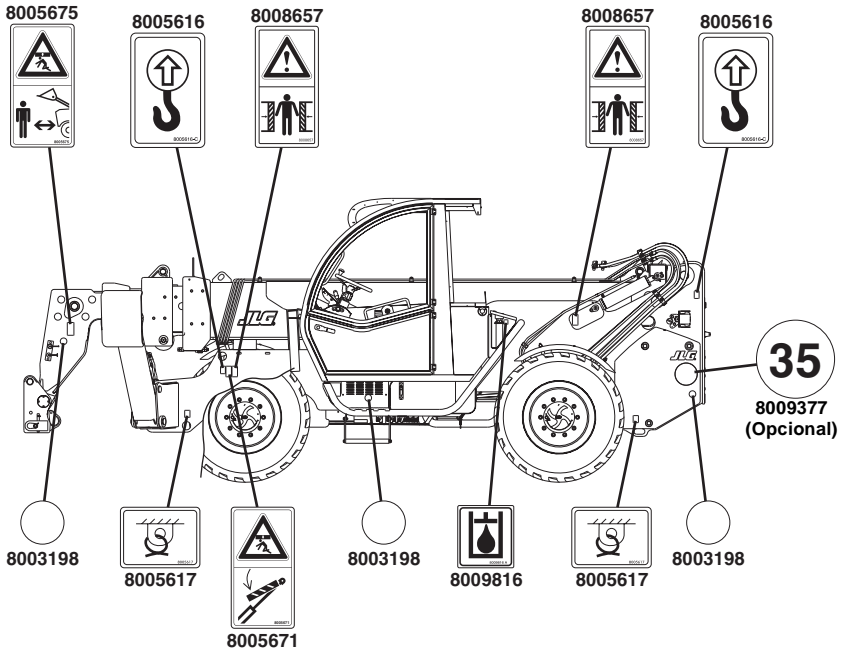
4017



VISTA A-A

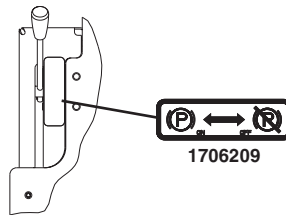
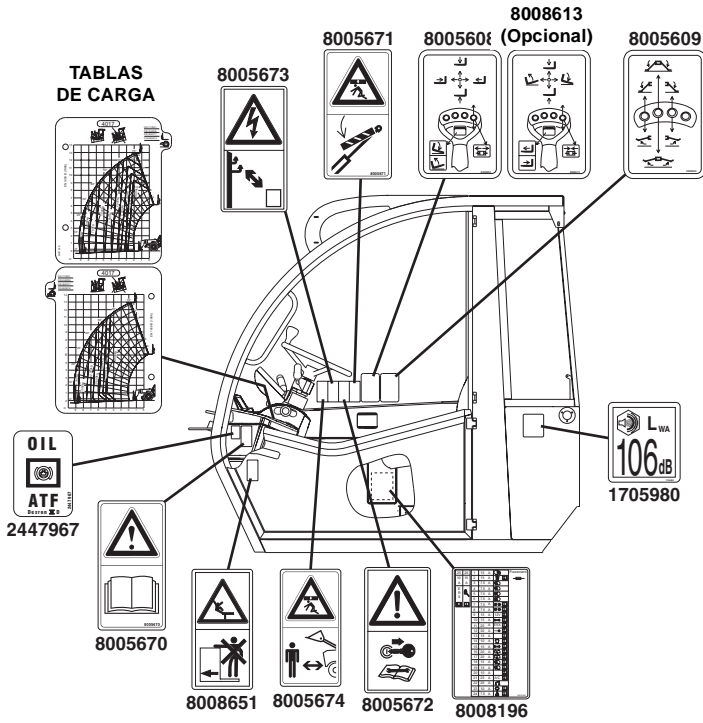
OZ0860

Sección 2 - Revisión antes del uso y controles



OZ0870

Sección 2 - Revisión antes del uso y controles



OZ0883

Esta página ha sido intencionalmente dejada en blanco

2.3 CABINA DEL OPERADOR

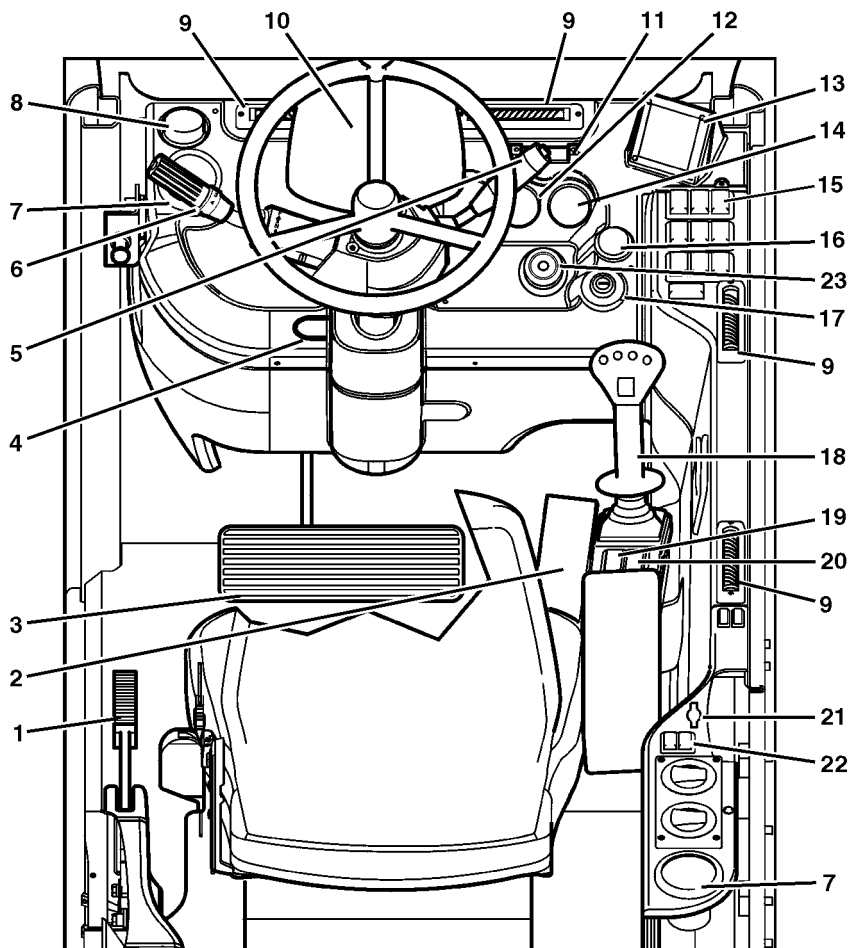
El manipulador telescópico está equipado con una cabina cerrada tipo FOPS/ROPS.



ADVERTENCIA

Nunca hacer funcionar el manipulador telescópico a menos que la protección superior y la estructura de la cabina estén en buenas condiciones. Cualquier modificación a esta máquina debe ser aprobada por JLG para asegurar el cumplimiento con la certificación FOPS/ROPS para esta configuración de cabina/máquina. Si presenta daño, la **CABINA NO PUEDE SER REPARADA**. Se debe **SUSTITUIR**.

2.4 CONTROLES



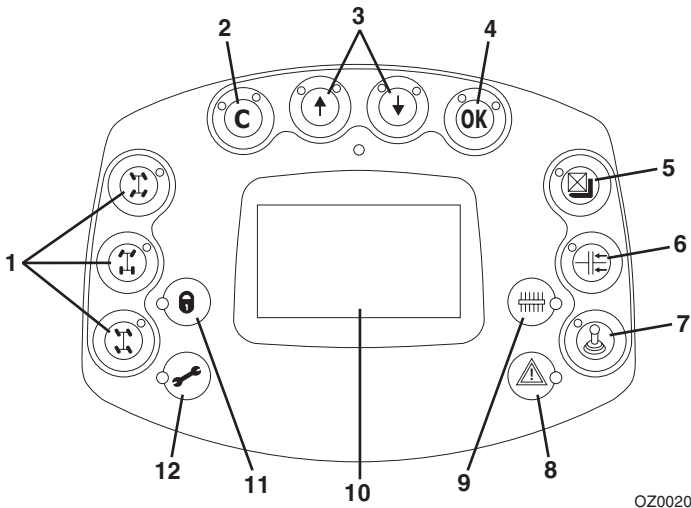
OZ1070

1. Freno de estacionamiento: Ver la página 2-24 para más detalles.
2. Pedal acelerador: El pisar el pedal aumenta la velocidad del motor y de las funciones hidráulicas.
3. Pedal de frenos de servicio: Mientras más se oprime el pedal, más lenta la velocidad de avance.
4. Ajustador de la columna de la dirección: Ver la página 2-28 para más detalles.
5. Limpiaparabrisas, luces, señalizadores de viraje: Ver la página 2-27 para más detalles.

Sección 2 - Revisión antes del uso y controles

6. Palanca de control de la transmisión: Ver la página 2-25 para más detalles.
7. Registros de aire redondos: Tres registros redondos individualmente ajustables.
8. Depósito de fluido de frenos: El nivel de fluido de frenos debe hallarse entre las marcas MÍN y MÁX. La mirilla se encuentra en el lado izquierdo del depósito.
9. Persianas de aire: Cuatro persianas individualmente ajustables.
10. Tablero de instrumentos: Controla e indica algunas de las funciones de la máquina y visualiza la respuesta de la máquina. Ver la página 2-17 para más detalles.
11. Indicador de nivel: Permite al operador determinar si el manipulador telescópico está nivelado en sentido lateral.
12. Medidor de combustible: Medidor del tanque de combustible diesel.
13. Indicador de momento de carga: Ver la página 2-33 para más detalles.
14. Termómetro del motor: Con cargas elevadas de trabajo, no exceder la temperatura crítica del refrigerante de 102°C (221°F). Detener la máquina de inmediato y dejar que el motor funcione a ralentí para que se enfríe. (Ver el manual del motor.)
15. Consola de controles e indicadores: Ver la página 2-34 para más detalles.
16. Luces de advertencia: Pulsar el botón para activar, pulsar el botón para desactivar.
17. Encendido: Activado por llave. Ver la página 2-23 para más detalles.
18. Palanca de control: Ver la página 2-29 para más detalles.
19. Botón de funcionamiento continuo de accesorio accionado por el sistema hidráulico: Pulsar el botón para el funcionamiento continuo del accesorio accionado por el sistema hidráulico. Ver la Sección 4 - Accesorios y opciones de enganche para accesorios aprobados e instrucciones de control.
20. Botón de circuito hidráulico auxiliar/cambio rápido: Presionar el botón para seleccionar el circuito hidráulico auxiliar deseado. Ver la Sección 4 - Accesorios y opciones de enganche para accesorios aprobados e instrucciones de control.
21. Tomacorriente de 12 V: Suministra alimentación para una computadora portátil de mantenimiento, una luz, etc.
22. Controles del calefactor y del acondicionador de aire: Ver la página 2-35 para más detalles.
23. Interruptor de parada de emergencia: Oprimir para parar el funcionamiento del motor. Desconecta la alimentación del ERS.

Tablero de instrumentos



OZ0020

1. Selección de modo de dirección

El LED se ilumina cuando se activa. Destella durante el cambio a otro modo de dirección. Ver la página 2-36 para más detalles.

2. Tecla C

Devuelve la interface del usuario un nivel durante la navegación y borra las entradas del usuario.

3. Flechas arriba/abajo

Desplazan la vista de la pantalla del usuario hacia arriba y abajo.

4. Tecla OK

Confirma los valores introducidos por el usuario.

5. Anulación de protección de sobrecarga

Cuando se activa el botón, el LED se ilumina y la bocina suena. La función de protección de sobrecarga automática (ver la página 2-33) se desactiva. Oprimir el botón o desconectar y volver a conectar el interruptor de encendido para volver a habilitar la función.



ADVERTENCIA

RIESGO DE VUELCOS. El exceder la capacidad de elevación del manipulador telescópico podría dañar el equipo o causar el vuelco de la máquina, lo cual puede causar lesiones graves o la muerte.

6. Desembragado

Cuando el LED no está iluminado, la transmisión está en punto muerto y toda la energía se envía al sistema hidráulico cuando se pisa el freno de servicio. La función está desactivada cuando el LED está iluminado.

Sección 2 - Revisión antes del uso y controles

7. Conducción sobre carreteras

El LED se ilumina cuando la función está activada: Los sistemas hidráulicos de estabilizadores, pluma, giro y auxiliar se desactivan. No es posible accionar ninguna función con la palanca de control. El interruptor de desembragado no debe estar iluminado y el modo de dirección de las ruedas delanteras debe estar activado para la conducción en carreteras.

Nota: Activar esta función antes de conducir la máquina en carreteras públicas. Ver "Conducción sobre carreteras" en la página 3-8.

8. Indicador de advertencia

El LED ROJO se ilumina para los **problemas de alta prioridad**.

- Presión de aceite del motor
- Temperatura del motor
- Temperatura de la transmisión
- Filtro de aire
- Filtro de aceite hidráulico
- Bus CAN
- Sensor de velocidad del motor
- Presión de bomba hidráulica
- Cortocircuito de la válvula de control principal
- Sensor de ángulo de la pluma
- Falla de modo de plataforma
- Falla de CAN de plataforma



PRECAUCIÓN

DAÑOS AL EQUIPO. Cuando el LED rojo se ilumina y se escucha un sonido de advertencia, parar inmediatamente la máquina, bajar la pluma y el accesorio hasta el suelo, y apagar el motor. Determinar la causa antes de continuar usando la máquina.

9. Indicador de sistema hidráulico auxiliar

El sistema hidráulico del accesorio está en modo de funcionamiento continuo cuando el LED está iluminado. (por ejemplo, barredora)

10. Pantalla

Visualiza el estado de funcionamiento, los códigos de falla y los códigos de servicio. Ver la página 2-19 para más detalles.

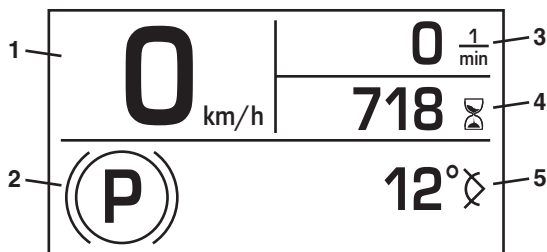
11. Indicador de dispositivo antirrobo

El LED se ilumina cuando está activado: Introducir el código de antirrobo. Consultar la página 2-22 para más detalles.

12. Indicador de servicio

Cuando el LED está iluminado indica un intervalo de mantenimiento. Se requiere mantenimiento.

Pantalla



OZ0030

La pantalla consta de cinco secciones:

1. Indicador de velocidad (km/h)
2. Visualización de símbolos
3. Indicador de velocidad del motor (rpm)
4. Indicador de horas de funcionamiento (h)
5. Visualización de ángulo de pluma, sistema hidráulico auxiliar y mensajes comunes

Visualización de símbolos (Sección 2)

a. Freno de estacionamiento

Se visualiza permanentemente cuando se aplica el freno de estacionamiento (ver la página 2-24). El freno de estacionamiento debe estar aplicado para arrancar el motor. El símbolo destellará si se intenta arrancar el motor cuando el freno no está aplicado.



b. Indicador de bujías de precalentamiento

Se visualiza cuando la llave de contacto está en la posición 1; precalentamiento del motor. El símbolo se muestra hasta que el motor alcance la temperatura de arranque. Después que el símbolo desaparece se puede arrancar el motor; no arrancarlo antes.



c. Diagnóstico de arranque

Se visualiza después de que el sistema ha arrancado, mientras el diagnóstico de arranque está en progreso. El símbolo se visualiza hasta que se hayan completado los procedimientos de diagnóstico de arranque. Si el símbolo no desaparece, el procedimiento de diagnóstico ha detectado una falla. Apagar el motor de inmediato.



d. Presión de aceite del motor

Se visualiza y suena la bocina cuando la presión de aceite es baja. Apagar el motor de inmediato.



Sección 2 - Revisión antes del uso y controles

e. Temperatura del motor

Se visualiza el símbolo y suena la bocina cuando la temperatura del aceite es demasiado alta. Apagar el motor de inmediato.



f. Temperatura de la transmisión

Se visualiza el símbolo y suena la bocina cuando la temperatura de la transmisión es demasiado alta. Apagar el motor de inmediato.



g. Filtro de aire

Se visualiza el símbolo y suena la bocina cuando el filtro de aire está taponado. Apagar el motor de inmediato.



h. Filtro de aceite hidráulico

Se visualiza el símbolo cuando el filtro de aceite hidráulico requiere limpieza. Apagar el motor de inmediato.



i. Bus CAN

Se visualiza el símbolo cuando hay una falla de un componente. Apagar el motor de inmediato.



j. Sensor de velocidad del motor

Se visualiza el símbolo cuando la velocidad del motor es demasiado baja (señal de velocidad del motor defectuosa). Apagar el motor de inmediato.



k. Presión de bomba hidráulica principal

Se visualiza el símbolo cuando la presión del aceite hidráulico es baja. Sólo es posible usar la dirección de emergencia. Apagar el motor de inmediato.



l. Cortocircuito de la válvula de control principal

Se visualiza el símbolo y suena la bocina cuando el voltaje enviado a la válvula de control principal está fuera de gama. Apagar el motor de inmediato.



m. Sensor de ángulo de la pluma

Se visualiza el símbolo y suena la bocina cuando el ángulo de la pluma es más bajo o más alto que el valor permitido. Retraer y bajar la pluma inmediatamente.



n. Falla de modo

Se visualiza el símbolo y el zumbador suena cuando el voltaje de la plataforma excede su gama normal. Retraer y bajar la pluma inmediatamente. Si las funciones no responden a la palanca de control, apagar el motor y volverlo a arrancar para despejar la falla.



o. Falla de CAN de plataforma

El símbolo se visualiza y el zumbador suena si las comunicaciones de la palanca de control de la plataforma se interrumpen por tres segundos. Retraer y bajar la pluma inmediatamente.



Ángulo de la pluma, sistema hidráulico auxiliar y ventana de mensajes (Sección 5)

a. Indicador de ángulo de la pluma

Visualiza el ángulo de la pluma en grados.
(0 grados corresponde a horizontal)



b. Sistema hidráulico auxiliar

Cuando está activada la función de sistema hidráulico auxiliar permanente, la pantalla muestra el valor porcentual (-100% a +100%) del sistema hidráulico auxiliar durante 30 segundos. También se visualiza por 30 segundos en cada cambio. Ver la Sección 4 - Accesorios y opciones de enganche para más detalles.

c. Ventana de mensajes

Introducción de código - Dispositivo antirrobo: El operador debe introducir el código de cuatro dígitos después del arranque del sistema. Ver la página 2-22 para más detalles.

Intercambio de equipo: Después de intercambiar un equipo, aparecerá la indicación de equipo durante 30 segundos. El pulsar el botón OK dentro de esos 30 segundos permite acceder al menú de intercambio de equipo.

Servicio: Se visualizarán mensajes de Servicio durante 30 segundos después del arranque, cuando transcurra el intervalo de algún procedimiento de mantenimiento. El presionar el botón OK dentro de esos 30 segundos permite al operador verificar si se ha completado el mantenimiento.

Interface del usuario - Nivel 1

Para acceder al menú, mantener la tecla OK pulsada por 2 segundos.

- Idioma
- Dispositivo antirrobo
- Modos de funcionamiento
- Diagnóstico
- Falla de memoria
- Pantalla de servicio
- Datos de vehículo

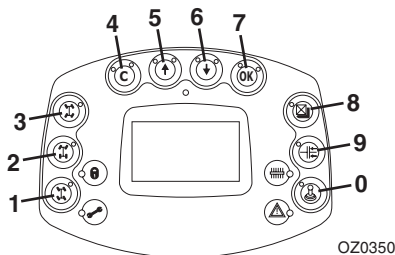
Nota: Se requiere una autorización de acceso (un código numérico) para ver los niveles 2 y 3.

Sección 2 - Revisión antes del uso y controles

Dispositivo antirrobo

El dispositivo antirrobo requiere la introducción de un código numérico para impedir el uso sin autorización.

Valores de botones



Cambio del código antirrobo

El dispositivo antirrobo está fijado en un código numérico de **0000** cuando se despacha de la fábrica. Para impedir el acceso sin autorización, cambiar el código al usar la máquina por primera vez.

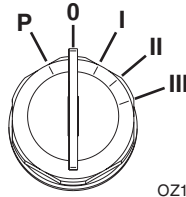
1. Conectar la llave de contacto y esperar que los LED se apaguen.
2. Pulsar el botón OK por 2 segundos para acceder a la interface del usuario.
3. Con las teclas de flecha, desplazarse y seleccionar del menú la opción de dispositivo antirrobo. Seleccionar Modificar código.
4. Introducir el código antiguo. (por ejemplo, 0000) Dentro de 30 segundos introducir el código nuevo (por ejemplo, 7777). Confirmar con el botón OK.

Nota: Memorizar el código nuevo. Sin el código de acceso, será necesario obtener la ayuda del Departamento de servicio al cliente de JLG para arrancar el manipulador telescópico.

Activación/desactivación del dispositivo antirrobo

1. Conectar la llave de contacto y esperar que los LED se apaguen.
2. Pulsar el botón OK por 2 segundos para acceder a la interface del usuario.
3. Con las teclas de flecha desplazarse y seleccionar Datos del vehículo.
4. Seleccionar Visualizar
5. Seleccionar Configuración.
6. Usar las teclas de flecha para seleccionar el dispositivo antirrobo. Activar o desactivar el dispositivo antirrobo según se desee. Confirmar la selección con el botón OK.
7. Salir del menú oprimiendo la tecla OK.

Encendido

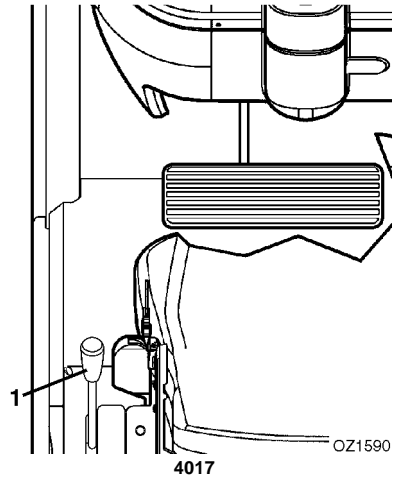
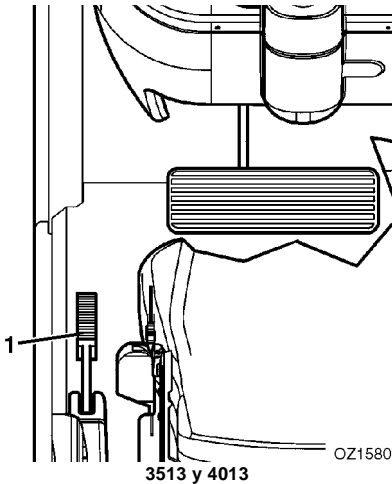


OZ1100

- Posición **0** - Motor apagado
- Posición **I** - El voltaje está disponible para todas las funciones eléctricas.
- Posición **II** - Pre calentamiento del motor a temperatura por debajo de 0°C. Esperar hasta que el icono de la pantalla desaparezca.
- Posición **III** - Arranque del motor.
- Posición **P** - Posición de accesorios, se envía potencia a la plataforma.

Sección 2 - Revisión antes del uso y controles

Freno de estacionamiento



- La palanca del freno de estacionamiento (1) controla la aplicación y el soltado del freno de estacionamiento.
- Tirar hacia atrás para activar.
- Empujar hacia adelante para desactivar.



ADVERTENCIA

RIESGO DE MOVIMIENTO INESPERADO DE LA MÁQUINA. Siempre mover la palanca del freno de estacionamiento a la posición de APLICADO, bajar la pluma hasta el suelo y apagar el motor antes de salir de la cabina. El movimiento inesperado de la máquina puede causar la muerte o lesiones graves.



ADVERTENCIA

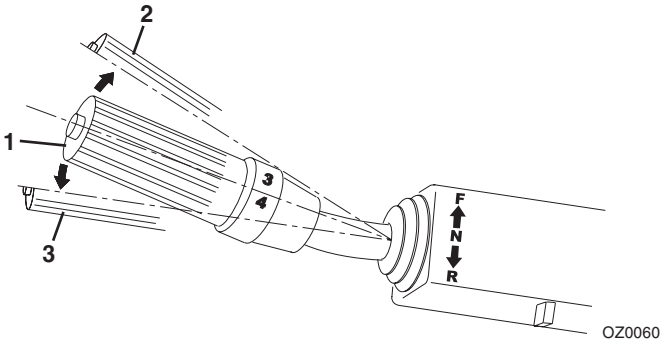
RIESGO DE APLASTAMIENTO. Al apagar el motor se aplica el freno de estacionamiento. Si se aplica el freno de estacionamiento o se apaga el motor mientras se avanza hará que la máquina se pare abruptamente y podría causar la caída de la carga, lesiones graves o la muerte. Se puede usar cualquiera de los dos métodos en una situación de emergencia.

Procedimiento de estacionamiento

1. Usar los frenos de servicio para detener el manipulador telescópico en un sitio apropiado para estacionarlo.
2. Seguir el "Procedimiento de apagado" en la página 3-4.

Control de la transmisión

Selección de sentido de avance



- Esta palanca (1) selecciona la propulsión en sentido de avance o retroceso. Empujar la palanca (2) hacia adelante para avance; tirar de la palanca (3) hacia atrás para retroceso. Mover la palanca a la posición central para 'punto muerto'.
- Se puede seleccionar el sentido de avance o retroceso en cualquier marcha.
- Al retroceder, sonará automáticamente la bocina de retroceso.
- Conducir y hacer virajes en retroceso sólo a velocidad lenta.
- No aumentar la velocidad del motor con la transmisión en avance o retroceso y el freno de servicio oprimido, en un intento de obtener un funcionamiento más rápido del sistema hidráulico. Esto podría causar el movimiento inesperado de la máquina.

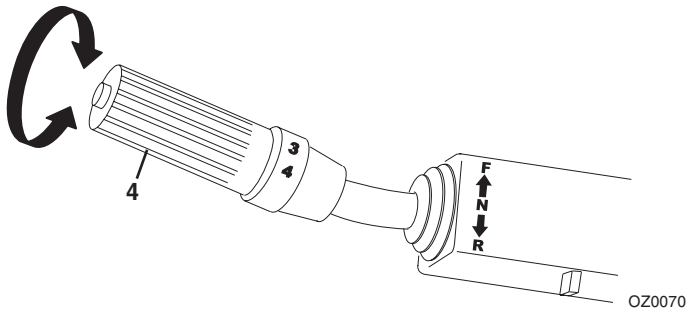


ADVERTENCIA

RIESGO DE VUELCO/APLASTAMIENTO. Detener el manipulador telescópico completamente antes de mover la palanca de control de la transmisión. Un cambio repentino en el sentido de marcha podría reducir la estabilidad y/o causar el desplazamiento o caída de la carga. El no cumplir con esto podría resultar en lesiones graves o la muerte.

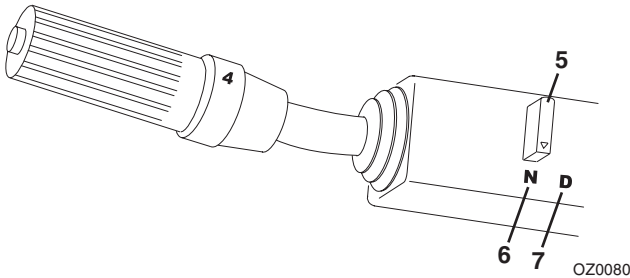
Sección 2 - Revisión antes del uso y controles

Selección de marchas



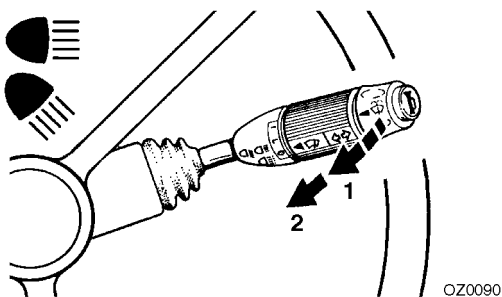
- El control de selección de marchas está ubicado en el mango (4) de la palanca de control de la transmisión. Girar el mango para seleccionar una marcha.
- Seleccionar la marcha adecuada para la tarea que se desarrolla. **Usar una marcha más baja al transportar una carga.** Usar una marcha más alta al conducir sin carga por distancias más largas.
- Bajar la velocidad antes de cambiar a una marcha más baja. **Cambiar a una marcha más baja sólo de a una marcha a la vez.**

Palanca de bloqueo de punto muerto

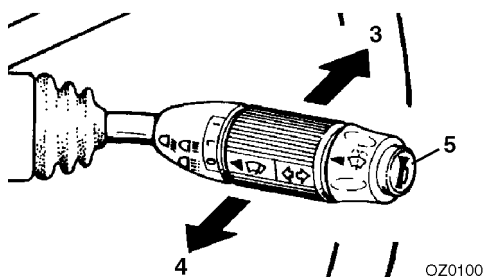


- Para bloquear la palanca de control de la transmisión en la posición de punto muerto, poner la palanca de control de la transmisión en la posición de punto muerto y mover la palanca de bloqueo de punto muerto (5) a la posición "N" (6).
- Para desbloquear, mover la palanca de bloqueo de punto muerto a la posición "D" (7).

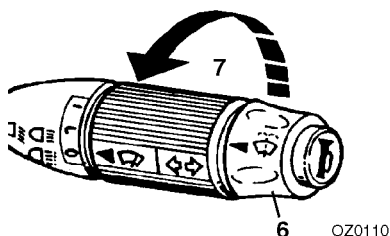
Palanca de limpiaparabrisas, luces y señalizadores de viraje



1. Luces altas momentáneas: Tirar de la palanca completamente hacia atrás. El indicador de luces altas se ilumina.
2. Luces altas/bajas: Con las luces encendidas, tirar de la palanca para cambiar a luces altas o bajas. Cuando se encienden las luces altas, el indicador correspondiente se ilumina.

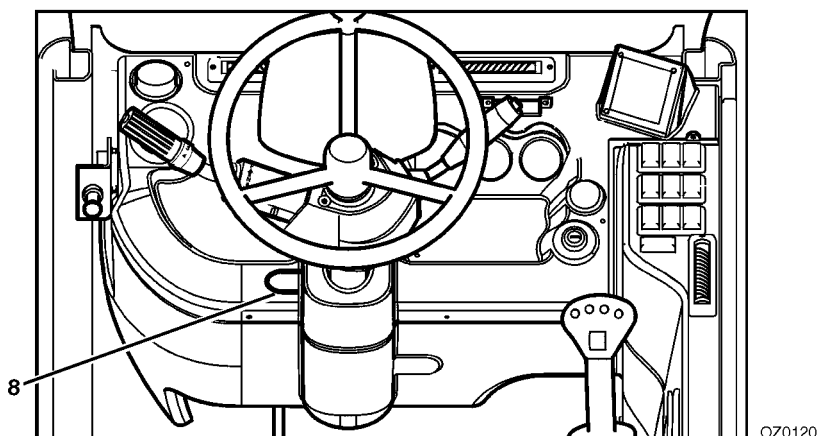


3. Señalizador de viraje a izquierda: Empujar la palanca hacia adelante.
4. Señalizador de viraje a derecha: Tirar de la palanca.
5. Bocina: Oprimir el botón.



6. Lavaparabrisas: Deslizar el forro hacia la columna de la dirección.
7. Limpiaparabrisas: Girar el manguito a la posición deseada, "O"-Apagado, "J"-Intermitente o "I"-Continuo.

Ajustador de la columna de la dirección



- Seguir el “Procedimiento de apagado” en la página 3-4.
- Soltar la perilla (8).
- Colocar la columna de la dirección en la posición deseada.
- Volver a apretar la perilla.

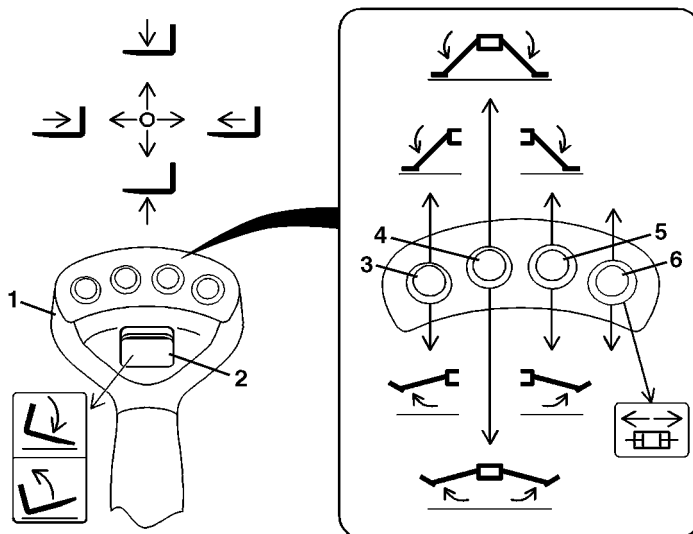


ADVERTENCIA

RIESGO DE VUELCO/APLASTAMIENTO. Detener completamente y apagar el motor del manipulador telescópico antes de ajustar la columna de la dirección. Un cambio repentino en el sentido de marcha podría reducir la estabilidad y/o causar el desplazamiento o caída de la carga. El no cumplir con esto podría resultar en lesiones graves o la muerte.

Palanca de control

Controles estándar



OZ0141

La palanca (1) controla las funciones de la pluma, el accesorio y los estabilizadores.

Funciones de la pluma

- Mover la palanca de control hacia atrás para elevar la pluma; mover la palanca hacia adelante para bajar la pluma; mover la palanca a la derecha para extender la pluma; mover la palanca a la izquierda para retraer la pluma.
- La velocidad de las funciones de la pluma depende de la cantidad de recorrido de la palanca en el sentido correspondiente. El aumentar la velocidad del motor también aumentará la velocidad de las funciones.
- Para dos funciones simultáneas de la pluma, mover la palanca entre los cuadrantes. Por ejemplo, el mover la palanca hacia adelante y hacia la izquierda bajará y retraerá la pluma simultáneamente.



ADVERTENCIA

RIESGO DE VUELCO/APLASTAMIENTO. La aplicación rápida y abrupta de los controles causará un movimiento rápido y abrupto de la carga. Tales movimientos podrían hacer que la carga se desplace o se caiga y podrían provocar el vuelco de la máquina. El no cumplir con esto podría resultar en lesiones graves o la muerte.

Sección 2 - Revisión antes del uso y controles

Funciones del accesorio

- La inclinación del accesorio es controlada por el interruptor basculante (2). Empujar el interruptor basculante hacia arriba para inclinar el accesorio hacia adelante (abajo); empujar el interruptor hacia abajo para inclinar el accesorio hacia atrás (arriba).
- El botón del sistema hidráulico auxiliar (opcional) (6) controla las funciones de los accesorios que requieren un suministro hidráulico para su funcionamiento. Ver la Sección 4 - Accesorios y opciones de enganche para accesorios aprobados e instrucciones de control.

Funciones de estabilizadores

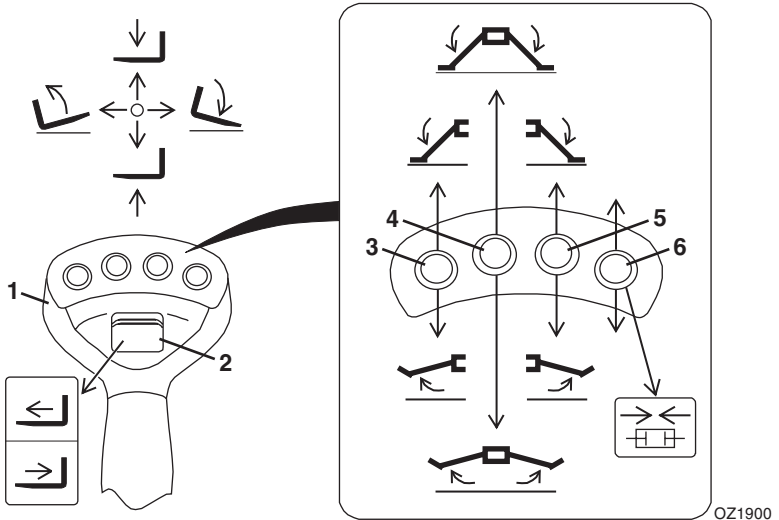
- El botón (3) controla el estabilizador izquierdo. Presionar y mantener oprimido el botón; mover la palanca de control hacia adelante para bajar el estabilizador; mover la palanca hacia atrás para subir el estabilizador.
- El botón (5) controla el estabilizador derecho. Presionar y mantener oprimido el botón; mover la palanca de control hacia adelante para bajar el estabilizador; mover la palanca hacia atrás para subir el estabilizador.
- El botón (4) controla los dos estabilizadores simultáneamente. Presionar y mantener oprimido el botón; mover la palanca de control hacia adelante para bajar los estabilizadores; mover la palanca hacia atrás para subir los estabilizadores.



ADVERTENCIA

RIESGO DE VUELCOS. Los estabilizadores aumentan la estabilidad y la capacidad de carga sólo si se utilizan de manera correcta. El uso de estabilizadores en superficies blandas podría hacer que el manipulador se vuelque y provocar lesiones graves o la muerte. Siempre asegurarse que la superficie pueda soportar el manipulador telescópico y la carga.

Controles opcionales



La palanca (1) controla las funciones de la pluma, el accesorio y los estabilizadores.

Funciones de la pluma

- Mover la palanca de control hacia atrás para elevar la pluma; mover la palanca de control hacia adelante para bajar la pluma.
- La extensión/retracción de la pluma se controla con el interruptor basculante (2). Empujar el interruptor basculante hacia arriba para extender la pluma; empujar el interruptor basculante hacia abajo para retraer la pluma.
- La velocidad de las funciones de la pluma depende de la cantidad de recorrido de la palanca en el sentido correspondiente. El aumentar la velocidad del motor también aumentará la velocidad de las funciones.
- Para dos funciones simultáneas de la pluma, mover la palanca entre los cuadrantes. Por ejemplo, el mover la palanca hacia adelante y hacia la izquierda bajará la pluma e inclinará el accesorio hacia atrás (hacia arriba) simultáneamente.



ADVERTENCIA

RIESGO DE VUELCO/APLASTAMIENTO. La aplicación rápida y abrupta de los controles causará un movimiento rápido y abrupto de la carga. Tales movimientos podrían hacer que la carga se desplace o se caiga y podrían provocar el vuelco de la máquina. El no cumplir con esto podría resultar en lesiones graves o la muerte.

Sección 2 - Revisión antes del uso y controles

Funciones del accesorio

- Mover la palanca hacia la derecha para inclinar el accesorio hacia adelante (abajo); mover la palanca hacia la izquierda para inclinar el accesorio hacia atrás (arriba).
- El botón del sistema hidráulico auxiliar (opcional) (6) controla las funciones de los accesorios que requieren un suministro hidráulico para su funcionamiento. Ver la Sección 4 - Accesorios y opciones de enganche para accesorios aprobados e instrucciones de control.

Funciones de estabilizadores

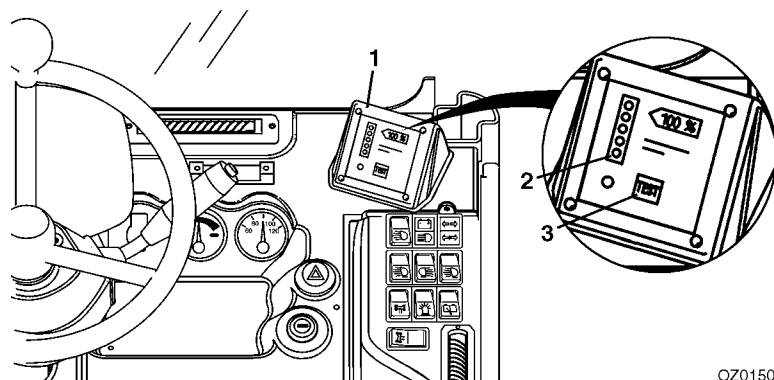
- El botón (3) controla el estabilizador izquierdo. Presionar y mantener oprimido el botón; mover la palanca de control hacia adelante para bajar el estabilizador; mover la palanca hacia atrás para subir el estabilizador.
- El botón (5) controla el estabilizador derecho. Presionar y mantener oprimido el botón; mover la palanca de control hacia adelante para bajar el estabilizador; mover la palanca hacia atrás para subir el estabilizador.
- El botón (4) controla los dos estabilizadores simultáneamente. Presionar y mantener oprimido el botón; mover la palanca de control hacia adelante para bajar los estabilizadores; mover la palanca hacia atrás para subir los estabilizadores.



ADVERTENCIA

RIESGO DE VUELCOS. Los estabilizadores aumentan la estabilidad y la capacidad de carga sólo si se utilizan de manera correcta. El uso de estabilizadores en superficies blandas podría hacer que el manipulador se vuelque y provocar lesiones graves o la muerte. Siempre asegurarse que la superficie pueda soportar el manipulador telescópico y la carga.

Indicador de momento de carga (LMI)



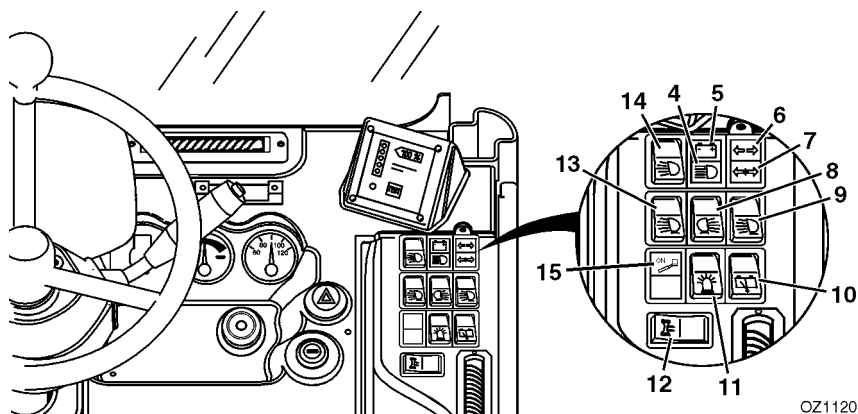
OZ0150

El indicador de momento de carga (1) proporciona una indicación visual para las limitaciones de estabilidad delantera.

- Los cinco LED (2) se iluminan (tres verdes, uno amarillo y uno rojo) y la bocina de advertencia suena cuando el manipulador telescópico alcanza sus límites de estabilidad delantera.
- Cuando el LED rojo está iluminado, quiere decir que la función de protección de sobrecarga está activada. Las funciones de extensión de la pluma, bajada de la pluma y de los estabilizadores están desactivadas.
- Probar el indicador de momento de carga (3) al inicio de cada jornada de trabajo. Ver la Sección 7 - Revisiones adicionales.

Sección 2 - Revisión antes del uso y controles

Consola de controles e indicadores



OZ1120

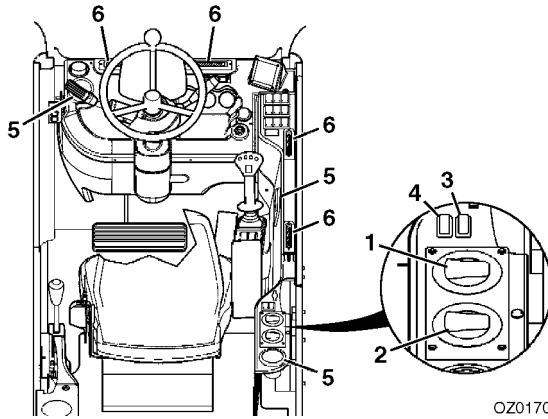
Controla y proporciona indicaciones de los accesorios eléctricos del manipulador telescópico.

4. Indicador de luces altas: Se ilumina cuando se encienden las luces altas.
5. Indicador de carga de la batería: Se ilumina cuando la batería tiene un bajo nivel de carga.
6. Indicador de señalizadores de viraje del manipulador telescópico
7. Indicador de señalizadores de viraje para remolque (opcional)
8. Interruptor de luces de trabajo traseras
9. Interruptor de luz de trabajo de la pluma
10. Interruptor de limpiacristal trasero: Pulsar y mantener oprimido por 2 segundos o más para activar. Permanece encendido hasta que se suelte la tecla.
11. Interruptor de luz giratoria (opcional): Colocar la base magnética de la luz giratoria en el techo de la cabina. La energía eléctrica es suministrada por un tomacorriente de 12 V ubicado en el lado trasero izquierdo del techo de la cabina.
12. Oscilación del chasis: Controla la oscilación lateral del chasis. Presionar el lado izquierdo del interruptor para oscilar el chasis a la izquierda; presionar el lado derecho del interruptor para oscilar el chasis a la derecha.

Nota: La función de oscilación del chasis queda inoperante si el ángulo de la pluma es mayor que 20 grados.

13. Interruptor de luces de trabajo delanteras (opcional)
14. Interruptor de luces de conducción
15. Indicador de plataforma lista

Controles del calefactor y del acondicionador de aire (opcional)



1. Velocidad del ventilador: Interruptor giratorio de 3 posiciones para el calefactor y el acondicionador de aire.
2. Control de temperatura: Interruptor giratorio ajustable.
3. Acondicionador de aire (opcional): Interruptor de encendido/apagado.
4. Recirculación (opcional): El interruptor de encendido/apagado se usa para el funcionamiento óptimo del acondicionador de aire. En este modo no se aspira aire exterior al interior de la cabina.
5. Registro redondo
6. Persiana de aire

Calefactor

Girar el control de temperatura a la temperatura deseada y fijar la velocidad del ventilador. Ajustar el flujo del aire a través de las persianas y registros redondos.

Acondicionador de aire (opcional)

Activar el acondicionador de aire y fijar la velocidad del ventilador. Activar el control de recirculación para enfriar la cabina más rápidamente. Ajustar el flujo del aire a través de las persianas y registros redondos.

Nota: Si los cristales se empañan, encender el acondicionador de aire y el calefactor al mismo tiempo.

Descongelación

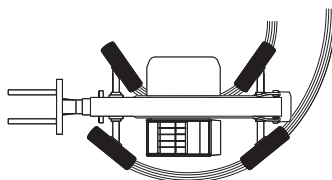
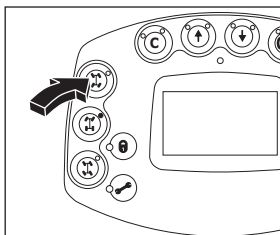
Dirigir el flujo de aire a través de las persianas y dejar el registro redondo delantero izquierdo hacia el parabrisas. Cerrar los otros dos registros redondos.

Sección 2 - Revisión antes del uso y controles

2.5 MODOS DE DIRECCIÓN

Parar el manipulador telescópico antes de cambiar los modos de dirección. Un LED indica el modo de dirección seleccionado.

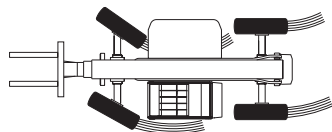
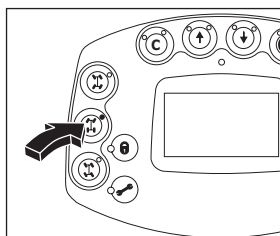
Dirección en todas las ruedas



OZ0180

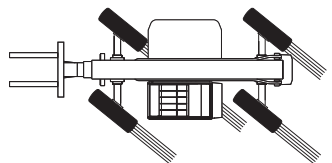
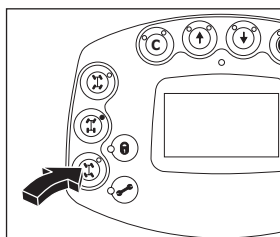
Dirección en ruedas delanteras

Nota: Se requiere este modo para conducir en vías públicas.



OZ0190

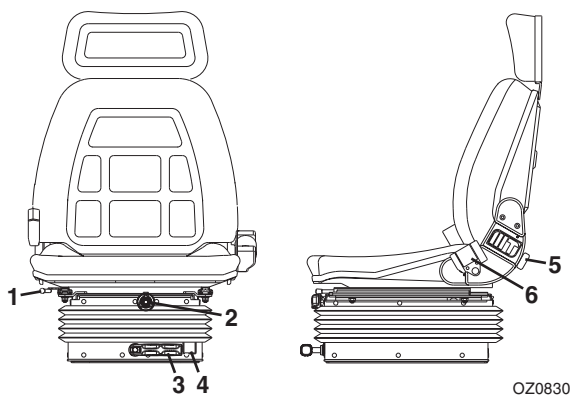
Dirección lateral



OZ0200

2.6 ASIENTO DEL OPERADOR

Ajustes



Antes de arrancar el motor, ajustar el asiento para buscar la mejor posición y comodidad de la siguiente manera:

Ajuste longitudinal

Usar la manija (1) para mover el asiento hacia adelante y hacia atrás.

Altura

Usar la perilla (2) para ajustar la altura del asiento.

Suspensión

Usar la perilla (3) para ajustar la suspensión al valor de peso apropiado (4).

Respaldo

Usar la perilla (5) para ajustar el ángulo del respaldo.

Cinturón de seguridad

Siempre abrocharse el cinturón de seguridad (6) durante el funcionamiento.

Cinturón de seguridad



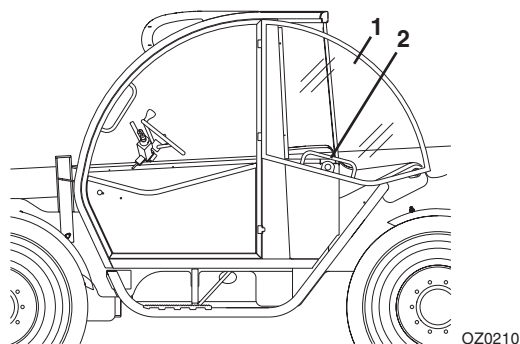
Abrocharse el cinturón de seguridad de la siguiente manera:

1. Tomar las dos puntas libres del cinturón asegurándose que la banda del cinturón no esté torcida ni enredada.
2. Con la espalda recta en el asiento, acoplar el extremo retráctil (extremo macho) del cinturón en el receptáculo del cinturón (hebilla).
3. Con la hebilla del cinturón colocada lo más bajo en el cuerpo posible, tirar del extremo retráctil del cinturón hasta que quede tenso a lo ancho de los regazos.
4. Para soltar la traba del cinturón, oprimir el botón rojo de la hebilla y tirar del extremo libre de la hebilla.

2.7 ESPEJOS Y VENTANAS

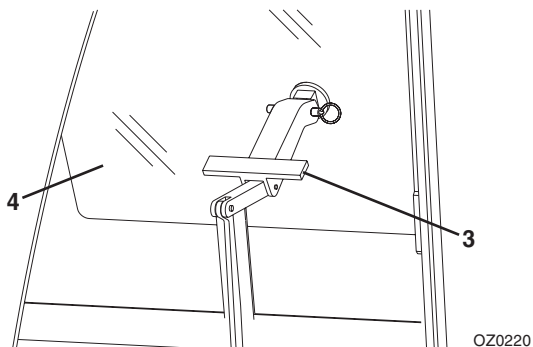
Mantener todas las ventanas y los espejos limpios y libres de obstrucciones.

Ventana de puerta de cabina



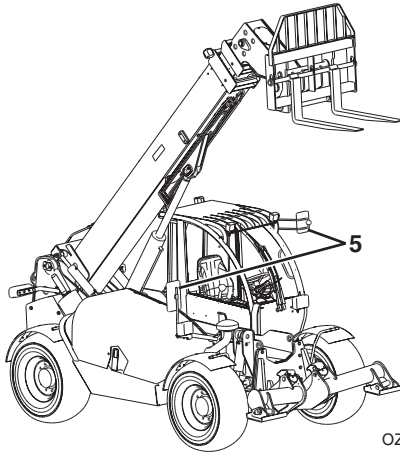
- Durante el funcionamiento la ventana debe estar trabada en posición abierta o cerrada.
- Abrir la ventana de la puerta de la cabina (1) y fijarla con el pestillo.
- Pulsar el botón soltador (2) dentro de la cabina para soltar la ventana.

Ventana trasera



- Levantar la palanca (3) y empujar para abrir la ventana trasera (4).
- Levantar la palanca y tirar para cerrar.

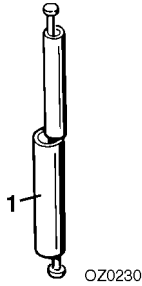
Espejos



OZ1680

- Ajustar los espejos (5) según se requiera para una máxima visibilidad, antes y durante el funcionamiento.

2.8 CAPÓ



- Para cerrar el capó, deslizar la traba del cilindro de gas (1) hacia un lado.
- Cerrar y asegurar el capó.

Esta página ha sido intencionalmente dejada en blanco

SECCIÓN 3 - USO

3.1 CALENTAMIENTO Y REVISIONES FUNCIONALES

Esta sección describe las revisiones que se deben llevar a cabo al comienzo de cada turno de trabajo o cada vez que se cambie de operador.

Durante el período de calentamiento, revisar:

1. Calefactor, desempañador y limpiaparabrisas (si los tiene).
2. Verificar el funcionamiento adecuado de todos los sistemas de luces (si los tiene).



ADVERTENCIA

RIESGO DE CORTE/APLASTAMIENTO/QUEMADURA. Mantener la cubierta del motor cerrada mientras el motor está funcionando, excepto cuando se revise el nivel de aceite de la transmisión y el indicador de condición del filtro hidráulico (si lo tiene). El no cumplir con esto podría resultar en lesiones graves o la muerte.

Cuando el motor se calienta, revisar:

1. Nivel de fluido de la transmisión.
2. Funcionamiento del freno de servicio y el freno de estacionamiento.
3. Propulsión en avance y retroceso.
4. Todas las marchas.
5. Viraje en ambos sentido con el motor a ralentí lento (no se logra un giro de tope a tope). Revisar en cada modo de dirección.
6. Bocina y bocina de retroceso. Debe ser audible desde el interior de la cabina del operador con el motor en marcha.
7. Todas las funciones de la pluma y del accesorio - funcionan suave y correctamente.
8. Llevar a cabo cualquier revisión descrita en la Sección 7.

3.2 MOTOR

Arranque del motor

Esta máquina puede manejarse a temperaturas de -20°C a 40°C (0°F a 104°F). Consultar a JLG para usar la máquina fuera de esta gama.

1. Si lo tiene, activar el interruptor de la batería ubicado en el compartimiento del motor.
2. Asegurarse que todos los controles estén en punto muerto y que todos los componentes eléctricos (luces, calefactor, desempañador, etc.) estén apagados. Aplicar el freno de emergencia y comprobar que el botón de parada de emergencia esté tirado hacia fuera.
3. Girar la llave de encendido a la posición I. Esperar aproximadamente cuatro segundos mientras el sistema de control lleva a cabo los procedimientos de diagnóstico, los cuales se indican por medio del mensaje "DIAG" y del símbolo de reloj de arena en la pantalla. Introducir el código de antirrobo si el dispositivo antirrobo está activado.
4. Girar la llave de encendido a la posición II. Si la temperatura es menor que 0°C, esperar que el símbolo de precalentamiento desaparezca de la pantalla.
5. Girar la llave de contacto a la posición III para engranar el motor de arranque. Soltar la llave inmediatamente cuando el motor arranque. Si el motor no arranca dentro de 20 segundos, soltar la llave y dejar que el motor de arranque se enfríe por unos minutos antes de volver a intentar.

Nota: Una vez que el motor arranca, todos los controles quedan inoperantes por cuatro segundos mientras se ejecutan los procedimientos de diagnóstico.

6. Después que el motor arranca, si la presión del aceite del motor no sube por más de diez segundos, en la pantalla se visualizará el símbolo de presión de aceite del motor y sonará la bocina. Apagar el motor y determinar la causa antes de volver a arrancar el motor. Consultar el manual del motor para ver la presión mínima a la temperatura de funcionamiento.
7. Calentar el motor con el acelerador aproximadamente a la mitad.

Nota: El motor no arrancará a menos que la palanca de control de la transmisión esté en punto muerto y el freno de estacionamiento esté aplicado.



ADVERTENCIA

RIESGO DE MOVIMIENTO INESPERADO. Siempre asegurarse que la palanca de control de la transmisión esté en punto muerto y que el freno de servicio esté aplicado antes de soltar el freno de estacionamiento. El soltar el freno de estacionamiento en avance o retroceso podría hacer que la máquina se mueva abruptamente, causando un accidente que podría provocar lesiones graves o la muerte.



PRECAUCIÓN

EXPLOSIÓN DEL MOTOR. No rociar éter en la toma de aire para arrancar el motor en tiempo frío. El no cumplir con esto podría resultar en lesiones graves o la muerte.

Arranque con batería de refuerzo



OW0530

Si es necesario arrancar con una batería de refuerzo, proceder de la siguiente manera:

- Nunca permitir que los vehículos hagan contacto.
- Conectar el cable de puente positivo (+) al borne positivo (+) de la batería descargada.
- Conectar el extremo opuesto del cable de puente positivo (+) al borne positivo (+) de la batería de refuerzo.
- Conectar el cable de puente negativo (-) al borne negativo (-) de la batería de refuerzo.
- Conectar el extremo opuesto del cable de puente negativo (-) al punto de tierra de la máquina alejado de la batería descargada.
- Seguir los procedimientos de arranque estándar.
- Retirar los cables en orden inverso después que la máquina haya arrancado.



ADVERTENCIA

RIESGO DE EXPLOSIÓN DE LA BATERÍA. Nunca arrancar con batería de refuerzo ni cargar una batería congelada, ya que podría explotar. Mantener las chispas, las llamas y los materiales humeantes alejados de la batería. Las baterías de plomo generan gases explosivos cuando se cargan. Usar gafas protectoras. El no cumplir con esto podría resultar en lesiones graves o la muerte.

Sección 3 - Uso

Funcionamiento normal del motor

- Observar los medidores y la pantalla frecuentemente para asegurarse que todos los sistemas del motor funcionan correctamente.
- **Estar alerta ante ruidos y vibraciones inusuales.** Cuando se nota una condición inusual, estacionar la máquina en posición segura y realizar el procedimiento de apagado del motor. Ver “*Procedimiento de apagado*”. Informar la condición a un supervisor o al personal de mantenimiento.
- **Evitar el funcionamiento prolongado del motor a ralentí.** Si el motor no se está usando, apagarlo.

Procedimiento de apagado

Al estacionar el manipulador telescópico, estacionar en un lugar seguro sobre una superficie plana y nivelada y lejos de otros equipos o vías de tránsito.

1. Aplicar el freno de estacionamiento.
2. Cambiar la transmisión a punto muerto.
3. Bajar las horquillas o el accesorio al suelo.
4. Hacer funcionar el motor a ralentí lento de 3 a 5 minutos. **NO acelerar excesivamente el motor.**
5. Apagar el motor y quitar la llave de contacto.
6. Oprimir el botón de parada de emergencia.
7. Salir del manipulador telescópico de manera correcta.
8. Apagar el interruptor eléctrico maestro ubicado en el compartimiento del motor (si lo tiene).
9. Bloquear las ruedas (si es necesario).

3.3 FUNCIONAMIENTO CON UNA CARGA

Elevación de la carga de manera segura

- Se debe conocer el peso y el centro de carga de cada carga que se eleve. Si no se conoce el peso y el centro de carga, consultar con un supervisor o con el proveedor del material.



ADVERTENCIA

RIESGO DE VUELCOS. El exceder la capacidad de elevación del manipulador telescópico podría dañar el equipo o causar el vuelco de la máquina, lo cual puede causar lesiones graves o la muerte.

- Conocer las capacidades nominales de carga (consultar la Sección 4) del manipulador telescópico para determinar la gama de funcionamiento dentro de la cual se puede elevar, transportar y colocar una carga de manera segura.

Antes de recoger una carga

- Observar las condiciones del terreno. Ajustar la velocidad de avance y reducir la cantidad de la carga, si las condiciones así lo exigen.
- Evitar levantar cargas dobles.
- Comprobar que la carga pase despejada de los obstáculos adyacentes.
- Ajustar la separación de las horquillas de manera que engranen la tarima o la carga en la anchura máxima. Ver “Ajuste/movimiento de las horquillas” en la página 4-11.
- Aproximarse a la carga lentamente y a escuadra, con las puntas de las horquillas rectas y niveladas. **NUNCA** intentar levantar una carga con una sola horquilla.
- **NUNCA** hacer funcionar el manipulador telescópico sin una tabla de capacidades correcta y legible en la cabina del operador para la combinación de manipulador/accesorio que se está utilizando.

Transporte de la carga



Después de haber acometido una carga y de apoyarla contra el respaldo, inclinar la carga hacia atrás para colocarla en posición de transporte. Avanzar de acuerdo con los requisitos establecidos en la Sección 1 - Prácticas de seguridad generales y la Sección 4 - Accesorios y opciones de enganche.

Procedimiento de nivelación

1. Colocar la máquina en la mejor posición para elevar o colocar la carga.
2. Aplicar el freno de estacionamiento y mover la palanca de control de la transmisión a PUNTO MUERTO.
3. Mover la pluma/accesorio a 1,2 m (4 ft) del suelo.
4. Observar el indicador de nivel para determinar si la máquina debe ser nivelada y nivelar la máquina con el interruptor; ver la página 2-34 para más detalles.

Cosas importantes que se deben recordar:

- Nunca elevar la pluma/accesorio más de 1,2 m (4 ft) sobre el suelo a menos que el manipulador esté nivelado.
- La combinación de oscilación lateral y carga podría provocar el vuelco del manipulador.

El manipulador telescópico está diseñado para permitir la oscilación del chasis principal 9° a la izquierda o derecha, para compensar las condiciones irregulares del terreno.

Colocación de la carga

Antes de colocar cualquier carga, asegurarse que:

- El punto de colocación puede sostener el peso de la carga de modo seguro.
- El punto de colocación está nivelado; longitudinal y lateralmente.
- Usar la tabla de capacidades (ver la página 4-3) para determinar una gama segura de extensión de la pluma.
- Alinear las horquillas al nivel donde se va a colocar la carga, luego extender lentamente la pluma hasta que la carga quede justo sobre el área donde se colocará.
- Bajar la pluma hasta que la carga descanse en posición y las horquillas queden libres para retraerse.

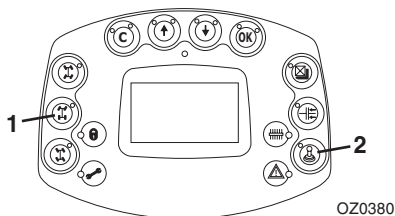
Descarga de la carga

Una vez que la carga ha sido colocada con seguridad en el punto de colocación, proceder como sigue:

1. Con las horquillas libres del peso de la carga, la pluma se puede retraer y/o el manipulador telescópico se puede conducir en retroceso para alejarlo de la carga, siempre y cuando la superficie no vaya a cambiar el nivel del manipulador telescópico.
2. Bajar el carruaje.
3. El manipulador telescópico ahora puede ser conducido desde el lugar de colocación para continuar el trabajo.

3.4 CONDUCCIÓN SOBRE CARRETERAS

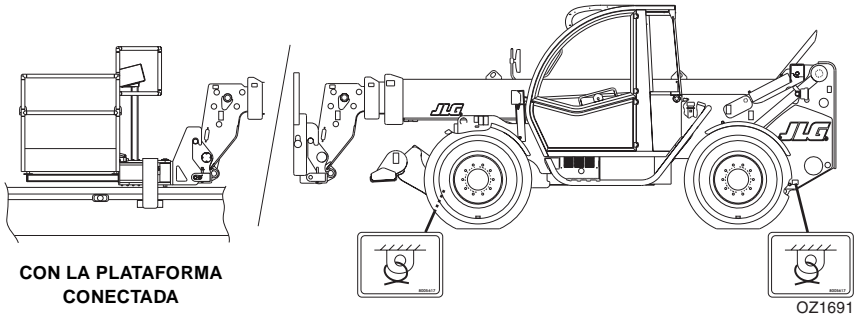
1. Preparación
 - a. Vaciar el cucharón.
 - b. Quitar las cantidades grandes de tierra de la máquina
 - c. Revisar las luces y espejos y ajustar de ser necesario.
 - d. Equipo de seguridad que se debe llevar: Triángulo de advertencia, juego de primeros auxilios y cuña para ruedas.
2. Bajar la pluma. El borde delantero del accesorio debe estar aproximadamente a 30-40 cm (12-16 in.) sobre el suelo.
3. Inclinar totalmente el accesorio hacia atrás
4. Colocar el escudo protector sobre el borde delantero del cucharón; quitar o reposicionar las horquillas del carruaje hacia la máquina y asegurar al carruaje.



5. Seleccionar la dirección de ruedas delanteras pulsando el botón (1) en la pantalla. Este modo es requerido para la conducción en carretera.
6. Seleccionar el botón de conducción en carretera (2) para desactivar todas las funciones controladas por la palanca de control.
7. La máquina está ahora lista para funcionar en carretera.

Nota: Asegurarse de seguir todas las reglas del tránsito locales y federales/provinciales.

3.5 PARA CARGAR Y ASEGURAR LA MÁQUINA PARA EL TRANSPORTE



1. Nivelar el manipulador telescópico antes de cargar.
2. Con la ayuda de un señalero, cargar el manipulador telescópico con la pluma lo más bajo posible.
3. Una vez cargado, aplicar el freno de estacionamiento y bajar la pluma hasta que la pluma o el accesorio descansa sobre la plataforma. Mover todos los controles a punto muerto, apagar el motor y quitar la llave de contacto.
4. Asegurar la máquina a la plataforma pasando cadenas a través de los puntos de amarre designados, como se muestra en la figura.
5. Asegurar la plataforma con una tira como se muestra en la figura.
6. No atar la parte delantera de la pluma.

Nota: El usuario asume toda la responsabilidad de elegir el método de transporte y los dispositivos de amarre adecuados, asegurándose de que el equipo que se use sea capaz de soportar el peso del vehículo que se transporta, y que se sigan todas las instrucciones y advertencias del fabricante, las normas y reglas de seguridad del empleador y todas las leyes locales y federales/provinciales.



ADVERTENCIA

RIESGO DE DESLIZAMIENTO DEL MANIPULADOR TELESCÓPICO. Antes de cargar el manipulador telescópico en un vehículo de transporte, verificar que la plataforma, las rampas y las ruedas del manipulador estén libres de lodo, hielo y nieve. El no hacer esto podría causar el deslizamiento del manipulador, lo cual podría resultar en un accidente con resultado de lesiones personales o la muerte.

Esta página ha sido intencionalmente dejada en blanco

SECCIÓN 4 - ACCESORIOS Y OPCIONES DE ENGANCHE

4.1 ACCESORIOS APROBADOS

Para determinar si un accesorio está aprobado para uso en el manipulador telescópico específico que se está usando, llevar a cabo lo siguiente antes de la instalación.

- El número de modelo/opción en la placa de identificación del accesorio debe coincidir con el número de accesorio en la tabla de capacidades ubicada en la cabina del operador.
- El modelo en la tabla de capacidades debe coincidir con el modelo de manipulador que se está utilizando.
- El centro de carga de la horquilla (si la tiene) debe coincidir con el centro de carga que se indica en la tabla de capacidades.
- Los accesorios accionados hidráulicamente sólo se deben usar en máquinas equipadas con sistemas hidráulicos auxiliares.

Si no se cumple alguna de las condiciones anteriores, no usar el accesorio. El manipulador telescópico puede no estar equipado con la tabla de capacidades adecuada o el accesorio puede no estar aprobado para el modelo de manipulador que se está usando. Ponerse en contacto con el distribuidor local de JLG para más información.

4.2 ACCESORIOS NO APROBADOS

No utilizar accesorios no aprobados por las razones siguientes:

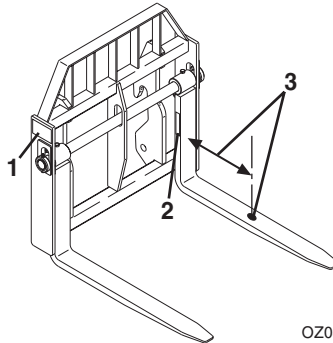
- JLG no puede establecer gamas y límites de capacidades para los accesorios fabricados para adaptarse a múltiples máquinas, hechos en casa, alterados o no aprobados.
- Un manipulador telescópico sobreextendido o sobrecargado puede volcarse con poco o nada de advertencia, y provocar lesiones graves o la muerte al operador o aquéllos que trabajan en la zona circundante.
- JLG no puede asegurar la capacidad de un accesorio no aprobado para desempeñar su función de manera segura.



ADVERTENCIA

Usar sólo accesorios aprobados. Los accesorios no aprobados para usarse con el manipulador telescópico pueden causar daños a la máquina o accidentes que ocasionen lesiones graves o la muerte.

4.3 CAPACIDAD DEL MANIPULADOR TELESCÓPICO/ACCESORIO/HORQUILLA



Antes de instalar el accesorio verificar que está aprobado y que el manipulador telescópico está equipado con la tabla de capacidades adecuada. Ver “Accesorios aprobados” en la página 4-1.

Para determinar la capacidad máxima del manipulador telescópico y el accesorio, usar la más pequeña de las siguientes capacidades:

- Capacidad estampada en la placa de identificación del accesorio (1).
- Las capacidades de la horquilla y los centros de carga están estampadas en el costado de cada horquilla (2) (si la tiene). Este valor nominal especifica la capacidad de carga máxima que cada horquilla individual puede soportar con seguridad en el centro de carga máxima (3). La capacidad total del accesorio se multiplica por el número de horquillas en el accesorio (si las tiene), hasta la capacidad máxima del accesorio.
- Capacidad máxima indicada en la tabla de capacidades correspondiente. Ver “Accesorios aprobados” en la página 4-1.
- Cuando el valor nominal de carga del manipulador telescópico difiere de la capacidad de las horquillas o del accesorio, el valor más bajo pasa a ser la capacidad de carga global.

Usar la tabla de capacidades adecuada para determinar la capacidad máxima para varias configuraciones de máquina. La elevación y colocación de una carga puede requerir el uso de más de una tabla de capacidades basado en la configuración de la máquina.

Salvo las horquillas para bloques, todas las horquillas deben utilizarse en pares iguales; las horquillas para bloques se deben usar en juegos emparejados.



ADVERTENCIA

Nunca usar un accesorio sin tener la tabla de capacidades adecuada, suministrada por JLG, instalada en el manipulador telescópico. El no instalar la tabla de capacidades suministrada por JLG podría causar un accidente con resultado de muerte o lesiones graves.

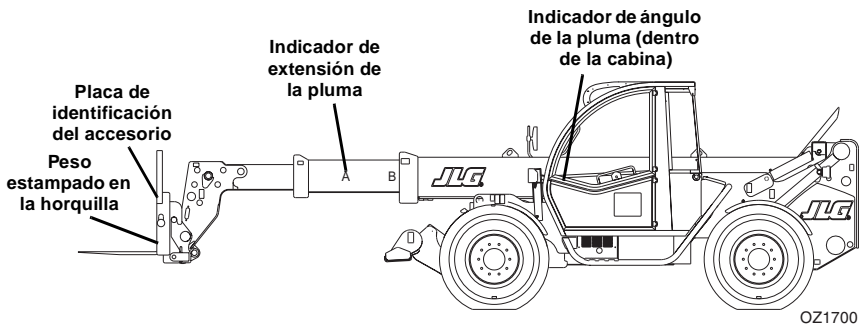
4.4 USO DE LA TABLA DE CAPACIDADES

Para usar correctamente la tabla de capacidades (ver la página 4-4), el operador primero debe determinar y/o tener lo siguiente:

1. Un accesorio aprobado por JLG. Ver "Accesorios aprobados" en la página 4-1.
2. La tabla de capacidades adecuada.
3. El peso de la carga que se levantará.
4. Información de colocación de la carga:
 - a. La ALTURA a la cual se colocará la carga.
 - b. La DISTANCIA desde los neumáticos delanteros del manipulador donde se colocará la carga.
5. En la tabla de capacidades, encontrar la línea para la altura y seguirla hasta la distancia.
6. El número en la zona de carga donde se cruzan es la capacidad máxima para esta elevación. Si las dos se cruzan en una división entre las zonas, se debe usar el número menor.

El número en esta zona de carga deberá ser igual o mayor que el peso de la carga que se elevará. Determinar los límites de la zona de carga en la tabla de capacidades y no exceder esos límites.

Ubicaciones de los indicadores de capacidad



Sección 4 - Accesorios y opciones de enganche

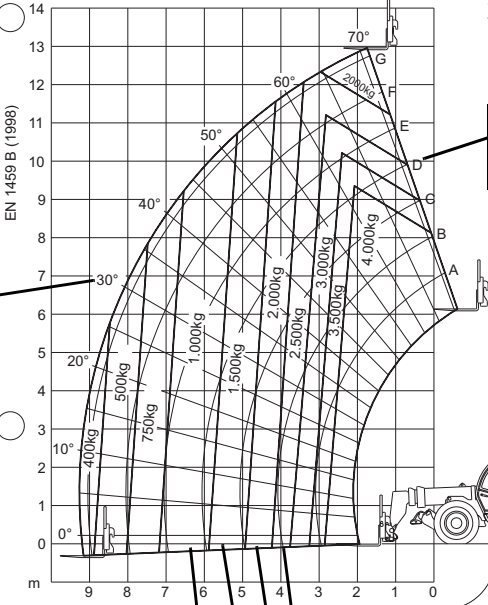
Muestra de tabla de capacidades

Esta tabla de capacidades se puede usar con este modelo SOLAMENTE. El modelo del manipulador telescópico se indica en la pluma o el chasis. El modelo XXXX se usa para fines de demostración solamente.

Estos números deben coincidir con el número de modelo/opción estampado en la placa de identificación del accesorio.

XXXX

P/N 1234567
P/N 9876543
P/N 1122334
P/N 9988776



Indicador de extensión de la pluma (arco)

Ángulo de la pluma

Las zonas de carga indican el peso máximo que se puede elevar con seguridad.

Nota: ¡Esta es **sólo** una muestra de una tabla de capacidades! **NO** usar esta tabla; usar la que se encuentra en la cabina del operador.



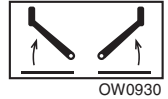
ADVERTENCIA

RIESGO DE VUELCOS. Todas las cargas que se muestran en la tabla de capacidades nominales están basadas en una máquina que se usa sobre suelo firme y con el chasis nivelado (ver la página 3-6), con las horquillas colocadas uniformemente en el carruaje, la carga centrada en las horquillas, neumáticos del tamaño correcto e inflados correctamente y el manipulador telescópico en buenas condiciones de funcionamiento. El no cumplir con esto podría resultar en lesiones graves o la muerte.

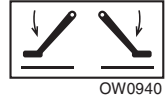
Sección 4 - Accesorios y opciones de enganche

Para identificar la tabla de capacidades adecuada, consultar los iconos siguientes que pueden estar ubicados en la tabla de capacidades.

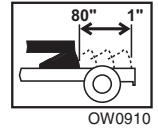
- Usar cuando se eleva una carga con los estabilizadores arriba.



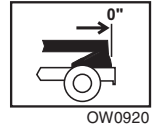
- Usar cuando se eleva una carga con los estabilizadores abajo.



- Usar para cualquier movimiento hacia adelante (2,5 a 203 cm [1 a 80 in.]) del carruaje de transferencia.



- Usar para ningún movimiento hacia adelante (0 cm [0 in.]) del carruaje de transferencia. Sólo posición totalmente retraída.



Sección 4 - Accesorios y opciones de enganche

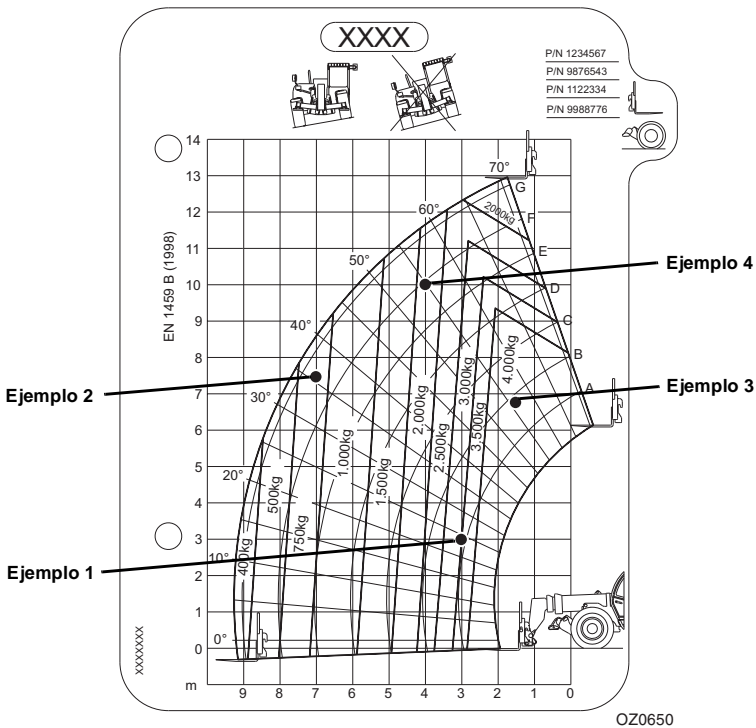
Ejemplo

Un contratista es dueño de un manipulador telescópico modelo xxxx con carruaje de horquillas. Él sabe que este accesorio puede usarse con su modelo puesto que:

- El número de modelo/opción del accesorio coincide con el número de accesorio en la tabla de capacidades.
- La tabla de capacidades está marcada claramente para el modelo xxxx y corresponde con la configuración de máquina que se usa.

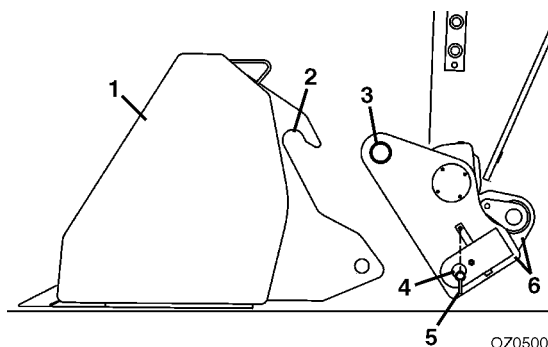
Más abajo hay ejemplos con varias condiciones que el contratista puede encontrar, indicando si la carga se puede elevar o no.

	Peso de la carga	Distancia	Altura	Puede elevarse
1	3000 kg (6614 lb)	3 m (9.8 ft)	3 m (9.8 ft)	Sí
2	900 kg (1984 lb)	7 m (23 ft)	7,5 m (24.6 ft)	NO
3	3750 kg (8267 lb)	1,5 m (4.9 ft)	6,75 m (22.1 ft)	Sí
4	2500 kg (5512 lb)	4 m (13.1 ft)	10 m (32.8 ft)	NO



Nota: ¡Esta es **sólo** una muestra de una tabla de capacidades! **NO** usar esta tabla; usar la que se encuentra en la cabina del operador.

4.5 INSTALACIÓN DEL ACCESORIO



1. Accesorio
2. Hendidura de pasador de accesorio
3. Pasador de accesorio
4. Pasador de bloqueo
5. Pasador de retención
6. Dispositivo de cambio rápido (control de inclinación de accesorio en cabina, ver la página 2-29 para más detalles)



ADVERTENCIA

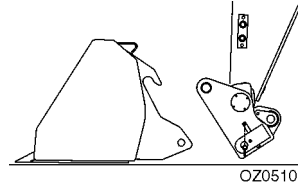
RIESGO DE APLASTAMIENTO. Siempre asegurarse que el carruaje o accesorio se encuentre debidamente colocado en la pluma y que esté fijado con pasadores de bloqueo y retención. Si la instalación no es correcta, el carruaje/ accesorio/carga podría desconectarse y causar lesiones graves o la muerte.

Sección 4 - Accesorios y opciones de enganche

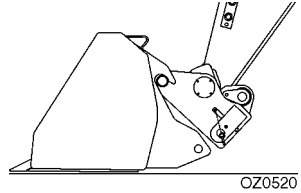
Dispositivo mecánico de cambio rápido

Este procedimiento de instalación está diseñado para ser efectuado por una sola persona.

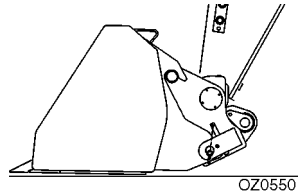
1. Retraer el dispositivo de cambio rápido para proveer espacio. Asegurarse que el pasador de bloqueo y el pasador de retención están afuera.



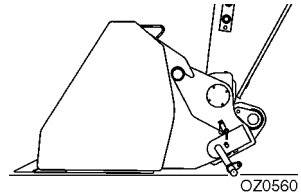
2. Alinear el pasador del accesorio con la hendidura en el accesorio. Elevar la pluma ligeramente para enganchar el pasador del accesorio en la hendidura.



3. Engranar el dispositivo de cambio rápido.

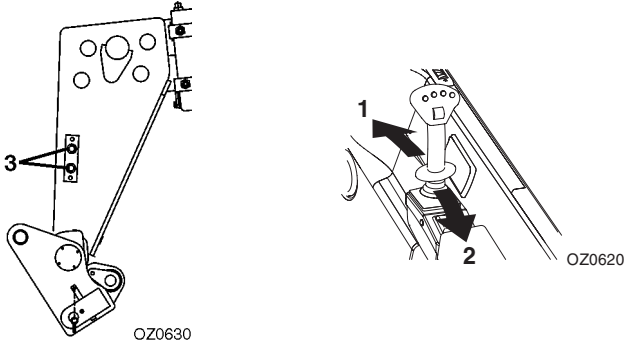


4. Apagar el motor. Salir de la cabina e insertar el pasador de bloqueo y fijarlo con un pasador de retención.



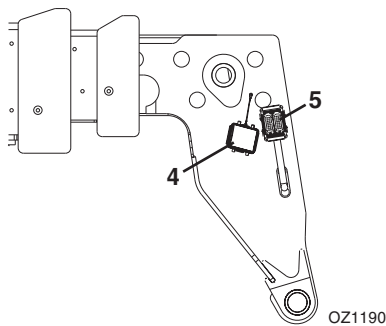
5. Si el accesorio cuenta con mangueras hidráulicas auxiliares, conectarlas. Ver "Accesorio accionado hidráulicamente" en la página 4-9.

Accesorio accionado hidráulicamente



1. Instalar el accesorio (ver la página 4-8).
2. Bajar el accesorio al suelo. Aplicar el freno de estacionamiento, apagar el motor y girar la llave de contacto de nuevo a la posición de conectado.
3. Aliviar la presión del sistema hidráulico accionando la palanca de control (1), (2).
4. Conectar los adaptadores de desconexión rápida (3).
5. Arrancar el motor.

Accesorio de plataforma



1. Instalar la plataforma y conectarle las líneas hidráulicas (ver las páginas 4-8 a la 4-9).
2. Con el motor apagado y el freno de estacionamiento aplicado, quitar la cubierta del conector (4) y conectar el cable eléctrico de la plataforma a la caja eléctrica (5).

Esta página ha sido intencionalmente dejada en blanco

4.6 AJUSTE/MOVIMIENTO DE LAS HORQUILLAS

Los carruajes pueden tener distintas ubicaciones para posicionar las horquillas. Se pueden utilizar dos métodos diferentes para reposicionar, dependiendo de la estructura del carruaje.

Nota: *Aplicar una capa ligera de lubricante adecuado para facilitar el deslizamiento de las horquillas o la barra de las horquillas.*

Para deslizar las horquillas:

1. Asegurar que el accesorio esté instalado correctamente. Ver “*Instalación del accesorio*” en la página 4-7.
2. Elevar el accesorio aproximadamente 1,5 m (5 ft) e inclinar el carruaje hacia adelante hasta que el talón de la horquilla se libere del accesorio.
3. Pararse al lado del carruaje. Para deslizar la horquilla hacia el centro del carruaje, empujar la horquilla cerca del ojal de la horquilla. Para deslizar la horquilla hacia el borde del carruaje, tirar de la horquilla cerca del ojal de la horquilla. Para evitar aplastamientos, no poner los dedos entre la horquilla y la estructura del carruaje.

Si es necesario quitar la barra de la horquilla:

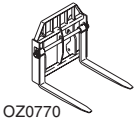
1. Bajar y apoyar las horquillas en el suelo.
2. Quitar la barra de la horquilla.
3. Reposicionar las horquillas.
4. Reinstalar la barra de horquilla y el mecanismo de retención de la barra de horquilla.

4.7 FUNCIONAMIENTO DEL ACCESORIO

- Las capacidades y los límites de gama del manipulador telescópico cambian dependiendo del accesorio en uso.
- Las instrucciones del accesorio se deben guardar en el bolsillo de la cabina con este Manual del operador y de seguridad. Se debe guardar una copia adicional con el accesorio si está equipado con un bolsillo para el manual.

Sección 4 - Accesorios y opciones de enganche

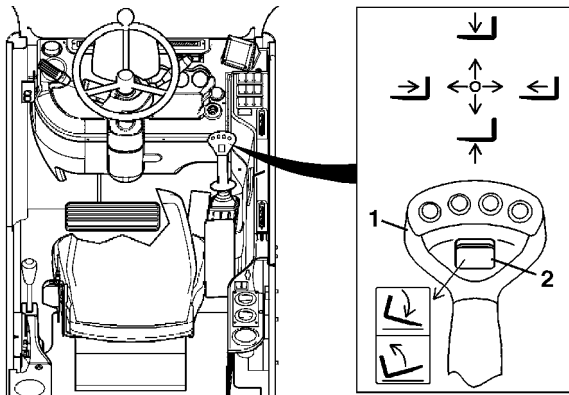
Carruaje con horquillas



<u>N/P</u>	<u>Descripción</u>	<u>Peso</u>
1170001	Carruaje.....	218 kg (481 lb)
2340029	Horquillas de 45 x 125 mm.....	72 kg (159 lb)
2340030	Horquillas de 50 x 100 mm.....	64,1 kg (141 lb)
1170028	Carruaje.....	169 kg (373 lb)
2340040	Horquillas de 50 x 120 mm.....	82 kg (181 lb)
2340041	Horquillas de 50 x 100 mm.....	68 kg (150 lb)

Usar la tabla de capacidades del accesorio de carruaje

Para determinar la capacidad máxima, consultar “Capacidad del manipulador telescópico/accesorio/horquilla” en la página 4-2.



OZ0701

La palanca de control (1) controla el movimiento de la pluma.

El interruptor basculante de inclinación del accesorio (2) ubicado en la palanca de control de la pluma controla la inclinación del carruaje.

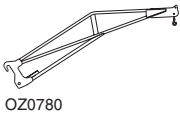
- Empujar el interruptor basculante hacia abajo para inclinar hacia arriba.
- Empujar el interruptor basculante hacia arriba para inclinar hacia abajo.

Procedimiento de instalación:

- Consultar la “Instalación del accesorio” en la página 4-7.

Sección 4 - Accesorios y opciones de enganche

Pluma de armazón

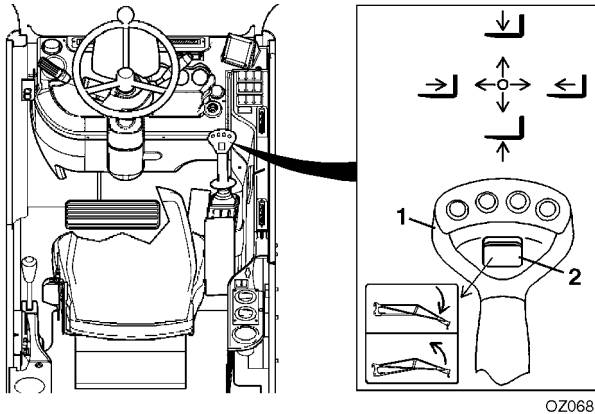


<u>N/P</u>	<u>Descripción</u>	<u>Peso</u>
0240110	Pluma de armazón de 3,6 m - 650 kg	205 kg (452 lb)
0240063	Pluma de armazón de 3,4 m - 1000 kg	250 kg (551 lb)

Usar la tabla de capacidades para el accesorio de pluma de armazón

Para determinar la capacidad máxima, consultar “Capacidad del manipulador telescópico/accesorio/horquilla” en la página 4-2.

Suspender las cargas de acuerdo con los requisitos establecidos en la Sección 1 - Prácticas de seguridad generales.



La palanca de control (1) controla el movimiento de la pluma.

El interruptor basculante de inclinación del accesorio (2) ubicado en la palanca de control de la pluma controla la inclinación de la pluma de armazón.

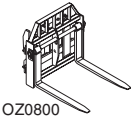
- Empujar el interruptor basculante hacia abajo para inclinar hacia arriba.
- Empujar el interruptor basculante hacia arriba para inclinar hacia abajo.

Procedimiento de instalación:

- Consultar la “Instalación del accesorio” en la página 4-7.

Sección 4 - Accesorios y opciones de enganche

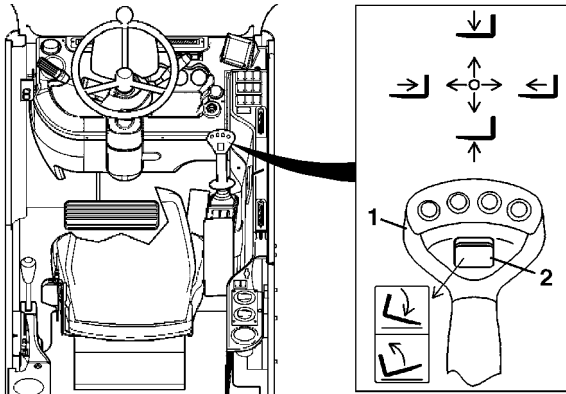
Carruaje con desplazamiento lateral



<u>N/P</u>	<u>Descripción</u>	<u>Peso</u>
1170002	Carruaje con desplazamiento lateral	410,6 kg (905 lb)
2340029	Horquillas de 45 x 125 mm - 4 toneladas.....	72 kg (159 lb)
2340030	Horquillas de 50 x 100 mm - 4 toneladas.....	64,1 kg (141 lb)

Usar la tabla de capacidades para el accesorio de carruaje con desplazamiento lateral

Para determinar la capacidad máxima, consultar “Capacidad del manipulador telescópico/accesorio/horquilla” en la página 4-2.

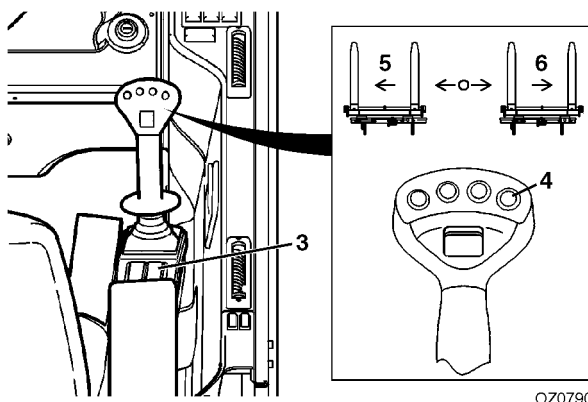


OZ0701

La palanca de control (1) controla el movimiento de la pluma.

El interruptor basculante de inclinación del accesorio (2) ubicado en la palanca de control de la pluma controla la inclinación del carruaje.

- Empujar el interruptor basculante hacia abajo para inclinar hacia arriba.
- Empujar el interruptor basculante hacia arriba para inclinar hacia abajo.



Para desplazar lateralmente:

Usar el botón (3) para seleccionar el circuito hidráulico auxiliar. Mientras se pulsa y se mantiene oprimido el botón de la palanca de control (4), mover la palanca de control a la izquierda (5) para desplazar las horquillas a la izquierda o mover la palanca de control a la derecha (6) para desplazar las horquillas a la derecha.

Procedimiento de instalación:

- Consultar la “*Instalación del accesorio*” en la página 4-7.

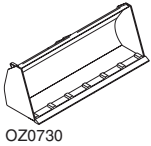


ADVERTENCIA

RIESGO DE APLASTAMIENTO. No usar el desplazamiento lateral para empujar o tirar de objetos o carga. El no cumplir con esto podría hacer que el objeto o la carga se caiga con resultado de muerte o lesiones graves.

Sección 4 - Accesorios y opciones de enganche

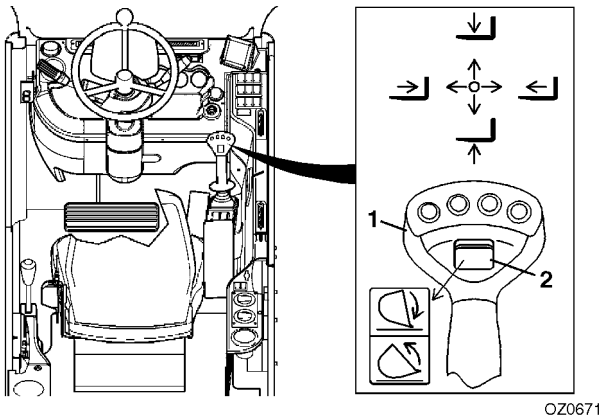
Cucharón



N/P	Descripción	Peso
4805670	Cucharón con dientes de 0,8 m ³	370 kg (816 lb)
4802100	Cucharón con dientes de 1,0 m ³	520 kg (1146 lb)
0930001	Cucharón de 1,0 m ³	370 kg (816 lb)
0930003	Cucharón de 4 vías - 1 m ³	819 kg (1806 lb)
0930002	Cucharón de 2,0 m ³	650 kg (1433 lb)
0930015	Cucharón de 0,9 m ³	323 kg (712 lb)
0930016	Cucharón de 1,8 m ³	472 kg (1041 lb)

Usar la tabla de capacidades correcta para el cucharón

Para determinar la capacidad máxima, consultar "Capacidad del manipulador telescópico/accesorio/horquilla" en la página 4-2.



La palanca de control (1) controla el movimiento de la pluma.

El interruptor basculante de inclinación del accesorio (2) ubicado en la palanca de control de la pluma controla la inclinación del cucharón.

- Empujar el interruptor basculante hacia abajo para inclinar hacia arriba.
- Empujar el interruptor basculante hacia arriba para inclinar hacia abajo.

Procedimiento de instalación:

- Consultar la "Instalación del accesorio" en la página 4-7.

Sección 4 - Accesorios y opciones de enganche

Precauciones para no dañar el equipo

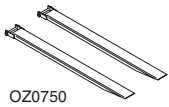
- Conducir hacia la pila de material con la pluma totalmente retraída para cargar el cucharón. El cargar el cucharón con la pluma extendida podría dañar las cadenas o cables de extensión de la pluma. No poner la carga en las esquinas del cucharón.
- Distribuir el material de manera uniforme dentro del cucharón. Las tablas de capacidades del cucharón están hechas considerando cargas distribuidas uniformemente solamente.
- No usar el cucharón para apalancar materiales. Las fuerzas excesivas de apalancado pueden dañar el cucharón.
- No usar el cucharón para el "retroarrastre". Esto puede causar daños graves al dispositivo de cambio rápido y a los cables o cadenas de retracción.

Uso:

- Elevar o bajar la pluma a la altura apropiada para cargar el material de la pila.
- Alinear el manipulador telescópico con la pila y conducir lenta y suavemente hasta la pila para cargar el cucharón.
- Inclinar el cucharón hacia arriba lo suficiente para retener la carga y alejarse de la pila en retroceso.
- Avanzar de acuerdo con los requisitos establecidos en la Sección 1 - Prácticas de seguridad generales.
- Inclinar el cucharón hacia abajo para descargar la carga.

Sección 4 - Accesorios y opciones de enganche

Extensión de las horquillas

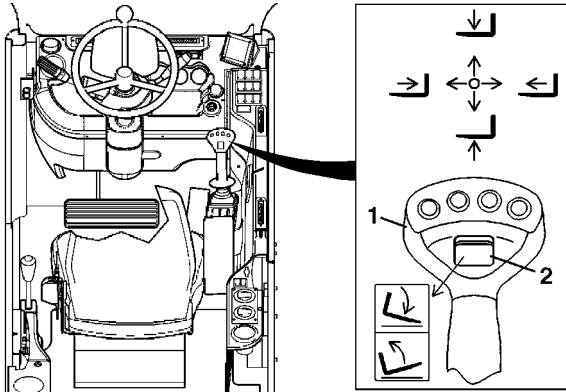


OZ0750

<u>N/P</u>	<u>Descripción</u>	<u>Peso</u>
2340034	Extensión de horquillas de 2 m	44,1 kg (97 lb) c/u

Usar la tabla de capacidades del accesorio de carruaje

Para determinar la capacidad máxima del carruaje, consultar “Capacidad del manipulador telescópico/accesorio/horquilla” en la página 4-2. La capacidad máxima del carruaje cuando está equipado con extensiones de horquillas se puede reducir a la capacidad indicada en las extensiones de horquillas. Si la carga excede la capacidad de la extensión de horquilla, ponerse en contacto con JLG para obtener las horquillas y/o extensiones de horquillas del largo y del valor nominal de carga adecuados.



OZ0701

La palanca de control (1) controla el movimiento de la pluma.

El interruptor basculante de inclinación del accesorio (2) ubicado en la palanca de control de la pluma controla la inclinación de las horquillas.

- Empujar el interruptor basculante hacia abajo para inclinar hacia arriba.
- Empujar el interruptor basculante hacia arriba para inclinar hacia abajo.

Procedimiento de instalación:

- Consultar la “Instalación del accesorio” en la página 4-7.
- Asegurarse que el largo y la sección transversal del brazo de la horquilla sean iguales o excedan el largo de la hoja del brazo de la horquilla estampado en la extensión de la horquilla.
- Asegurar las extensiones a las horquillas deslizando las extensiones en la horquilla básica e instalar el pasador de retención detrás del vástago vertical de la horquilla.

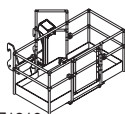
Sección 4 - Accesorios y opciones de enganche

Precauciones para no dañar el equipo

- Inspeccionar las extensiones de horquilla al inicio de cada turno de trabajo para detectar desgaste o daño.
- La parte pesada de la carga debe quedar contra el respaldo del carruaje.
- No poner el centro de gravedad de la carga delante de la punta de la horquilla de apoyo.
- No recoger la carga ni apalancar el material con la punta de una extensión de horquilla.

Sección 4 - Accesorios y opciones de enganche

Plataforma

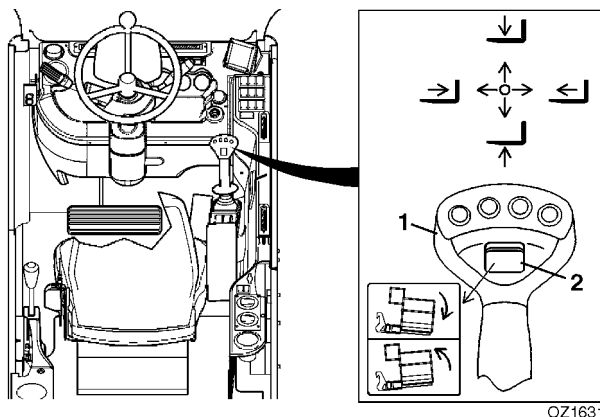


OZ1210

<u>N/P</u>	<u>Descripción</u>	<u>Peso</u>
3510871	Plataforma	560 kg (1235 lb)

Uso de la tabla de capacidades de la plataforma

Para determinar la capacidad máxima, consultar la etiqueta de capacidades colocada en la plataforma.



OZ1631

La palanca de control (1) controla el movimiento de la pluma.

El interruptor basculante de inclinación del accesorio (2) ubicado en la palanca de control de la pluma controla la inclinación de la plataforma.

- Empujar el interruptor basculante hacia abajo para inclinar hacia arriba.
- Empujar el interruptor basculante hacia arriba para inclinar hacia abajo.

Funcionamiento desde la cabina:

- Limitar la velocidad de propulsión de la máquina a menos de 10 km/h.
- Las velocidades de las funciones se reducen.
- La pluma sólo puede elevarse a un máximo de 10 grados.

Sección 4 - Accesorios y opciones de enganche

Transferencia a controles de plataforma:

- Aplicar el freno de estacionamiento.
- Colocar la palanca de cambios en punto muerto y trabarla en su lugar con la palanca de bloqueo.
- Bajar los estabilizadores, levantar las ruedas delanteras y **comprobar que la máquina esté nivelada**.
- Apagar el motor y girar la llave a la posición P.
- Verificar que el indicador de plataforma activada esté encendido.
- Sacar la llave de encendido.

Procedimiento de instalación:

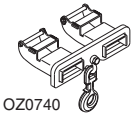
- Consultar la *“Instalación del accesorio”* en la página 4-7.

Funcionamiento desde la plataforma:

- Este accesorio debe utilizarse únicamente en máquinas específicamente diseñadas para aceptar la plataforma.
- Consultar el Manual del operador y seguridad de la plataforma para los modelos 3513, 4013 y 4017.

Sección 4 - Accesorios y opciones de enganche

Gancho de horquilla



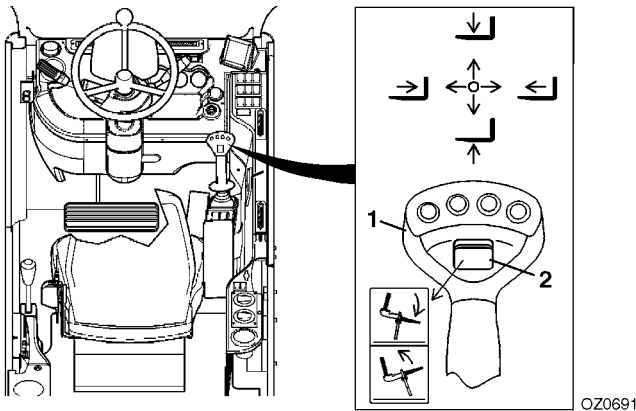
OZ0740

<u>N/P</u>	<u>Descripción</u>	<u>Peso</u>
2700097	Gancho de horquilla de 4 toneladas.....	33,6 kg (74 lb)

Usar la tabla de capacidades para el accesorio de gancho de horquilla

Para determinar la capacidad máxima, consultar “Capacidad del manipulador telescópico/accesorio/horquilla” en la página 4-2.

Suspender las cargas de acuerdo con los requisitos establecidos en la Sección 1 - Prácticas de seguridad generales.



OZ0691

La palanca de control (1) controla el movimiento de la pluma.

El interruptor basculante de inclinación del accesorio (2) ubicado en la palanca de control de la pluma controla la inclinación del gancho de horquilla.

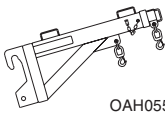
- Empujar el interruptor basculante hacia abajo para inclinar hacia arriba.
- Empujar el interruptor basculante hacia arriba para inclinar hacia abajo.

Procedimiento de instalación:

- Consultar la “Instalación del accesorio” en la página 4-7.
- Asegurar el gancho de horquilla a las horquillas deslizando el gancho de horquilla sobre las horquillas básicas e instalar el pasador de retención detrás del vástago vertical de la horquilla.

Sección 4 - Accesorios y opciones de enganche

Pluma de armazón ajustable



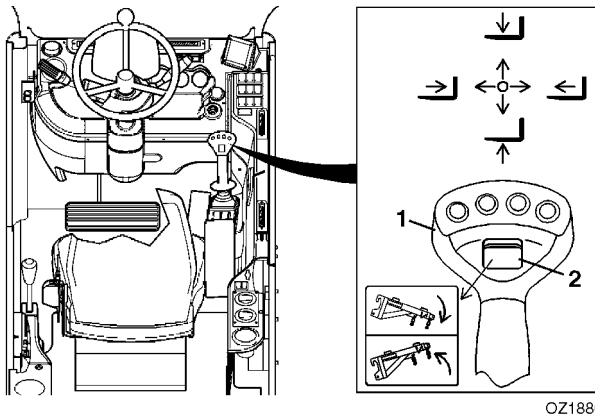
<u>N/P</u>	<u>Descripción</u>	<u>Peso</u>
0240145	Pluma de armazón ajustable	180 kg (397 lb)

OAH0550

Usar la tabla de capacidades para el accesorio de pluma de armazón ajustable

Para determinar la capacidad máxima, consultar “Capacidad del manipulador telescópico/accesorio/horquilla” en la página 4-2.

Suspender las cargas de acuerdo con los requisitos establecidos en la Sección 1 - Prácticas de seguridad generales.



OZ1880

La palanca de control (1) controla el movimiento de la pluma.

El interruptor basculante de inclinación del accesorio (2) ubicado en la palanca de control de la pluma controla la inclinación de la pluma de armazón.

- Empujar el interruptor basculante hacia abajo para inclinar hacia arriba.
- Empujar el interruptor basculante hacia arriba para inclinar hacia abajo.

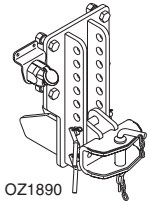
Procedimiento de instalación:

Consultar la “Instalación del accesorio” en la página 4-7.

Sección 4 - Accesorios y opciones de enganche

4.8 OPCIONES DE ENGANCHE

Enganche mecánico



<u>N/P</u>	<u>Descripción</u>	<u>Peso</u>
8010199	Enganche.....	25 kg (55 lb)
8010198	Enganche automático	58 kg (128 lb)
4805932	Acoplamiento de barra de tiro.....	6,6 kg (14.6 lb)

Procedimiento de instalación:

Si no se lo instaló previamente, asegurar el enganche a la máquina usando la tornillería provista para la instalación.

SECCIÓN 5 - PROCEDIMIENTOS DE EMERGENCIA

5.1 REMOLQUE DE UN PRODUCTO INHABILITADO

La siguiente información supone que el manipulador telescópico no se puede mover por sus propios medios.

- Antes de mover el manipulador telescópico, leer toda la información para entender las opciones disponibles. Luego seleccionar el método adecuado.
- El sistema de dirección permite una dirección manual en caso de falla del motor o del sistema hidráulico; sin embargo, **la dirección será lenta y requerirá una mayor fuerza.**
- **NO** intentar remolcar un manipulador que esté cargado o con la pluma elevada a más de 1,2 m (4 ft).

Transporte a distancias cortas

- Si sólo es necesario mover el manipulador una distancia corta, menos de 30 m (100 ft), se permite usar un vehículo de capacidad suficiente para remolcar la unidad sin ninguna preparación previa. Las ruedas motrices no rodarán.

Transporte a distancias más largas

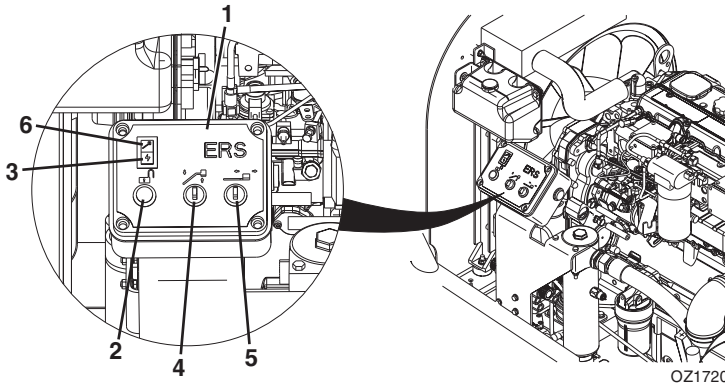
- Si el manipulador se debe mover a distancias más largas, se debe cargar en un remolque de capacidad suficiente.

Ponerse en contacto con un distribuidor autorizado para instrucciones específicas si ninguno de estos métodos es pertinente.

Sección 5 - Procedimientos de emergencia

5.2 BAJADA DE EMERGENCIA DE LA PLUMA

En caso de una emergencia o falla del motor o del sistema hidráulico, el sistema de recuperación de emergencia (ERS) se encuentra al nivel del suelo.



ERS con accesorio estándar

1. Verificar que el interruptor de parada de emergencia en la cabina no esté oprimido.
2. Abrir la cubierta del motor.
3. Localizar el tablero de control del ERS (1). Oprimir el botón de habilitación (2) y verificar que la luz verde (3) se ilumine.
4. Mientras se oprime el botón de habilitación, girar ya sea el interruptor de elevar/bajar (4) o el de extender/retraer (5). Sujetarlo en posición hasta que la pluma se haya retraído y/o bajado.



ADVERTENCIA

RIESGO DE VUELCOS. Sólo debe usarse para retraer y luego bajar cargas. El extender o elevar una carga podría dañar el equipo o causar el vuelco de la máquina, lo cual puede causar lesiones graves o la muerte.

ERS con plataforma

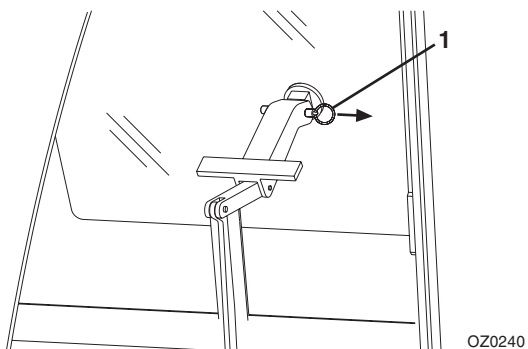
1. Verificar que el interruptor de parada de emergencia en la cabina no esté oprimido.
2. Abrir la cubierta del motor.
3. Localizar el tablero de control del ERS (1). Oprimir el botón de habilitación (2) y verificar que la luz verde (3) se ilumine. Si la plataforma está sobrecargada, la luz roja (6) permanece iluminada y la alarma suena.
4. Mientras se oprime el botón de habilitación, girar ya sea el interruptor de elevar/bajar (4) o el de extender/retraer (5). Sujetarlo en posición hasta que la plataforma se encuentre al nivel del suelo.



ADVERTENCIA

RIESGO DE VUELCOS. Sólo debe usarse para retraer y luego bajar la plataforma. Usar las funciones de extender y de elevar únicamente de ser necesario y limitar la duración de su uso. El extender o elevar la plataforma podría dañar el equipo y/o causar el vuelco de la máquina, lo cual puede causar lesiones graves o la muerte.

5.3 SALIDA DE EMERGENCIA DE LA CABINA



- En caso de emergencia, se puede usar la ventana trasera para salir del manipulador telescópico.
- Sacar el pasador del pestillo (1). La ventana entonces queda libre para abrirse.

SECCIÓN 6 - LUBRICACIÓN Y MANTENIMIENTO

6.1 INTRODUCCIÓN

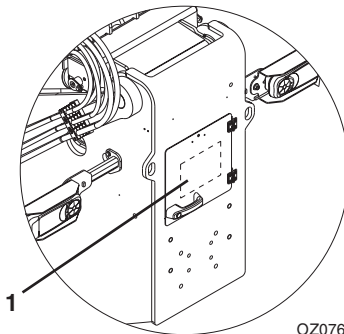
Dar mantenimiento al producto de acuerdo con el programa de mantenimiento en las páginas siguientes.

Los intervalos de mantenimiento están basados en un uso de la máquina de 1500 horas al año. El uso del producto puede variar significativamente y la frecuencia de mantenimiento se debe ajustar al uso de la máquina para obtener la duración máxima del producto.

Nota: El no utilizar los elementos de filtro hidráulico de JLG podría anular la garantía.

Ropa y equipo de seguridad

- Usar toda la ropa y los dispositivos de seguridad suministrados o que se requieran para las condiciones de trabajo.
- **NO** usar ropa suelta ni joyas que se puedan atrapar en controles o piezas en movimiento.



VISTA DE PUERTA DE ACCESO TRASERA

- La etiqueta de lubricación (1) se ubica como se indica en la figura. Se deben seguir las instrucciones de lubricación para mantener el producto en buenas condiciones de funcionamiento. El Manual del operador y de seguridad y el Manual de servicio contienen información más detallada con instrucciones específicas.



ADVERTENCIA

RIESGO DE CORTE/APLASTAMIENTO/QUEMADURA. No llevar a cabo el mantenimiento de la máquina con el motor en marcha, excepto la revisión del nivel de fluido de la transmisión. El no atenerse a esta advertencia puede causar la muerte o lesiones graves.

6.2 INSTRUCCIONES DE MANTENIMIENTO GENERAL

Antes de realizar cualquier servicio o mantenimiento en el manipulador telescópico, seguir el “*Procedimiento de apagado*” en la página 3-4 a menos que se indique lo contrario. Asegurarse que el manipulador telescópico esté nivelado para ver la indicación correcta de los fluidos.

- Limpiar las graseras antes de lubricar.
- Después de engrasar el manipulador telescópico, ciclar todas las funciones varias veces para distribuir los lubricantes. Realizar este procedimiento de mantenimiento sin el accesorio instalado.
- Aplicar una capa ligera de aceite de motor a todos los puntos de pivote del varillaje.
- Los intervalos mostrados corresponden al uso y condiciones normales. Ajustar los intervalos para uso y condiciones fuera de lo normal.
- Vaciar el motor y las cajas de engranajes después del funcionamiento, cuando el aceite está caliente.
- Revisar todos los niveles de lubricante cuando el lubricante está frío, con la excepción del fluido de la transmisión. Para facilitar el llenado del depósito hidráulico, usar un embudo con una manguera o un tubo flexible para obtener mejores resultados.

Nota: Asegurarse de revisar el ajuste de la cadena de la pluma 4017 cada 5 semanas o cada 250 horas y ajustar según se requiera. La cadena se puede dañar si no se ajusta correctamente.

6.3 PROGRAMAS DE SERVICIO Y MANTENIMIENTO

Programa de mantenimiento de 8 y primeras 50 horas

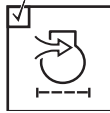


CADA

8 



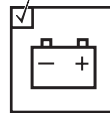
Revisar el nivel de combustible



Indicador de restricción de filtro de aire



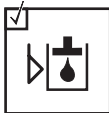
Revisar el nivel de aceite del motor



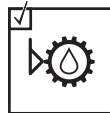
Revisar la batería



Revisar el nivel de fluido de frenos



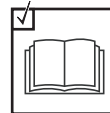
Revisar el nivel de aceite hidráulico



Revisar el nivel de aceite de la transmisión



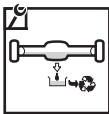
Revisar la presión de los neumáticos



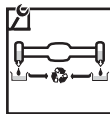
Revisiones adicionales - Sección 7

Primeras

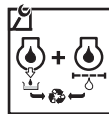
50 



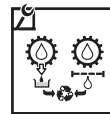
Cambiar el aceite del eje



Cambiar el aceite del extremo de las ruedas



Cambiar el filtro y el aceite del motor



Cambiar el filtro y el aceite de la transmisión



Revisar el par de apriete de las tuercas de ruedas



Revisar la tensión de la cadena de la pluma (4017 solamente)

OZ1483

Sección 6 - Lubricación y mantenimiento

Programa de mantenimiento de 50, 250 y 500 horas

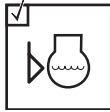


CADA

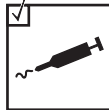
50 



Vaciar el separador de agua/combustible



Revisar el nivel de refrigerante del motor



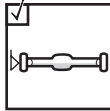
Programa de lubricación

CADA

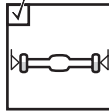
250 



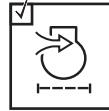
Cambiar el filtro y el aceite del motor



Revisar el nivel de aceite del eje



Revisar los niveles de aceite del extremo de las ruedas



Válvula evacuadora del filtro de aire



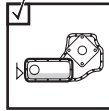
Revisar la correa del ventilador



Revisar la tensión de la cadena de la pluma (4017 solamente)



Revisar las almohadillas de los cojinetes de la pluma



Revisar el nivel de aceite de la caja de transferencia

CADA

500 



Cambiar el filtro de combustible



Revisar el par de apriete de las tuercas de ruedas

OZ1491

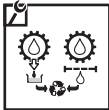
Sección 6 - Lubricación y mantenimiento

Programa de mantenimiento de 1000 y 1500 horas

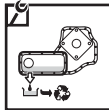


CADA

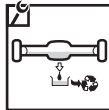
1000 



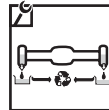
Cambiar el filtro y el aceite de la transmisión



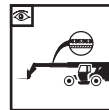
Cambiar el aceite de la caja de transferencia



Cambiar el aceite del eje



Cambiar el aceite del extremo de las ruedas



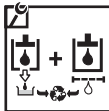
Revisar la cadena de la pluma (4017 solamente)

CADA

1500 



Cambiar el refrigerante del motor



Cambiar el aceite y los filtros hidráulicos



Cambiar el respiradero del depósito hidráulico



Cambiar el fluido de frenos

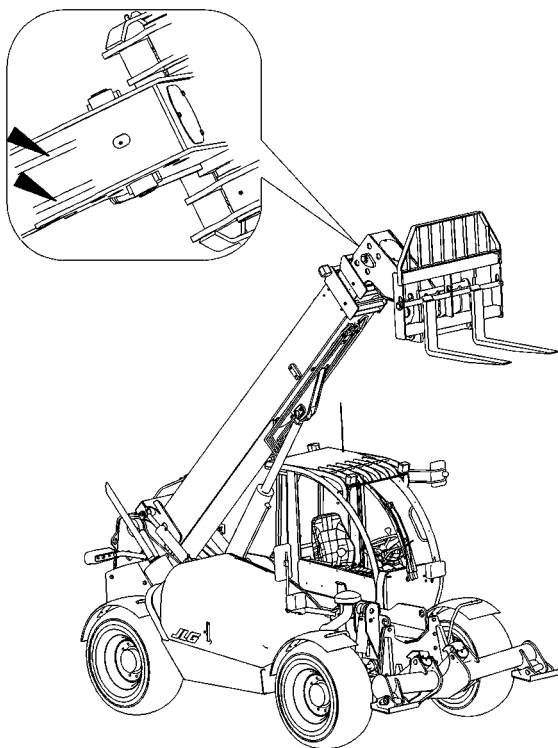
OZO891

6.4 PROGRAMAS DE LUBRICACIÓN

Programa de lubricación de 8 horas - 3513 y 4013

CADA

8 

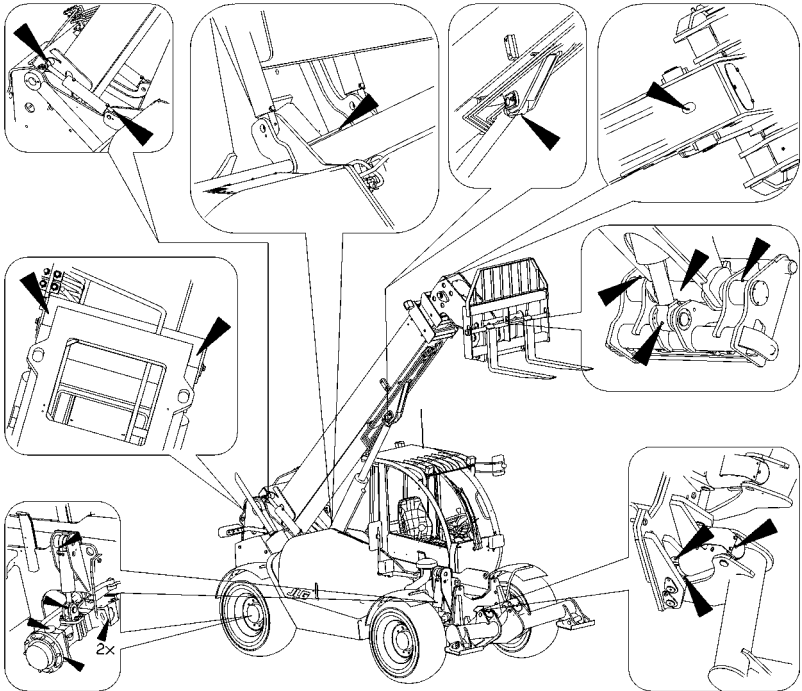


OZ1390

Programa de lubricación de 50 horas - 3513 y 4013

CADA

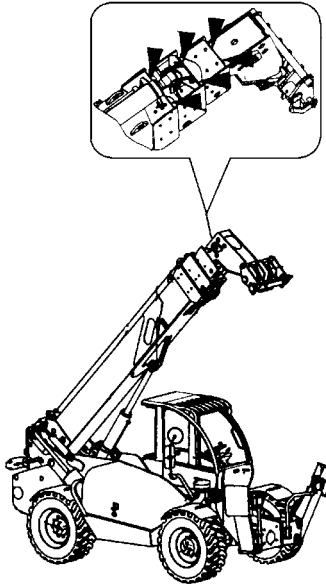
50 



OZ1400

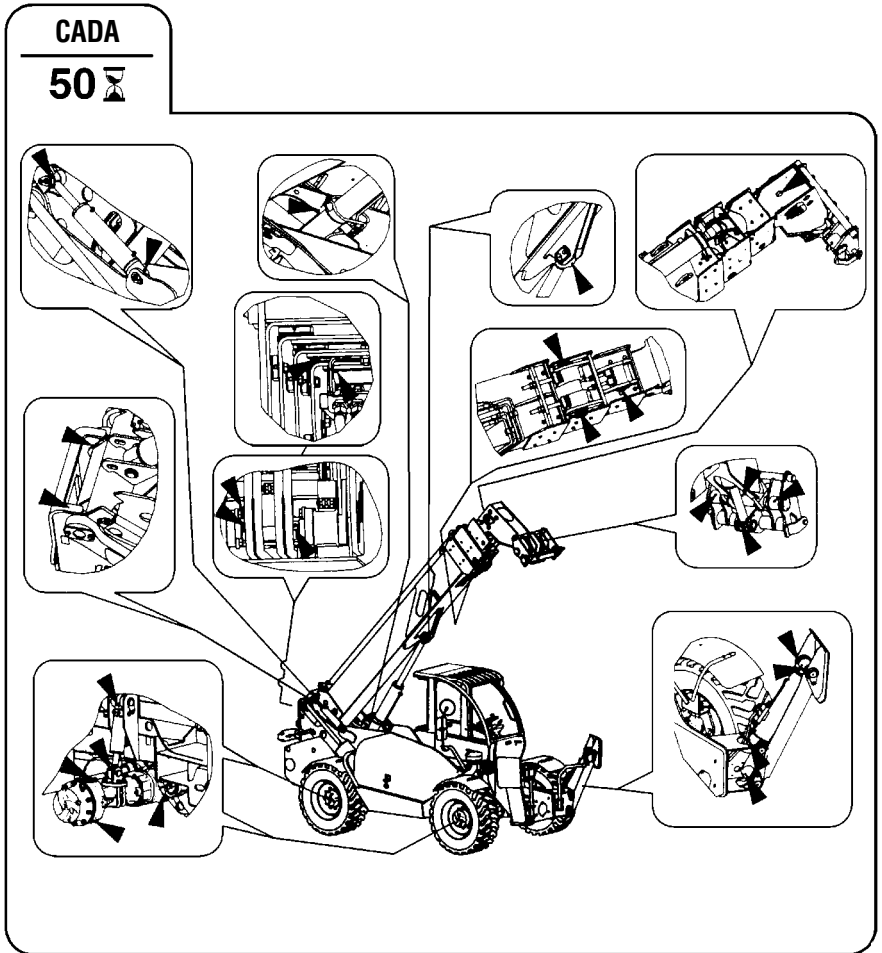
CADA

8 



OZ0720

Programa de lubricación de 50 horas - 4017

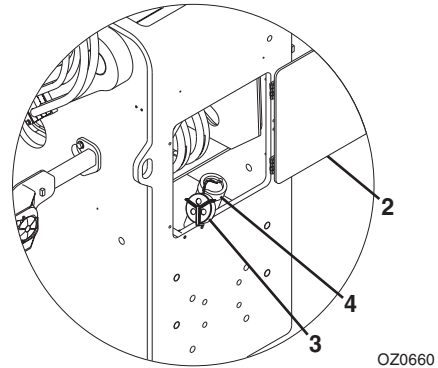
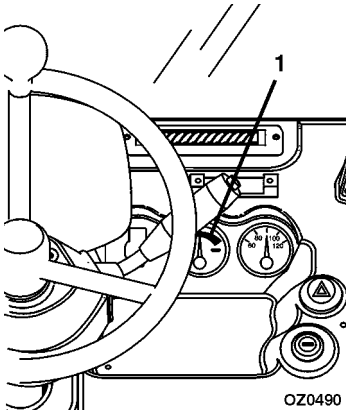


OZ0710

6.5 INSTRUCCIONES DE MANTENIMIENTO POR PARTE DEL OPERADOR

Sistema de combustible

A. Revisión del nivel de combustible

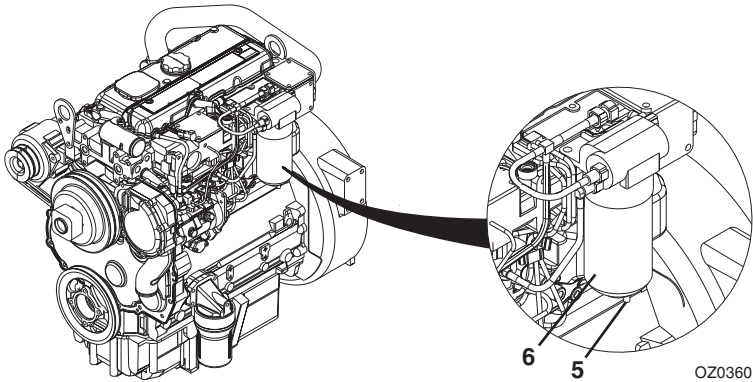


1. Revisar el medidor de combustible (1) ubicado en el tablero de instrumentos de la cabina.
2. Si el nivel de combustible está bajo, proceder al suministro de combustible y llevar a cabo el "Procedimiento de apagado" en la página 3-4.
3. Abrir la puerta de acceso trasera (2).
4. Girar la tapa del tanque de combustible (3) y quitarla del cuello de llenado (4). Añadir combustible diesel según sea necesario. Volver a poner la tapa del tanque de combustible.
5. Cerrar y asegurar la puerta de acceso trasera.

Nota: Reabastecer el combustible diesel al final de cada turno de trabajo para minimizar la condensación.

B. Vaciado del separador de agua/combustible

50 
OW0980



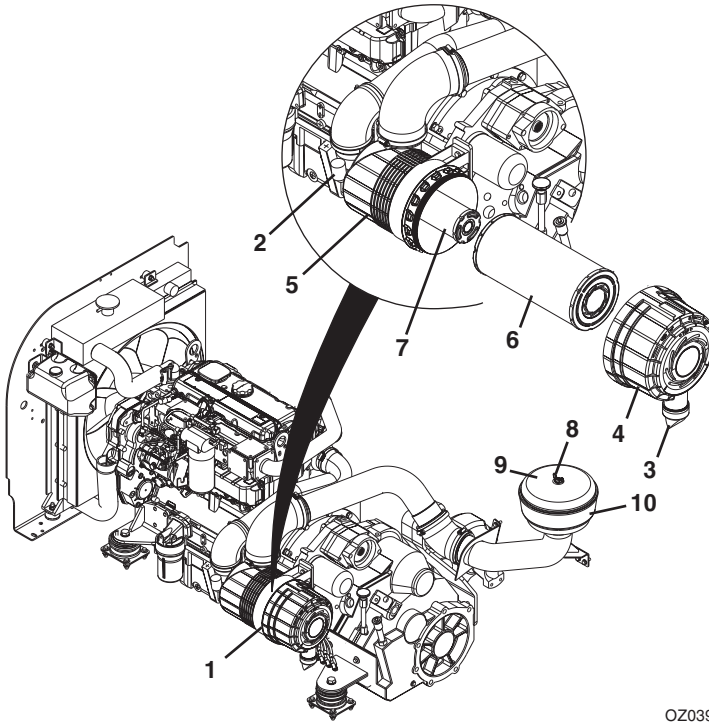
1. Realizar el “Procedimiento de apagado” en la página 3-4.
2. Abrir la cubierta del motor.
3. Soltar el grifo de vaciado (5) en la parte inferior del filtro de combustible (6) y dejar que toda el agua se vacíe en un recipiente de vidrio hasta que salga combustible transparente. Apretar el grifo de vaciado.
4. Cerrar y asegurar la cubierta del motor.

Sistema de admisión de aire

A. Revisión del indicador de restricción del filtro e aire

8
OW1150

OW1010



OZ0390

1. Realizar el "Procedimiento de apagado" en la página 3-4.
2. Abrir la cubierta del motor.
3. Ubicar el filtro de aire (1) y revisar el indicador de restricción (2). Si es visible una banda roja, se debe cambiar el filtro.
4. Eliminar el polvo de la válvula evacuadora (3) apretando la parte inferior de la válvula para permitir la salida de las partículas de la válvula.
5. Ubicar el prefiltro (10) y aflojar la tuerca mariposa (8) y quitar la cubierta (9) del cartucho del prefiltro.
6. Quitar el polvo del tazón.
7. Volver a poner el tazón y la cubierta.
8. Cerrar y asegurar la cubierta del motor.

Sección 6 - Lubricación y mantenimiento

Nota: *Sólo quitar la cubierta del cartucho para dar servicio a los elementos según indique el indicador de restricción. El acceso excesivo para revisar un elemento puede llevar a la falla prematura del elemento.*

B. Cambio del elemento (según indique el indicador de restricción)

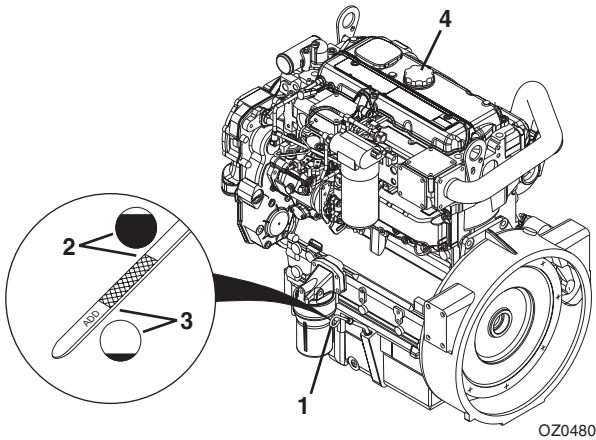
1. Destrobar la cubierta del filtro de aire (4), girar en sentido contrahorario y quitarla del cartucho del filtro de aire (5).
2. Quitar el elemento primario exterior (6) e inspeccionar en busca de daño. Los elementos dañados no deben reutilizarse.
3. Limpiar completamente el interior del cartucho del filtro de aire y la válvula evacuadora.
4. Sustituir el elemento de seguridad interior (7) después de cada tres cambios del elemento primario. Si en este momento se va a cambiar el elemento de seguridad interior, cuidadosamente deslizar el elemento para retirarlo y cambiarlo por uno nuevo.
5. Instalar el elemento primario nuevo sobre el elemento interior asegurándose que el borde de sellado quede al ras con la base del filtro de aire.
6. Colocar la cubierta del filtro de aire, girar en sentido horario y trabarla en su lugar.
7. Oprimir el botón en el indicador de restricción para reposicionarlo.

Nota: *Nunca lavar ni reutilizar un elemento de seguridad interior. Siempre instalar un elemento nuevo.*

Sección 6 - Lubricación y mantenimiento

Aceite del motor

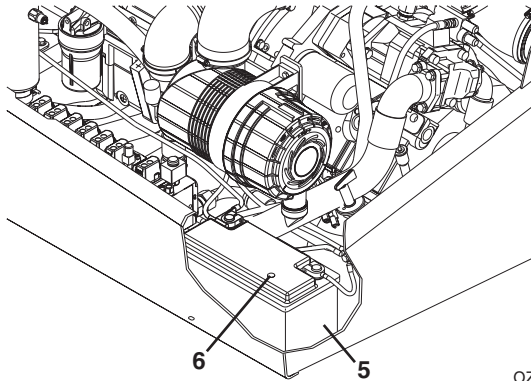
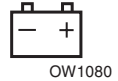
A. Revisión del nivel de aceite del motor



1. Realizar el “Procedimiento de apagado” en la página 3-4.
2. Abrir la cubierta del motor.
3. Quitar la varilla de medición de aceite (1) y revisar la marca de aceite. El aceite debe estar entre las marcas de lleno (2) y de agregar (3) dentro de la zona cuadrículada de la varilla de medición.
4. Si el nivel de aceite es bajo, quitar la tapa de llenado de aceite (4) y agregar aceite de motor para subir el nivel hasta la marca de lleno en la zona cuadrículada de la varilla de medición.
5. Volver a poner la tapa de llenado y la varilla de medición de aceite.
6. Cerrar y asegurar la cubierta del motor.

Batería

A. Revisión de la batería

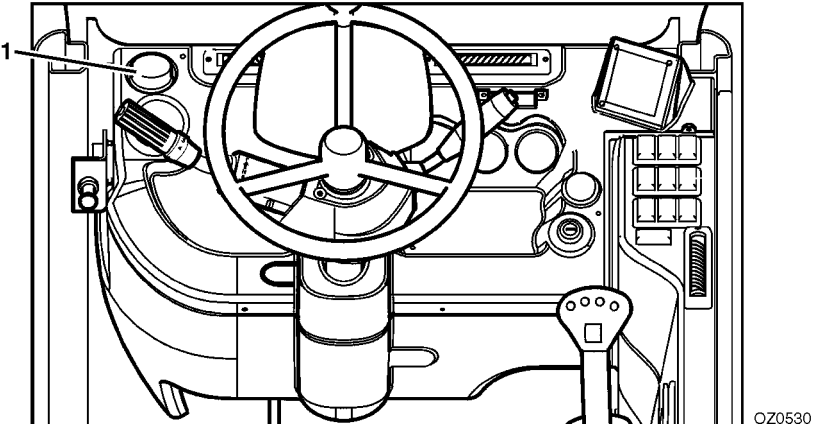


OZ1710

1. Realizar el "Procedimiento de apagado" en la página 3-4.
2. Abrir la cubierta del motor.
3. Usar protección para los ojos e inspeccionar la batería (5). El indicador de carga (6) deberá estar verde. Revisar que los bornes no tengan corrosión. Cambiar la batería si la caja tiene grietas, está derretida o dañada.
4. Cerrar y asegurar la cubierta del motor.

Sistema de frenos

A. Revisión de nivel del fluido de frenos

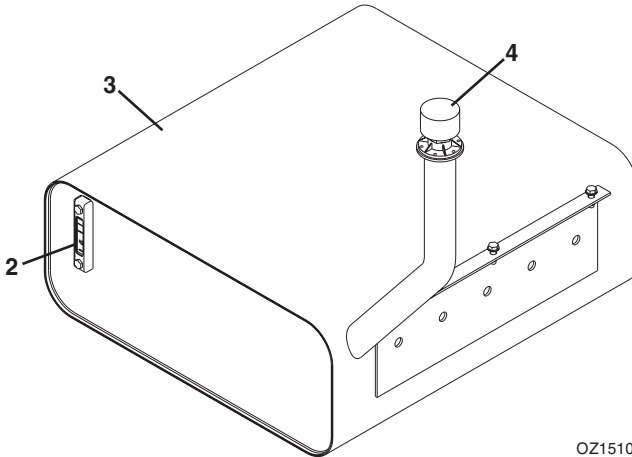
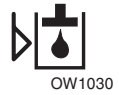


1. Realizar el "Procedimiento de apagado" en la página 3-4.
2. El nivel de fluido de frenos debe hallarse entre las marcas MÍN y MÁX del depósito.
3. Si el nivel es bajo, añadir fluido según sea necesario (1).

Nota: Cualquier otro trabajo en el sistema de frenos debe realizarlo un técnico calificado.

Aceite hidráulico

A. Revisión del nivel de aceite hidráulico



1. Asegurarse que todos los cilindros estén totalmente retraídos y que la máquina esté nivelada.
2. Realizar el “Procedimiento de apagado” en la página 3-4.
3. Revisar el nivel de aceite hidráulico en la mirilla (2) en el depósito hidráulico (3). El nivel de aceite debe ser visible en la ventanilla indicadora.
4. Si el nivel es bajo, quitar la tapa de llenado de aceite (4) del cuello de llenado. Añadir fluido hidráulico para tractor Mobilfluid® 424 para subir el nivel hasta la marca superior en la mirilla.
5. Volver a poner la tapa de llenado de aceite hidráulico.

Sección 6 - Lubricación y mantenimiento

Neumáticos

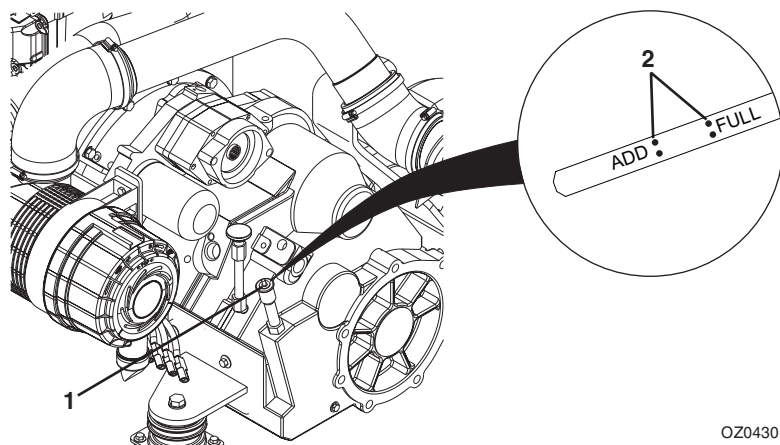
A. Revisión de presión de aire de los neumáticos



1. Realizar el “Procedimiento de apagado” en la página 3-4.
2. Quitar la tapa del vástago de la válvula.
3. Revisar la presión de los neumáticos usando un medidor de buena calidad.
4. Añadir aire si se requiere.
405/70-244,5 bar (65 psi)
5. Volver a poner la tapa del vástago de la válvula.

Aceite de la transmisión

A. Revisión de nivel de aceite de la transmisión



OZ0430

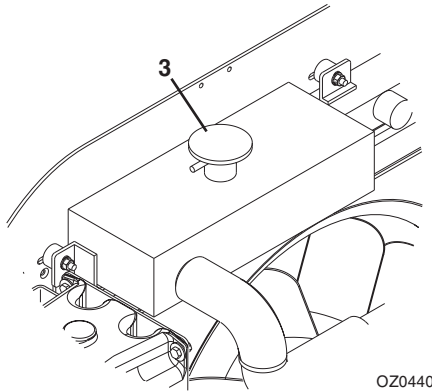
1. Aplicar el freno de estacionamiento, cambiar la transmisión a punto muerto y bajar las horquillas o el accesorio hasta el suelo.
2. Revisar el nivel del aceite de la transmisión con el motor a ralentí y el aceite a temperatura normal de funcionamiento.
3. Abrir la cubierta del motor.
4. Quitar la varilla de medición de aceite de la transmisión (1) y revisar el nivel de aceite. El nivel de aceite debe hallarse dentro de las marcas de FULL (lleno) y de ADD (agregar) (2).
5. Si el nivel es bajo, añadir aceite hidráulico para tractor Mobilfluid® 424 según sea necesario.
6. Volver a colocar la varilla de medición de aceite de la transmisión.
7. Cerrar y asegurar la cubierta del motor.

Sección 6 - Lubricación y mantenimiento

Sistema de enfriamiento del motor

A. Revisión de nivel de refrigerante del motor

50 
OW0980



1. Realizar el “Procedimiento de apagado” en la página 3-4.
2. Abrir la cubierta del motor.
3. Revisar el nivel de refrigerante en el radiador. Cuando el refrigerante esté frío, quitar la tapa. (3)
4. Si el nivel de refrigerante está bajo, añadir refrigerante (mezcla de 50/50 de agua con glicol etilénico) según se requiera.
5. Volver a poner la tapa del radiador.
6. Cerrar y asegurar la cubierta del motor.

SECCIÓN 7 - REVISIONES ADICIONALES

7.1 PRUEBA DEL INDICADOR DE MOMENTO DE CARGA



El indicador de momento de carga (LMI) tiene la función de monitorear continuamente la estabilidad delantera del manipulador telescópico. Para revisar esta función, realizar lo siguiente:

1. **Retraer completamente y nivelar la pluma, sin carga. No elevar la pluma durante esta prueba.**
2. Nivelar el chasis utilizando el indicador de nivel en la cabina.
3. Pulsar el botón de prueba en la pantalla LMI. Esto hará que todos los LED destellen y que suene una bocina de advertencia. Esto indica que el sistema funciona correctamente. Si la prueba da un resultado diferente, quiere decir que el sistema no está funcionando correctamente y la máquina se debe retirar de servicio y reparar antes de continuar con su uso.

7.2 PRUEBA DEL SISTEMA DE RECUPERACIÓN DE EMERGENCIA



El sistema de recuperación de emergencia (ERS) se encuentra disponible para los casos de emergencia y fallas del motor o del sistema hidráulico. Para revisar esta función, realizar lo siguiente:

1. Realizar el *“Procedimiento de apagado”* en la página 3-4.
2. Verificar que el interruptor de parada de emergencia en la cabina no esté oprimido.
3. Abrir la cubierta del motor.
4. Oprimir el botón de habilitación en el tablero de control del ERS y verificar que la luz verde se ilumine.
5. Mientras se oprime el botón de habilitación, girar el interruptor de elevar/bajar y luego el de extender/retraer brevemente para comprobar que funcionan correctamente.
6. Cerrar y asegurar la cubierta del motor.

Si alguna función no responde correctamente, se debe poner la máquina fuera de servicio y repararla antes de volver a usarla.

SECCIÓN 8 - ESPECIFICACIONES

8.1 ESPECIFICACIONES DEL PRODUCTO

Capacidades de fluidos y lubricación

Aceite de cárter del motor

Capacidad con cambio de filtro8,5 l (9 qt)

Tipo de aceite..... 15W-40 CE

Tanque de combustible

Capacidad 140 l (37 gal)

Tipo de combustible Combustible diesel N° 2

Sistema de enfriamiento

Capacidad del sistema19,7 l (20.8 qt)

Tipo de refrigerante Mezcla de 50/50 de agua con glicol etilénico

Sistema hidráulico

Capacidad del sistema246 l (65 gal)

Capacidad del depósito hasta la marca de lleno..... 160 l (42.3 gal)

Tipo de aceite..... Fluido hidráulico para tractor Mobilfluid® 424

Transmisión

Capacidad con cambio de filtro 12,9 l (3.4 gal)

Tipo de fluido..... Fluido hidráulico para tractor Mobilfluid® 424

Caja de transferencia

Capacidad 1,4 l (1.5 qt)

Tipo de fluido..... Fluido hidráulico para tractor Mobilfluid® 424

Sección 8 - Especificaciones

Ejes

3513 y 4013

Capacidad de caja del diferencial.....	7,3 l (7.8 qt)
Capacidad de extremos de ruedas.....	1,4 l (1.5 qt)
Tipo de fluido	Fluido hidráulico para tractor Mobilfluid® 424

4017

Capacidad de caja de diferencial (eje delantero)	8 l (8.5 qt)
Capacidad de caja de diferencial (eje trasero)	7,3 l (7.8 qt)
Capacidad de extremos de ruedas (eje delantero)	1,9 l (2 qt)
Capacidad de extremos de ruedas (eje trasero)	1,4 l (1.5 qt)
Tipo de fluido	Fluido hidráulico para tractor Mobilfluid® 424

Neumáticos

Presión de aire

3513 y 4013

405/70-24	4,5 bar (65 psi)
-----------------	------------------

4017

405/70-24 reforzados	4,5 bar (65 psi)
----------------------------	------------------

Tuerca de ruedas

Par de apriete	550-600 Nm (400-440 lb-ft)
----------------------	----------------------------

Rendimiento

Capacidad máxima de elevación

3513	3500 kg (7716 lb)
4013 y 4017	4000 kg (8818 lb)

Altura máxima de elevación

Sobre estabilizadores

3513 y 4013	13,07 m (42.88 ft)
4017	16,70 m (54.79 ft)

Sin estabilizadores

3513 y 4013	12,90 m (42.32 ft)
4017	15,20 m (49.87 ft)

Sección 8 - Especificaciones

Capacidad a altura máxima	
Sobre estabilizadores	
3513.....	3500 kg (7716 lb)
4013.....	4000 kg (8818 lb)
4017.....	3000 kg (6614 lb)
Sin estabilizadores	
3513.....	1500 kg (3307 lb)
4013.....	2000 kg (4409 lb)
4017.....	500 kg (1102 lb)
Alcance máximo hacia adelante	
3513 y 4013	9,26 m (30.38 ft)
4017	
Sobre estabilizadores	12,50 m (41.01 ft)
Sin estabilizadores	10,0 m (32.81 ft)
Capacidad a alcance máximo hacia adelante	
Sobre estabilizadores	
3513.....	1000 kg (2205 lb)
4013.....	1300 kg (2866 lb)
4017.....	700 kg (1543 lb)
Sin estabilizadores	
3513.....	200 kg (441 lb)
4013.....	400 kg (882 lb)
4017.....	0 kg (0 lb)
Alcance a altura máxima	
3513 y 4013	1,7 m (5.58 ft)
4017	1,6 m (5.25 ft)
Fuerza desprendimiento con cucharón estándar.....	70 kN (15,737 lb-ft)
Velocidad máxima de propulsión	
3 marchas	20 km/h (12.4 mph)
4 marchas	35 km/h (21.7 mph)
Capacidad de remolque	5000 kg (11,023 lb)
Giro de carruaje	142 grados
Nivelación de chasis.....	9 grados

Sección 8 - Especificaciones

Dimensiones

Altura total

3513 y 4013	2450 mm (96.5 in.)
4017	2520 mm (99.2 in.)

Ancho total..... 2380 mm (93.7 in.)

Ancho de cabina..... 890 mm (35 in.)

Ancho de vía..... 1920 mm (75.6 in.)

Distancia entre ejes..... 2850 mm (112.2 in.)

Longitud en ruedas delanteras

3513 y 4013	4600 mm (181.1 in.)
4017	4758 mm (187.3 in.)

Longitud en placa de sujeción de horquilla

3513 y 4013	6000 mm (236.2 in.)
4017	6093 mm (239.9 in.)

Espacio libre desde el suelo..... 420 mm (16.5 in.)

Radio de giro de los neumáticos 3800 mm (149.6 in.)

Radio de giro en horquillas

3513 y 4013	5350 mm (210.6 in.)
4017	5400 mm (212.6 in.)

Peso bruto del vehículo con horquillas

3513	11.000 kg (24,251 lb)
4013	11.800 kg (26,015 lb)
4017	12.098 kg (26,671 lb)

Peso de eje delantero

3513	5400 kg (11,905 lb)
4013	5200 kg (11,464 lb)
4017	5449 kg (12,013 lb)

Peso de eje trasero

3513	5600 kg (12,346 lb)
4013	6600 kg (14,550 lb)
4017	6649 kg (14,659 lb)

Nivel de emisión de ruido

- El manipulador telescópico está aprobado bajo las directrices aplicables de la CE.
- El nivel de potencia acústica LWA se muestra en la máquina.
- Para evitar cualquier aumento de la emisión de ruido, después de los trabajos de mantenimiento y reparación, todos los tableros y otros materiales de atenuación del ruido se deben volver a instalar en su estado original. No modificar la máquina de manera que se produzca un aumento en las emisiones de ruido.

Vibración del manipulador telescópico

Cuando el manipulador telescópico se emplea para el uso que fue diseñado, los valores de carga de vibración, medidos en el asiento del operador, son menores o iguales a los valores de la prueba de vibración para la clase de maquinaria correspondiente según la norma ISO 7096. Los valores “azw” de aceleración de la vibración se midieron de acuerdo con la norma prEN 13059; por lo tanto, cumplen con los requisitos de protección de vibración del cuerpo entero de la norma EN 474H1.

Esta página ha sido intencionalmente dejada en blanco

A	E
Accesorios..... 4-1	Ejes 8-2
Accesorios aprobados..... 4-1	Elevación de personal..... 1-8
Aceite de cárter del motor 8-1	Emisión de ruido 8-5
Ajustador de la columna de la dirección 2-28	Encendido 2-23
Ajuste/movimiento de las horquillas 4-11	Enganche 4-1
Arranque con batería de refuerzo 3-3	Enganche mecánico 4-24
Asiento del operador 2-37	ERS..... 5-2
	Accesorio estándar..... 5-2
	Plataforma 5-3
	Prueba 7-2
	Especificaciones 8-1
	Espejos 2-39
	Etiquetas 2-7, 2-10
	Etiquetas de seguridad 2-7
	Extensión de las horquillas 4-18
	F
	Filtro de aire..... 6-12
	Freno de estacionamiento 2-24
	Funcionamiento con una carga..... 3-5
	Funcionamiento del accesorio 4-11
	G
	Gancho de horquilla..... 4-22
	I
	Indicador de momento de carga 2-33
	Indicador de restricción..... 6-12
	Instalación del accesorio..... 4-7
	Accionado hidráulicamente 4-9
	Cambio rápido mecánico..... 4-8
	Plataforma 4-9
	Instrucciones de mantenimiento por parte del operador 6-10
	Interruptor de parada de emergencia 2-16
	L
	Lubricación y mantenimiento 6-1
B	
Bajada de emergencia de la pluma.. 5-2	
C	
Cabina del operador..... 2-14	
Caja de transferencia 8-1	
Calentamiento 3-1	
Capacidad 4-2	
Capacidades 8-1	
Capó..... 2-41	
Carruaje con desplazamiento lateral 4-14	
Carruaje con horquillas 4-12	
Cinturón de seguridad..... 2-38	
Colocación de la carga..... 3-7	
Conducción sobre carreteras 3-8	
Consola de controles e indicadores..... 2-34	
Control de la transmisión..... 2-25	
Control de limpiaparabrisas..... 2-27	
Controles de cabina 2-15	
Controles del acondicionador de aire 2-35	
Controles del calefactor..... 2-35	
Cucharón..... 4-16	
D	
Descarga de la carga 3-7	
Dimensiones..... 8-4	
Dispositivo antirrobo..... 2-22	

Índice

M

Mantenimiento	6-2
Mensajes de seguridad	1-1
Modos de dirección	2-36
Motor	3-2
Arranque	3-2
Funcionamiento normal.....	3-4
Procedimiento de apagado	3-4

N

Neumáticos.....	8-2
Nivel de aceite de la transmisión....	6-19
Nivel de aceite del motor	6-14
Nivel de aceite hidráulico.....	6-17
Nivel de combustible	6-10
Nivel de fluido de frenos	6-16
Nivel de refrigerante del motor	6-20

P

Palanca de control.....	2-29
Controles estándar.....	2-29
Controles opcionales.....	2-31
Palanca de control de luces	2-27
Palanca de control de señalizadores de viraje.....	2-27
Pantalla.....	2-19
Para recoger una carga.....	3-5
Peligros eléctricos	1-2
Plataforma	4-20
Pluma de armazón	4-13
Pluma de armazón ajustable	4-23
Prácticas de seguridad.....	1-1
Presión de aire	8-2
Presión de aire de neumáticos	6-18
Procedimiento de apagado.....	3-4
Procedimiento de estacionamiento	2-24
Procedimiento de nivelación.....	3-6
Procedimientos de emergencia	5-1
Programas de lubricación.....	6-6
50 horas	6-7, 6-9
8 horas	6-6

Programas de servicio y mantenimiento.....	6-3
1000 horas.....	6-5
1500 horas.....	6-5
250 horas.....	6-4
50 horas.....	6-4
500 horas.....	6-4
8 horas.....	6-3
Primeras 50 horas	6-3
Prueba del indicador de momento de carga	7-1

R

Remolque.....	5-1
Rendimiento	8-2
Revisión antes del uso y controles....	2-1
Revisión de la batería	6-15
Revisión e inspección antes del uso	2-1
Revisiones adicionales.....	7-1
Revisiones funcionales	3-1
Riesgo de caída de carga	1-7
Riesgo de caídas	1-13
Riesgo de vuelcos.....	1-3
Riesgos con productos químicos	1-14
Riesgos de aprisionamiento y aplastamiento.....	1-11
Riesgos durante la conducción	1-6
Riesgos durante la conducción en pendientes	1-10

S

Salida de emergencia de la cabina ...	5-4
Separador de agua/combustible	6-11
Sistema de clasificación de peligros	1-1
Sistema de enfriamiento	8-1
Sistema hidráulico.....	8-1

T

Tabla de capacidades	
Ejemplo	4-6
Muestra	4-4
Tablero de instrumentos.....	2-17
Tanque de combustible	8-1
Transmisión.....	8-1
Transporte	3-9
Transporte de la carga	3-6
Tuerca de ruedas	8-2

U

Ubicaciones de indicadores de capacidad.....	4-3
---	-----

V

Ventanas	2-39
Vibración del manipulador telescópico	8-5



Oficinas corporativas
JLG Industries, Inc.
1 JLG Drive
McConnellsburg PA 17233-9533
EE.UU.

Teléfono: (717) 485-5161

Servicio de apoyo al cliente, llamada sin cargo: (877) 554-5438

Fax: (717) 485-6417

Representantes de JLG en todo el mundo

JLG Industries (Australia)
P.O. Box 5119
11 Bolwarra Road
Port Macquarie
N.S.W. 2444
Australia
Teléfono: (61) 2 65 811111
Fax: (61) 2 65 810122

JLG Industries (UK)
Unit 12, Southside
Bredbury Park Industrial Estate
Bredbury
Stockport
SK6 2sP
Inglaterra
Teléfono: (44) 870 200 7700
Fax: (44) 870 200 7711

JLG Deutschland GmbH
Max Planck Strasse 21
D-27721 Ritterhude/Ihlpohl
Bei Bremen
Alemania
Teléfono: (49) 421 693 500
Fax: (49) 421 693 5035

JLG Industries (Italia)
Via Po. 22
20010 Pregnana Milanese - MI
Italia
Teléfono: (39) 02 9359 5210
Fax: (39) 02 9359 5845

JLG Latino Americana Ltda.
Rua Eng. Carlos Stevenson,
80-Suite 71
13092-310 Campinas-SP
Brasil
Teléfono: (55) 19 3295 0407
Fax: (55) 19 3295 1025

JLG Europe B.V.
Jupiterstraat 234
2132 HJ Hoofddorp
Países Bajos
Teléfono: (31) 23 565 5665
Fax: (31) 23 557 2493

JLG Industries (Norge AS)
Sofiemyrveien 12
N-1412 Sofiemyr
Noruega
Teléfono: (47) 6682 2000
Fax: (47) 6682 2001

JLG Polska
Ul. Krolewska
00-060 Warszawa
Polonia
Teléfono: (48) 91 4320 245
Fax: (48) 91 4358 200

JLG Industries (Europe)
Kilmartin Place,
Tannochside Park
Uddingston G71 5PH
Escocia
Teléfono: (44) 1 698 811005
Fax: (44) 1 698 811055

JLG Industries (Pty) Ltd.
Unit 1, 24 Industrial Complex
Herman Street
Meadowdale
Germiston
Sudáfrica
Teléfono: (27) 11 453 1334
Fax: (27) 11 453 1342

Plataformas Elevadoras
JLG Ibérica, S.L.
Trapadella, 2
P.I. Castellbisbal Sur
08755 Castellbisbal
España
Teléfono: (34) 93 77 24700
Fax: (34) 93 77 11762

JLG Industries (Sweden)
Enköpingsvägen 150
Box 704
SE - 175 27 Järfälla
Suecia
Teléfono: (46) 8 506 59500
Fax: (46) 8 506 59534



Manual del operador y de seguridad

*Mantener este manual con
la máquina en todo momento.*

Plataforma para modelos 3513, 4013 y 4017

31200235

February 27, 2006

Spanish - Operator & Safety Manual



REGISTRO DE REVISIONES

3 de octubre de 2005 - A - Edición original del manual

27 de febrero de 2006 - B - Se añadió la información de 4017

Leer esto primero

Este manual es una herramienta muy importante. Mantenerlo con la máquina en todo momento.

Este manual sirve el propósito de brindar a los propietarios, usuarios, operadores, arrendadores y arrendatarios los procedimientos de manejo esenciales para promover el funcionamiento seguro y correcto de la máquina para cumplir el propósito para el cual fue diseñada.

Debido a las mejoras continuas a sus productos, JLG Industries, Inc. se reserva el derecho de hacer cambios a las especificaciones sin previo aviso. Comunicarse con JLG Industries, Inc. para obtener la información más actualizada.

Requisitos que debe cumplir el operador

El operador no debe usar la máquina sino hasta después de haber leído el presente manual, haber completado la capacitación correspondiente y haber practicado bajo la supervisión de un operador experto y calificado.

Los operadores de este equipo deben estar en buenas condiciones físicas y mentales, tener reflejos y tiempo de reacción normales, tener una buena visión y percepción de la profundidad, y tener una capacidad auditiva normal. El operador no debe usar medicamentos que puedan impedir sus capacidades, ni debe manejar el equipo bajo la influencia del alcohol o de cualquier otra sustancia intoxicante durante el turno de trabajo.

Además, el operador debe leer, entender y cumplir con las instrucciones contenidas en el siguiente material suministrado con el manipulador telescópico:

- Este Manual del operador y de seguridad
- Manual de seguridad del manipulador telescópico
- Todas las etiquetas y placas con instrucciones
- Cualquier instrucción suministrada de algún equipo opcional

El operador también debe leer, entender y cumplir con todas las reglas, normas y reglamentos del empleador, de la industria y del gobierno.

Modificaciones

Cualquier modificación a esta máquina debe ser aprobada por JLG.

Este producto debe cumplir con todos los procedimientos indicados en los boletines de seguridad. Comunicarse con JLG Industries, Inc., o con el representante autorizado de JLG en su localidad para la información en cuanto a boletines de seguridad que pueden haber sido emitidos para este producto.

JLG Industries, Inc. envía boletines de seguridad al propietario registrado de esta máquina. Comunicarse con JLG Industries, Inc. para asegurarse que los registros del propietario actual estén actualizados y sean correctos.

JLG Industries, Inc. debe recibir notificación inmediata de todos los casos en los cuales algún producto JLG ha sido parte de algún accidente que haya involucrado lesiones corporales o la muerte de personas, o si se han producido daños a la propiedad personal o al producto JLG.

PARA:

- Informes de accidentes y publicaciones sobre la seguridad del producto
- Actualizar registros de propietario
- Preguntas con respecto a la seguridad y las aplicaciones del producto
- Información sobre el cumplimiento de normas y reglamentos
- Consultas en cuanto a modificaciones al producto

COMUNICARSE CON:

Product Safety and Reliability Department
JLG Industries, Inc.
1 JLG Drive
McConnellsburg, PA 17233
EE.UU.

o al distribuidor JLG más cercano
(Las direcciones se dan en el dorso de la portada)

En EE.UU.:

Sin cargo: 877-JLG-SAFE (877-554-7233)

Fuera de EE.UU.:

Teléfono: 717-485-5161

Correo electrónico: ProductSafety@JLG.com

Esta página ha sido intencionalmente dejada en blanco

CONTENIDO

Registro de revisiones

Leer esto primero

Requisitos que debe cumplir el operador b
Modificaciones b

Contenido

Sección 1 - Prácticas de seguridad generales

1.1 Precauciones generales 1-1
1.2 Sistema de clasificación de peligros 1-1
 Sistema de avisos de seguridad y mensajes
 de seguridad 1-1
1.3 Seguridad durante el funcionamiento 1-2
 Peligros eléctricos 1-2
 Riesgo de vuelcos 1-3
 Riesgo de caída de carga 1-4
 Elevación de personal 1-5
 Riesgos de aprisionamiento y aplastamiento 1-6
 Riesgo de caídas 1-8
 Riesgos con productos químicos 1-9

Sección 2 - Revisión antes del uso y controles

2.1 Revisión e inspección antes del uso 2-1
2.2 Etiquetas de seguridad 2-3
2.3 Controles 2-6
 Encendido 2-7
 Palanca de control 2-8
 Tableros de indicadores 2-10
2.4 Puerta de plataforma 2-12
2.5 Puntos de anclaje de cordón de seguridad 2-13

Sección 3 - Uso

3.1 Calentamiento y revisiones funcionales 3-1
3.2 Motor 3-2
 Arranque del motor 3-2
 Funcionamiento normal del motor 3-3
 Procedimiento de apagado 3-3
3.3 Funcionamiento de la plataforma 3-4
3.4 Para cargar y asegurar la máquina para el transporte 3-5

Contenido

Sección 4 - Plataforma

4.1	Plataformas aprobadas	4-1
4.2	Plataformas no aprobadas	4-1
4.3	Capacidad del manipulador telescópico/plataforma.....	4-2
4.4	Instalación de la plataforma	4-3
	Dispositivo mecánico de cambio rápido	4-4
	Accesorio de plataforma.....	4-4

Sección 5 - Procedimientos de emergencia

5.1	Funcionamiento de emergencia.....	5-1
	Operador incapaz de controlar la máquina	5-1
	Plataforma o pluma atorada en posición elevada	5-1
5.2	Bajada de emergencia de la pluma.....	5-2
	ERS del suelo.....	5-2
	ERS de la plataforma	5-2
5.3	Notificación de incidentes.....	5-3

Sección 6 - Lubricación y mantenimiento

6.1	Introducción.....	6-1
	Ropa y equipo de seguridad.....	6-1
6.2	Instrucciones de mantenimiento general.....	6-1
6.3	Programas de servicio y mantenimiento	6-2
	Programa de mantenimiento de 8 horas	6-2
6.4	Instrucciones de mantenimiento por parte del operador	6-3
	Sistema de combustible	6-3
	Neumáticos.....	6-4
	Batería	6-5

Sección 7 - Revisiones adicionales

7.1	Prueba del sistema de recuperación de emergencia	7-1
7.2	Prueba del interruptor de extensión limitada de la pluma ...	7-2

Sección 8 - Especificaciones

8.1	Especificaciones del producto.....	8-1
	Rendimiento	8-1
	Dimensiones.....	8-1
	Vibración de la plataforma.....	8-1
	Nivel sonoro de la plataforma.....	8-1

Índice

Registro de inspecciones, mantenimiento y reparaciones

SECCIÓN 1 - PRÁCTICAS DE SEGURIDAD GENERALES

1.1 PRECAUCIONES GENERALES

- **NO** usar la máquina con la plataforma conectada para fines diferentes a la colocación de personas, sus herramientas y equipo en posición de trabajo.
- **NO** colocar la pluma ni la plataforma contra alguna estructura para estabilizar la plataforma ni para sostener la estructura.
- **NO** intentar ayudar a una máquina atorada o inhabilitada utilizando las funciones de la pluma.



ADVERTENCIA

Antes de utilizar el equipo, leer y entender este manual. El no cumplir con las precauciones de seguridad indicadas en este manual puede causar daños a la máquina, daños a la propiedad, lesiones personales o la muerte.

1.2 SISTEMA DE CLASIFICACIÓN DE PELIGROS

Sistema de avisos de seguridad y mensajes de seguridad



PELIGRO

PELIGRO indica una situación de peligro inminente, la cual, si no se evita, resultará en lesiones graves o en la muerte.



ADVERTENCIA

ADVERTENCIA indica una situación de peligro potencial, la cual, si no se evita, podría resultar en lesiones graves o en la muerte.

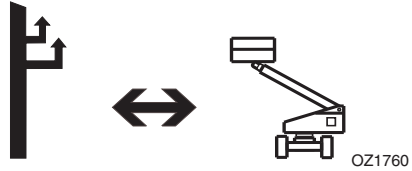
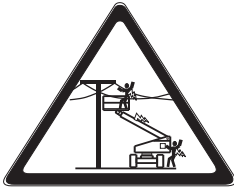


PRECAUCIÓN

PRECAUCIÓN indica una situación de peligro potencial, la cual, si no se evita, podría resultar en lesiones menores o moderadas.

1.3 SEGURIDAD DURANTE EL FUNCIONAMIENTO

Peligros eléctricos



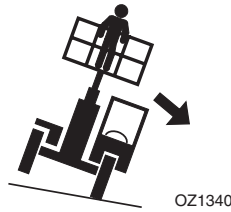
- Esta máquina no está aislada y no ofrece protección contra el contacto o proximidad a la corriente eléctrica.

Banda de voltaje (fase a fase)	DISTANCIAS MÍNIMAS DE APROXIMACIÓN SEGURA (DMAS)
0 a 300 V	EVITAR EL CONTACTO
Más de 300 V a 50 kV	3 m (10 ft)
Más de 50 kV a 200 kV	5 m (15 ft)
Más de 200 kV a 350 kV	6 m (20 ft)
Más de 350 kV a 500 kV	8 m (25 ft)
Más de 500 kV a 750 kV	11 m (35 ft)
Más de 750 kV a 1000 kV	14 m (45 ft)

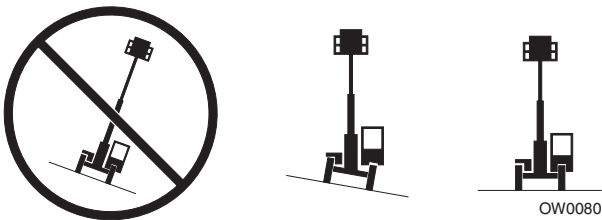
Nota: Este requisito debe cumplirse salvo en el caso que el reglamento de la empresa, de la localidad o gubernamental sea más estricto.

- Mantener una distancia prudente de las líneas eléctricas, aparatos u otros componentes con corriente (expuestos o aislados) según la Distancia mínima de aproximación segura (DMAS).
- Tomar en cuenta el movimiento de la máquina y la oscilación de las líneas eléctricas.

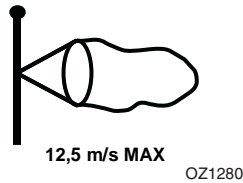
Riesgo de vuelcos



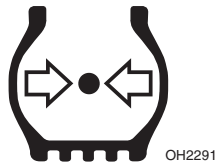
- **NO** exceder la capacidad nominal de elevación. Distribuir las cargas de modo uniforme sobre la superficie de la plataforma.
- Comprobar que el suelo sea capaz de sostener la máquina.



- **NO** elevar la pluma a menos que el chasis esté nivelado (0 grados).



- **NO** usar la máquina si la velocidad del viento excede los 12,5 m/s (28 mph).



- **MANTENER** la presión correcta de los neumáticos todo el tiempo. Si no se mantienen las presiones correctas de los neumáticos, la máquina podría volcarse.

Sección 1 - Prácticas de seguridad generales

Riesgo de caída de carga



OZ1350

- Nunca suspender una carga de la plataforma o los soportes.
- **NO** llevar materiales directamente en los rieles de la plataforma, a menos que tal uso haya sido aprobado por JLG.
- Siempre asegurarse que las herramientas mecánicas estén debidamente almacenadas y que nunca penden por sus cordones de la zona de trabajo de la plataforma.

Elevación de personal



OW0170

- **USAR SOLAMENTE** una plataforma de trabajo para personal fabricada por JLG.



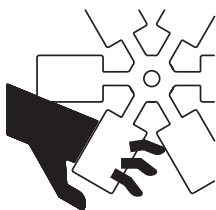
OW0190

- **NO** conducir la máquina desde la cabina cuando haya personal en la plataforma.
- **NO** permitir que el personal manipule ociosamente la máquina, ni que la controle desde la cabina cuando hay personas ocupando la plataforma.
- Nunca girar la máquina cuando la plataforma está ocupada.

Sección 1 - Prácticas de seguridad generales

Riesgos de aprisionamiento y aplastamiento

Mantenerse alejado de los puntos de aprisionamiento y de las piezas giratorias del manipulador telescópico.



OW0210

- Mantenerse alejado de las piezas giratorias mientras el motor está en funcionamiento.



OW0220

- Mantenerse alejado de los neumáticos y la plataforma, y de otros objetos.



OW0230

- No pararse debajo de la pluma.



OW0240

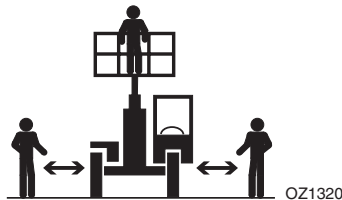
- Mantenerse alejado de los agujeros de la pluma.



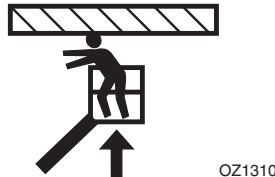
- Mantener los brazos y las manos alejados del cilindro de inclinación del accesorio.



- Mantener todos los miembros del cuerpo dentro de las barandillas de la plataforma cuando ésta se encuentra en movimiento.



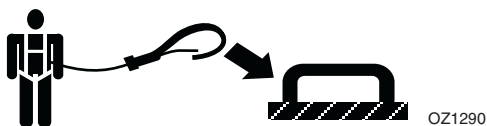
- No dejar que otras personas se acerquen mientras la máquina está en funcionamiento.



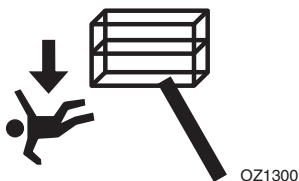
- Todos los operadores deberán portar cascos adecuados.
- Revisar el área de trabajo para comprobar que hay espacio libre en los lados, encima y debajo de la plataforma cuando ésta se levante o baje.
- Asegurarse que los operadores de otras máquinas elevadas y a nivel del suelo estén atentos a la presencia de la máquina. Desconectar la alimentación de las grúas elevadas.

Sección 1 - Prácticas de seguridad generales

Riesgo de caídas



- Durante el funcionamiento, los ocupantes de la plataforma deben usar un arnés de cuerpo entero con un cordón de seguridad atado a un punto de anclaje de cordón autorizado. Fijar sólo un cordón de seguridad a cada punto de anclaje.



- Antes de usar la máquina, asegurarse que todas las puertas estén cerradas y amarradas en la posición que les corresponde.
- Mantener ambos pies firmemente colocados sobre el suelo de la plataforma en todo momento. Nunca usar escaleras, cajas, peldaños, planchas ni artículos similares sobre la plataforma para extender su alcance.
- Nunca usar el conjunto de la pluma para entrar o salir de la plataforma.
- Tener sumo cuidado al entrar o salir de la plataforma. Asegurarse que la pluma esté totalmente abajo. Encarar la máquina y mantener tres puntos de contacto con ésta, usando las dos manos y un pie o dos pies y una mano al subir y bajar de ella.
- Evitar las acumulaciones de basura en el suelo de la plataforma. Evitar manchar el calzado y la superficie de la plataforma con lodo, aceite, grasa y otras sustancias resbaladizas.

Riesgos con productos químicos

Gases de escape

- **NO** manejar la máquina en una área cerrada sin la ventilación adecuada.
- **NO** usar la máquina en entornos peligrosos a menos que tal uso haya sido aprobado por JLG y el propietario del sitio. Las chispas del sistema eléctrico y los gases de escape del motor pueden causar una explosión.

Combustible inflamable



OW0300

- **NO** llenar el tanque ni dar servicio al sistema de combustible cerca de una llama directa, chispas o materiales humeantes. El combustible del motor es inflamable y puede causar un incendio o una explosión.

Aceite hidráulico



OW0950

- **NO** intentar reparar ni apretar las mangueras hidráulicas o los adaptadores mientras el motor está en marcha, o cuando el sistema hidráulico está bajo presión.
- Apagar el motor y aliviar la presión atrapada. El fluido en el sistema hidráulico está bajo una presión que puede penetrar la piel.
- **NO** usar las manos para revisar si hay fugas. Usar un trozo de cartón o papel para buscar fugas. Usar guantes para proteger las manos del fluido despedido.

Soldadura

- **NO** usar la máquina como tierra para soldar.
- Cuando se efectúen trabajos de soldadura o corte de metales, tomar las precauciones del caso para proteger el chasis contra la exposición directa a las salpicaduras de soldadura y del metal cortado.

Esta página ha sido intencionalmente dejada en blanco

SECCIÓN 2 - REVISIÓN ANTES DEL USO Y CONTROLES

2.1 REVISIÓN E INSPECCIÓN ANTES DEL USO

Nota: Completar todo el mantenimiento requerido antes de manejar la unidad.



ADVERTENCIA

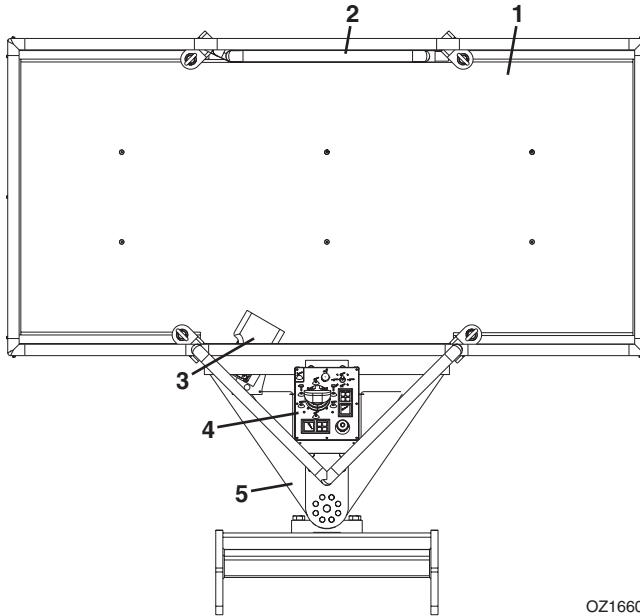
RIESGO DE CAÍDAS. Tener sumo cuidado al revisar los componentes más allá del alcance normal. Usar una escalera aprobada. El no cumplir con esto podría resultar en lesiones graves o la muerte.

Se debe completar una inspección visual del manipulador telescópico primero. Consultar el Manual del operador y seguridad suministrado con el manipulador telescópico.

Se debe realizar una inspección visual alrededor de la plataforma al comienzo de cada turno de trabajo o cada vez que se cambie de operador.

Asegurarse que todas las etiquetas de seguridad estén legibles y que no falte ninguna. Limpiar o sustituir según se requiera. Ver "Etiquetas de seguridad" en la página 2-3.

Sección 2 - Revisión antes del uso y controles



Iniciar la inspección visual diaria de la plataforma por el punto 1, como se indica más abajo. Continuar hacia la derecha (en sentido contrahorario, visto desde la parte superior) revisando cada punto en secuencia.

NOTA DE INSPECCIÓN: En cada componente, asegurarse que no haya piezas sueltas ni faltantes, que esté bien fijado y que no haya fugas visibles ni desgaste excesivo, además de los otros criterios mencionados. Inspeccionar todos los miembros estructurales incluyendo el accesorio y las barandillas en busca de grietas, corrosión excesiva y otros daños.

1. Plataforma -

- Instalada correctamente, ver "*Instalación de la plataforma*" en la página 4-3.
- Conexiones de las barandillas bien aseguradas, sin daño y sin tornillería faltante.
- Manual del operador y seguridad correspondiente en el bolsillo para manuales.

2. Puerta de la plataforma - Limpia, sin daño y se cierra bien.

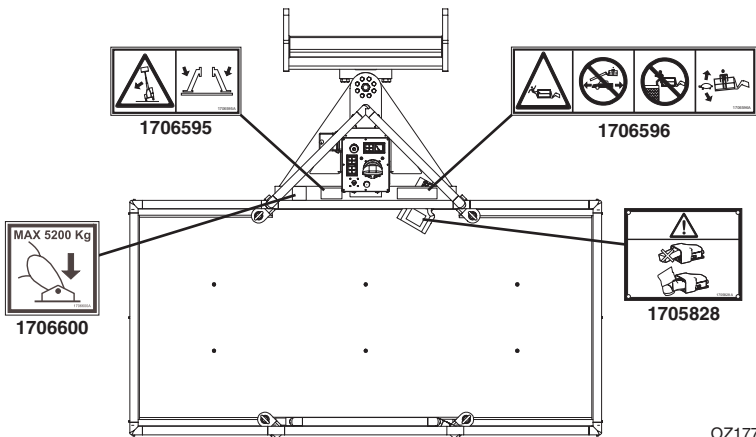
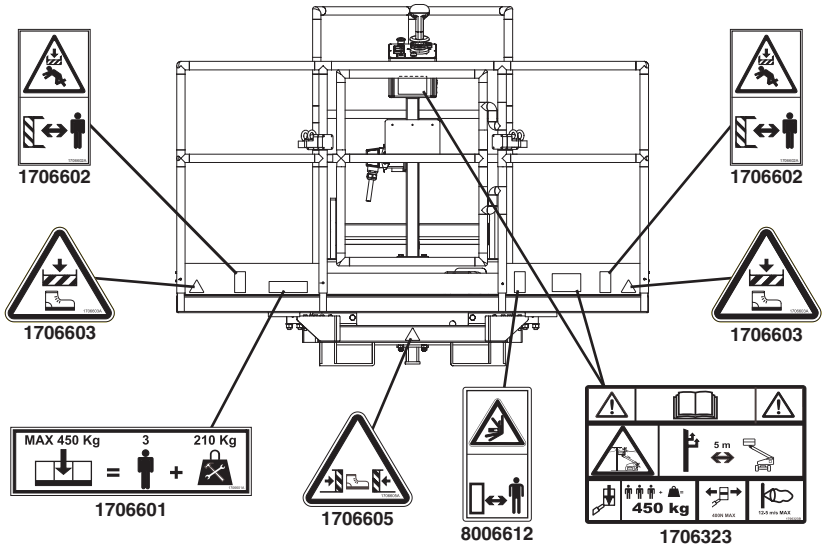
3. Pedal interruptor - Limpio, sin daño y en buenas condiciones de funcionamiento; no modificado, inhabilitado ni bloqueado.

4. Consola de controles - Limpia, sin daño; los controles vuelven a la posición normal y los rótulos de los controles están legibles.

5. Acoplador de giro - Sin daño, pernos bien apretados; mangueras hidráulicas sin daño y sin fugas.

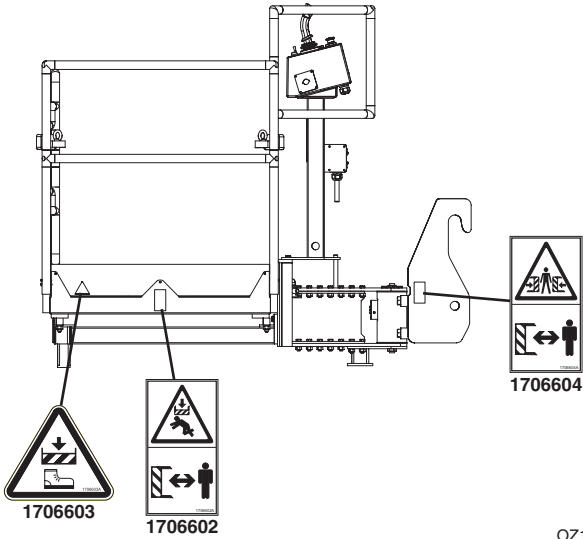
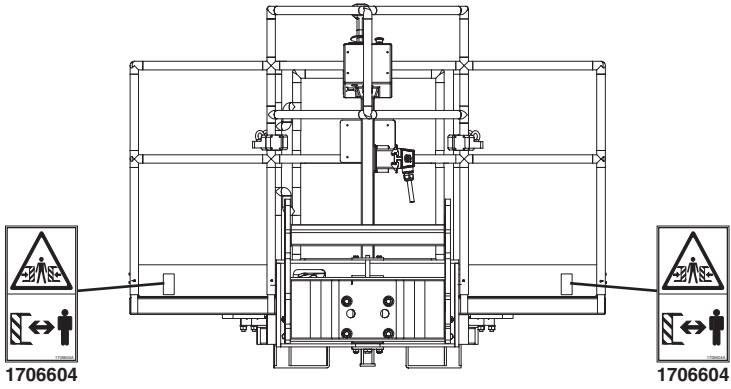
2.2 ETIQUETAS DE SEGURIDAD

Asegurarse que todas las etiquetas de **PELIGRO, ADVERTENCIA, PRECAUCIÓN** e instrucciones y las tablas de capacidad correspondientes estén en su lugar y legibles. Limpiar y sustituir según se requiera.



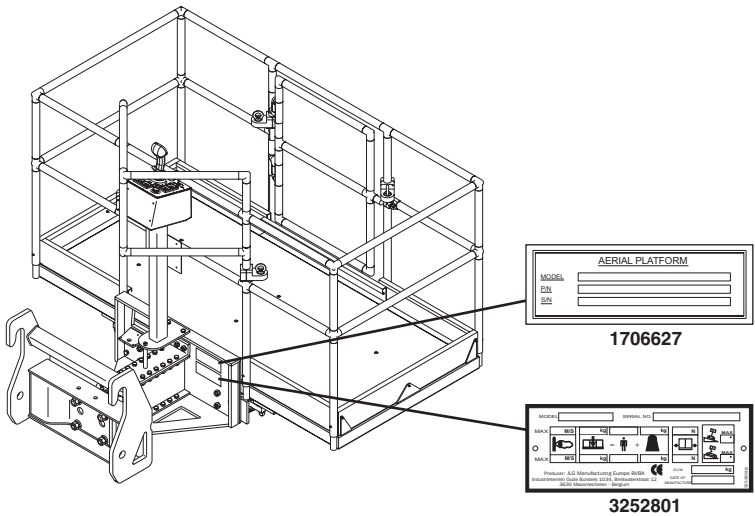
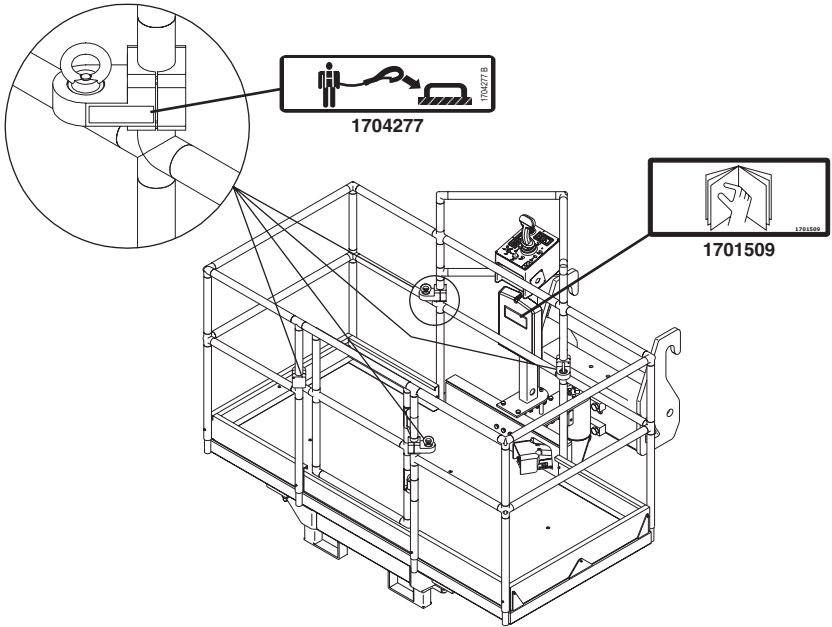
OZ1770

Sección 2 - Revisión antes del uso y controles



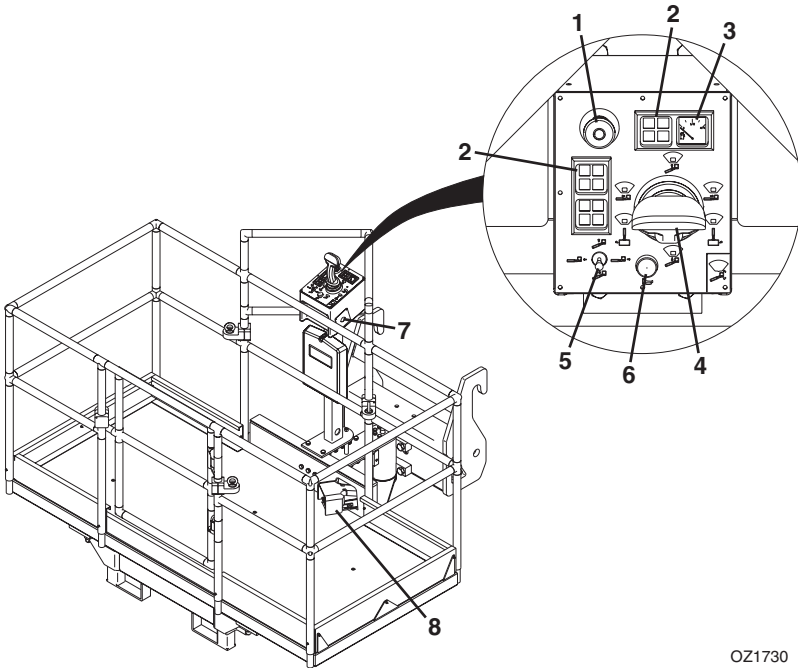
OZ1780

Sección 2 - Revisión antes del uso y controles



OZ1790

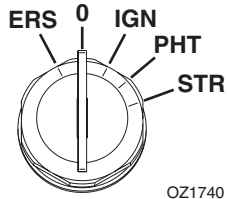
2.3 CONTROLES



OZ1730

1. **Botón de parada de emergencia:** Oprimir para desconectar la alimentación a los controles de la plataforma y apagar el motor.
2. **Tableros de indicadores:** Luces indicadoras, de precaución y de advertencia. Ver la página 2-10 para más detalles.
3. **Medidor de combustible:** Medidor del tanque de combustible diesel.
4. **Palanca de control de la pluma:** Ver la página 2-8 para más detalles.
5. **Palanca de control de ERS:** Ver la página 5-2 para más detalles.
6. **Bocina:** Oprimir el botón para hacerla sonar.
7. **Encendido:** Activado por llave. Ver la página 2-7 para más detalles.
8. **Pedal interruptor:** Oprimir para habilitar los controles de la plataforma.

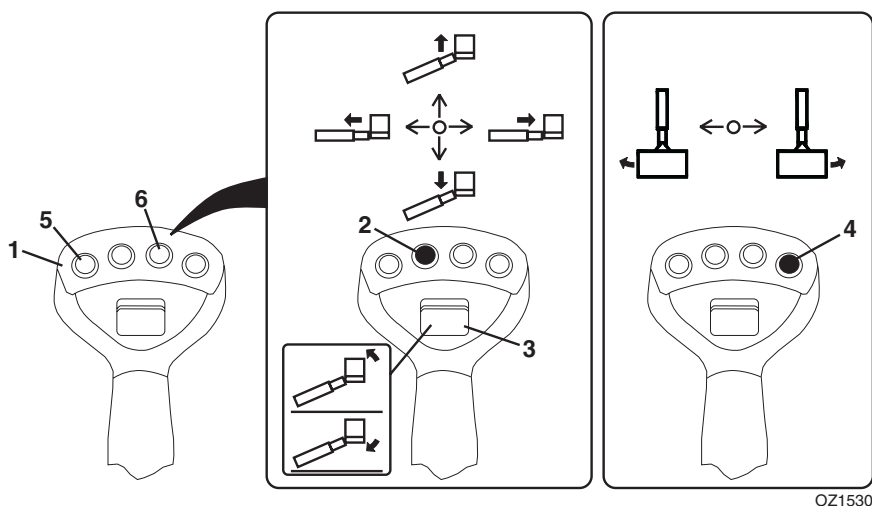
Encendido



OZ1740

- Posición **0** - Motor apagado
- Posición **IGN** - El voltaje está disponible para todas las funciones eléctricas.
- Posición **PHT** - Pre calentamiento del motor a menos de 0°C.
- Posición **STR** - Arranque del motor.
- Posición **ERS** - Los controles de ERS están habilitados.

Palanca de control



OZ1530

La palanca (1) controla las funciones de la pluma y el accesorio.

Nota: Los botones (5) y (6) no se usan.

Funciones de la pluma

- Las funciones de la pluma se habilitan con el botón (2). Presionar y mantener oprimido el botón; mover la palanca de control hacia adelante para elevar la pluma; mover la palanca hacia atrás para bajar la pluma; mover la palanca a la derecha para extender la pluma; mover la palanca a la izquierda para retraer la pluma.
- La velocidad de las funciones de la pluma depende de la cantidad de recorrido de la palanca en el sentido correspondiente.
- Para dos funciones simultáneas de la pluma, mover la palanca entre los cuadrantes. Por ejemplo, el mover la palanca hacia adelante y hacia la izquierda elevará y retraerá la pluma simultáneamente.



ADVERTENCIA

RIESGO DE APLASTAMIENTO. La aplicación rápida y abrupta de los controles causará un movimiento rápido y abrupto de la plataforma. Dichos movimientos podrían hacer que la carga/personas se muevan o se caigan. El no cumplir con esto podría resultar en lesiones graves o la muerte.

Sección 2 - Revisión antes del uso y controles

Funciones de la plataforma

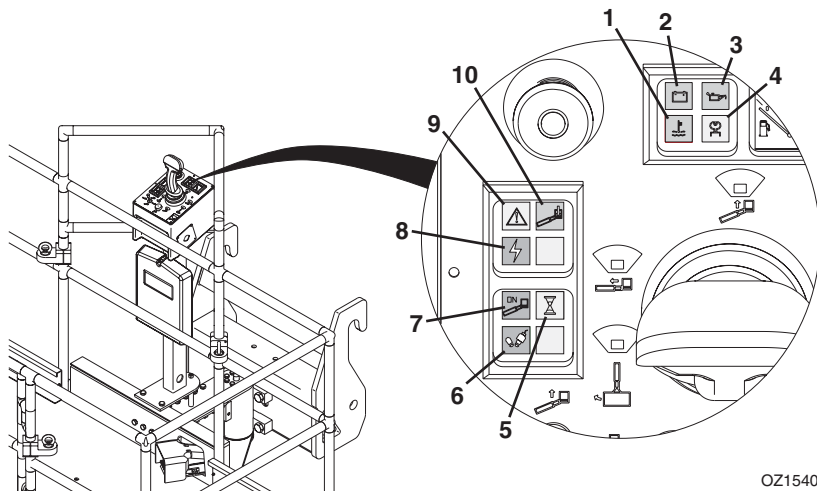
- La inclinación de la plataforma se habilita con el botón (2) y se controla con el interruptor basculante (3). Presionar y mantener oprimido el botón; empujar el interruptor hacia arriba para inclinar la plataforma hacia atrás (arriba); empujar el interruptor hacia abajo para inclinar la plataforma hacia adelante (abajo).
- El giro del accesorio se habilita con el botón (4). Presionar y mantener oprimido el botón; mover la palanca de control hacia la izquierda para girar la plataforma a la izquierda; mover la palanca hacia la derecha para girar la plataforma a la derecha.



ADVERTENCIA

RIESGO DE APLASTAMIENTO. Sólo usar la función de inclinación de la plataforma para nivelar levemente la plataforma. El uso incorrecto podría hacer que la carga/personas se muevan o se caigan. El no cumplir con esto podría resultar en lesiones graves o la muerte.

Tableros de indicadores



OZ1540

1. **Temperatura del motor:** Se ilumina de color rojo cuando la temperatura del motor es alta.
2. **Carga de batería:** Se ilumina de color rojo cuando la carga de la batería es baja.
3. **Presión de aceite del motor:** Se ilumina de color rojo cuando la presión de aceite del motor es baja.
4. **Indicador de bujías de precalentamiento:** Se ilumina de color amarillo cuando la llave de contacto está en la posición PHT; precalentamiento del motor.
5. **Indicador de espera:** Se ilumina de color amarillo cuando se están activas las funciones de diagnóstico del sistema. No accionar la palanca de control ni el pedal interruptor cuando está iluminado.
6. **Indicador de habilitación de controles:** Se ilumina de color verde cuando el motor está en marcha y se ha activado el pedal interruptor; la palanca de control está habilitada.
7. **Indicador de plataforma lista:** Se ilumina de color verde cuando se cumplen las condiciones necesarias para el funcionamiento.
 - Los estabilizadores se han bajado y las ruedas delanteras se han levantado del suelo.
 - La máquina está nivelada.
8. **Indicador de ERS:** Se ilumina de color verde cuando se habilita el ERS. Ver "ERS de la plataforma" en la página 5-2.

Sección 2 - Revisión antes del uso y controles

9. Indicador de avería del sistema:

- a. Destella de color amarillo y suena intermitentemente un zumbador cuando la presión es baja en cualquiera de los estabilizadores.
- b. Se ilumina de color amarillo y suena un zumbador cuando uno de los componentes siguientes está fuera de su gama normal.
 - Presión de aceite del motor
 - Temperatura del motor
 - Temperatura de la transmisión
 - Filtro de aire
 - Filtro de aceite hidráulico
 - Bus CAN
 - Sensor de velocidad del motor
 - Presión de bomba hidráulica
 - Cortocircuito de la válvula de control principal
 - Sensor de ángulo de la pluma
- c. Se ilumina durante tres segundos y luego destella por tres segundos cuando se presentan las condiciones a y b simultáneamente.



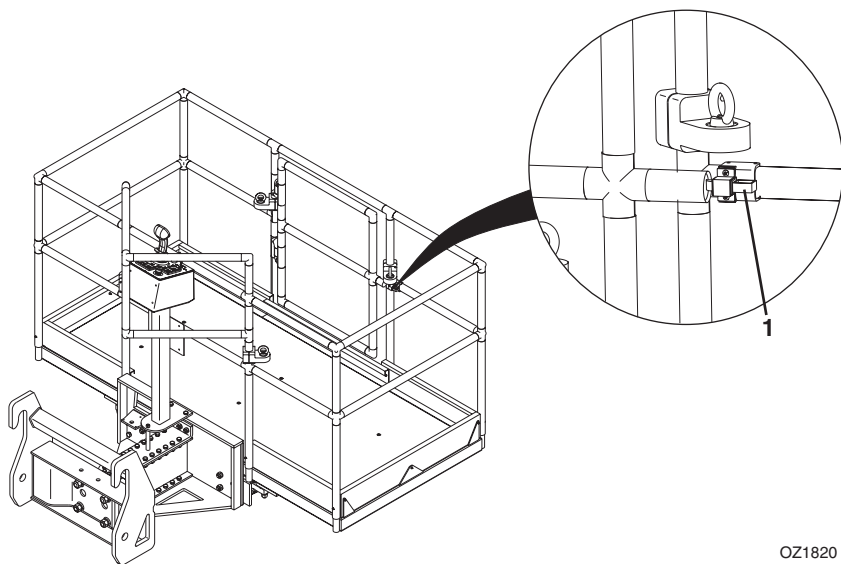
PRECAUCIÓN

DAÑOS AL EQUIPO. Cuando se ilumine una luz roja o el indicador de avería del sistema y se escuche una bocina de advertencia, inmediatamente bajar la plataforma al suelo y apagar el motor. Determinar la causa antes de continuar usando la máquina.

10. Sobrecarga de la plataforma: Se ilumina de color rojo y suena un zumbador cuando se excede la capacidad de la plataforma. Todas las funciones quedan inoperantes hasta que se disminuya la carga.

2.4 PUERTA DE PLATAFORMA

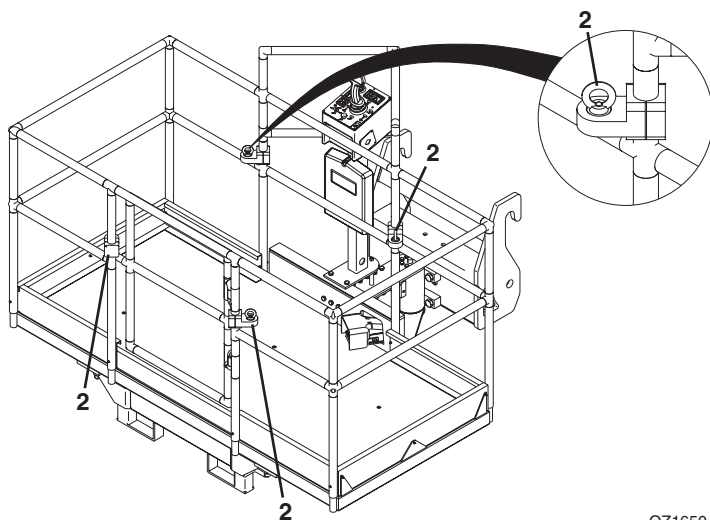
Mantener la puerta limpia y sin obstrucciones.



OZ1820

- Tirar del gancho negro (1) para alejarlo de la puerta y empujar/tirar de la puerta para abrir.
- Durante su funcionamiento la puerta debe mantenerse cerrada con pestillo.

2.5 PUNTOS DE ANCLAJE DE CORDÓN DE SEGURIDAD



OZ1650

- Conectar el cordón de seguridad a uno de los puntos de anclaje (2).
- Fijar sólo un cordón de seguridad a cada punto de anclaje.

Esta página ha sido intencionalmente dejada en blanco

SECCIÓN 3 - USO

3.1 CALENTAMIENTO Y REVISIONES FUNCIONALES

Esta sección describe las revisiones que se deben llevar a cabo al comienzo de cada turno de trabajo o cada vez que se cambie de operador.

Las revisiones operacionales y de calentamiento del manipulador telescópico se deben completar antes de ingresar a la plataforma. Consultar el Manual del operador y seguridad suministrado con el manipulador telescópico.

Después del arranque desde la plataforma y después que el motor se calienta, revisar si:

1. La bocina se escucha con el motor en marcha.
2. Todas las funciones de la pluma y la plataforma - funcionan suave y correctamente.
3. Llevar a cabo cualquier revisión descrita en la Sección 7.

3.2 MOTOR

Arranque del motor

Esta máquina puede manejarse a temperaturas de -20°C a 40°C (0°F a 104°F). Consultar a JLG para usar la máquina fuera de esta gama.

Nota: *El arranque inicial del motor se debe hacer desde la cabina. Consultar el Manual del operador y seguridad suministrado con el manipulador telescópico.*

1. En la cabina asegurarse que la palanca de control de la transmisión esté en punto muerto y bloqueada, el botón de parada de emergencia esté hacia fuera, los estabilizadores estén bajados, la máquina esté nivelada y la llave de contacto esté en la posición P.
2. Quitar la llave de contacto e ingresar a la plataforma. Asegurarse que el botón de parada de emergencia esté hacia afuera y el indicador de listo de la plataforma esté iluminado.
3. Insertar la llave de contacto y girarla a la posición "IGN". El indicador de espera del tablero de indicadores se iluminará durante cuatro segundos mientras se llevan a cabo las funciones de diagnóstico.
4. Después que el indicador se apaga, girar la llave de contacto a la posición "PHT" si la temperatura es menos de 0°C.
5. Girar la llave de contacto a la posición "STR" para engranar el motor de arranque. Soltar la llave inmediatamente cuando el motor arranque. Si el motor no arranca dentro de 20 segundos, soltar la llave y dejar que el motor de arranque se enfríe por unos minutos antes de volver a intentar.

Nota: *Una vez que el motor arranca, todos los controles quedan inoperantes por cuatro segundos mientras se ejecutan los procedimientos de diagnóstico de nuevo. Si el pedal interruptor se activa durante los procedimientos de diagnóstico, el motor se apagará después de efectuarlos.*

6. Después de completar los procedimientos de diagnóstico y de apagarse el indicador de espera, los controles de la plataforma están listos para su funcionamiento.

Funcionamiento normal del motor

- Observar los tableros de indicadores frecuentemente para asegurarse que todos los sistemas del motor funcionan correctamente.
- **Estar alerta ante ruidos y vibraciones inusuales.** Cuando se observe una condición inusual, ejecutar el procedimiento de apagado. Ver *“Procedimiento de apagado”*. Informar la condición a un supervisor o al personal de mantenimiento.
- **Evitar el funcionamiento prolongado del motor a ralentí.** Si el motor no se está usando, apagarlo.

Procedimiento de apagado

1. Bajar la plataforma al suelo.
2. Soltar el pedal interruptor.
3. Apagar el motor y quitar la llave de contacto.
4. Salir de la plataforma de manera correcta.
5. Insertar la llave de contacto dentro de la cabina y girarla a la posición de apagado. Sacar la llave.
6. Oprimir el botón de parada de emergencia.
7. Apagar el interruptor eléctrico maestro ubicado en el compartimiento del motor (si lo tiene).
8. Bloquear las ruedas (si es necesario).

3.3 FUNCIONAMIENTO DE LA PLATAFORMA

- Después de arrancar exitosamente el motor desde la plataforma, activar el pedal interruptor para habilitar los controles de la plataforma. El indicador de controles habilitados se iluminará.
- Si no se activa una función de los controles dentro de un lapso de siete segundos, el indicador se apagará y los controles se inhabilitarán. Soltar el pedal interruptor y activarlo de nuevo para volver a habilitar los controles.
- Con el pedal interruptor activado, accionar la palanca de control (ver la página 2-8) para controlar las funciones de la pluma y la plataforma.
- Si la plataforma está sobrecargada, se iluminará el indicador de sobrecarga y sonará un zumbador. Todas las funciones de la plataforma se desactivan. La carga de la plataforma se debe disminuir a menos de su capacidad máxima reanudar el funcionamiento.

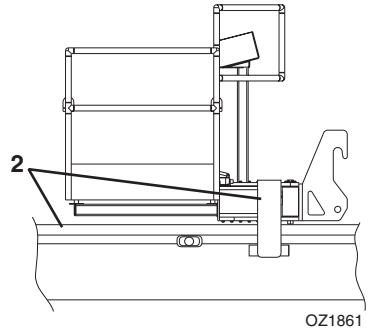
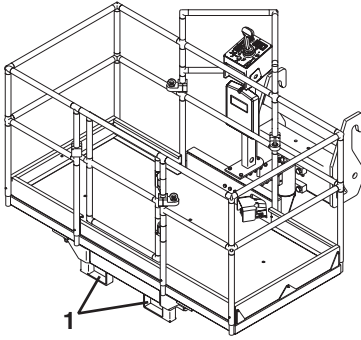


ADVERTENCIA

RIESGO DE VUELCOS. El exceder la capacidad de elevación del manipulador telescópico/plataforma podría dañar el equipo o causar el vuelco de la máquina, lo cual puede causar lesiones graves o la muerte.

- El indicador de plataforma lista permanecerá iluminado mientras la máquina esté en modo de plataforma. Si existiese una condición que hiciera que esta luz se apagara, todas las funciones de la plataforma se desactivarían y el motor se podría apagar. Otras personas debe controlar el ERS del manipulador desde el suelo según se requiera para bajar la pluma y el personal. Consultar la Sección 5 del Manual del operador y seguridad suministrado con el manipulador telescópico.
- De ser necesario, oprimir el interruptor de parada de emergencia para cortar la alimentación a los controles de la plataforma y apagar el motor.

3.4 PARA CARGAR Y ASEGURAR LA MÁQUINA PARA EL TRANSPORTE



1. Para mover/cargar la plataforma cuando se ha desconectado del manipulador telescópico, usar las ranuras para horquillas ubicadas debajo de la plataforma.
2. Asegurar la plataforma a la plataforma del camión con una tira como se muestra en la figura.

Nota: El usuario asume toda la responsabilidad de elegir el método de transporte y los dispositivos de amarre adecuados, asegurándose de que el equipo que se use sea capaz de soportar el peso de la plataforma que se transporta, y que se sigan todas las instrucciones y advertencias del fabricante, las normas y reglas de seguridad del empleador y todas las leyes locales y federales/provinciales.

Esta página ha sido intencionalmente dejada en blanco

SECCIÓN 4 - PLATAFORMA

4.1 PLATAFORMAS APROBADAS

PLACA DE IDENTIFICACIÓN DE LA PLATAFORMA

AERIAL PLATFORM	
MODEL	<input style="width: 85%;" type="text"/>
P/N	<input style="width: 85%;" type="text"/>
S/N	<input style="width: 85%;" type="text"/>

PLACA DE IDENTIFICACIÓN DEL MANIPULADOR TELESCÓPICO

AERIAL PLATFORM APPLICATION	
PLATE S/N	<input style="width: 85%;" type="text"/>
TRUCK S/N	<input style="width: 85%;" type="text"/>
This truck can be combined with the aerial platform:	
MODEL	<input style="width: 85%;" type="text"/>
P/N	<input style="width: 85%;" type="text"/>
HOMOLOGATION No.	<input style="width: 85%;" type="text"/>

OZ1670

Para determinar si una plataforma está aprobada para uso en el manipulador telescópico específico que se está usando, llevar a cabo lo siguiente antes de la instalación.

- El modelo (1) y el número de pieza (2) en la placa de identificación de la plataforma deben coincidir con el modelo (4) y el número de pieza (5) en la placa de identificación del manipulador telescópico.

Si no se cumple la condición anterior, no usar el accesorio de plataforma. El manipulador telescópico puede no estar equipado para el accesorio o el accesorio puede no estar aprobado para el modelo de manipulador que se está usando. Ponerse en contacto con el distribuidor local de JLG para más información.

4.2 PLATAFORMAS NO APROBADAS

No utilizar plataformas no aprobadas por las razones siguientes:

- JLG no puede establecer gamas y límites de capacidades para las plataformas fabricadas para adaptarse a múltiples máquinas, hechas en casa, alteradas o no aprobadas.
- Un manipulador telescópico sobreextendido o sobrecargado puede volcarse con poco o nada de advertencia, y provocar lesiones graves o la muerte al operador o aquéllos que trabajan en la zona circundante.
- JLG no puede asegurar la capacidad de una plataforma no aprobada para desempeñar su función de manera segura.



ADVERTENCIA

Usar sólo accesorios aprobados. Los accesorios no aprobados para usarse con el manipulador telescópico pueden causar daños a la máquina o accidentes que ocasionen lesiones graves o la muerte.

4.3 CAPACIDAD DEL MANIPULADOR TELESCÓPICO/PLATAFORMA

Antes de instalar la plataforma verificar que está aprobada (ver la página 4-1) y que el manipulador telescópico está equipado con la tabla de capacidades adecuada.

Para determinar la capacidad máxima del manipulador telescópico y la plataforma, usar la capacidad que se muestra en las etiquetas de capacidades (ver la página 2-3).



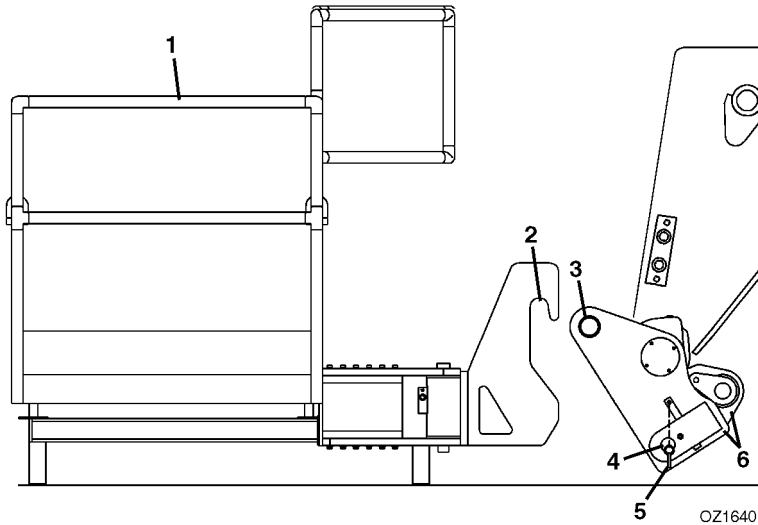
ADVERTENCIA

Nunca usar un accesorio sin tener la tabla de capacidades adecuada, suministrada por JLG, instalada en el manipulador telescópico. El no instalar la tabla de capacidades suministrada por JLG podría causar un accidente con resultado de muerte o lesiones graves.

4.4 INSTALACIÓN DE LA PLATAFORMA

Verificar que la plataforma se instale correctamente.

Consultar el Manual del operador y seguridad suministrado con el manipulador telescópico para las instrucciones completas de instalación.



1. Plataforma
2. Hendidura de pasador de plataforma
3. Pasador de accesorio
4. Pasador de bloqueo
5. Pasador de retención
6. Dispositivo de cambio rápido



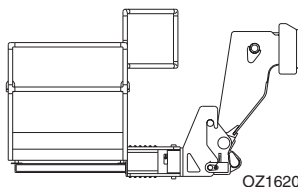
ADVERTENCIA

RIESGO DE CAÍDA/APLASTAMIENTO. Siempre asegurarse que la plataforma esté colocada correctamente en la pluma y asegurada. Si la instalación no es correcta, la plataforma podría desconectarse y causar lesiones graves o la muerte.

Sección 4 - Plataforma

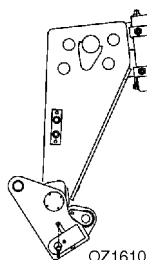
Dispositivo mecánico de cambio rápido

Pasador de conexión enganchado en la hendidura de la plataforma y pasador de bloqueo insertado y asegurado con el pasador de retención.

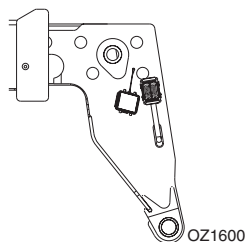


Accesorio de plataforma

Mangueras hidráulicas bien conectadas en la pluma.



Cable eléctrico de la plataforma bien conectado a la caja eléctrica en la pluma.



ADVERTENCIA

Nunca usar la plataforma sin las mangueras hidráulicas y el cable eléctrico bien conectados. Si la instalación no es correcta, la plataforma podría causar un accidente y producir lesiones graves o la muerte.

SECCIÓN 5 - PROCEDIMIENTOS DE EMERGENCIA

5.1 FUNCIONAMIENTO DE EMERGENCIA

Operador incapaz de controlar la máquina

Si el operador de la plataforma se encuentra atrapado o incapacitado para manejar o controlar la máquina:

1. Personal distinto debe manejar la máquina desde los controles del ERS de suelo solamente como sea necesario.
2. Otras personas calificadas que se encuentren en la plataforma pueden usar los controles de plataforma. **NO CONTINUAR USANDO LA MÁQUINA SI LOS CONTROLES NO FUNCIONAN DE MODO ADECUADO.**

Plataforma o pluma atorada en posición elevada

Si la plataforma o pluma se atora o atasca con una estructura o equipo elevado, rescatar a los ocupantes de la plataforma antes de soltar la máquina.

Sección 5 - Procedimientos de emergencia

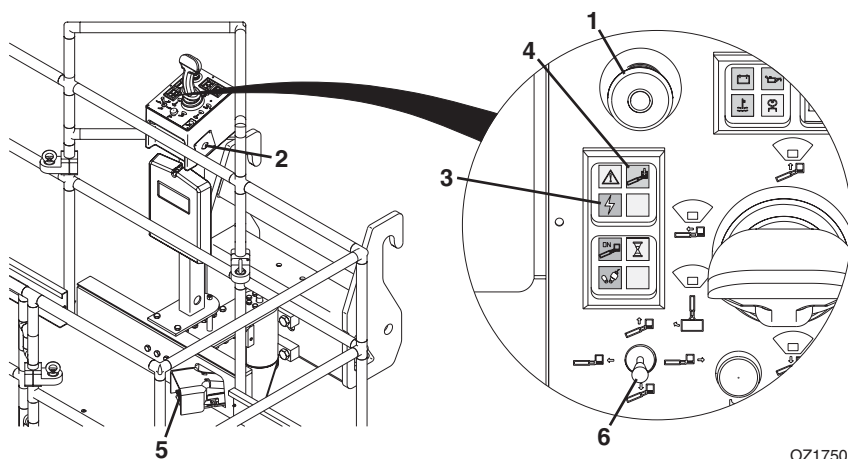
5.2 BAJADA DE EMERGENCIA DE LA PLUMA

En caso de una emergencia o falla del motor o del sistema hidráulico, se encuentra disponible el sistema de recuperación de emergencia (ERS).

ERS del suelo

Consultar el Manual del operador y seguridad suministrado con el manipulador telescópico.

ERS de la plataforma



1. Verificar que el interruptor de parada de emergencia **(1)** no esté oprimido.
2. Girar la llave de contacto **(2)** a la posición “ERS”. El indicador de ERS **(3)** se debe iluminar. Si la plataforma está sobrecargada, el indicador de sobrecarga de la plataforma **(4)** se iluminará y sonará una alarma hasta que la carga se reduzca a menos de la capacidad máxima.
3. Activar el pedal interruptor **(5)** para habilitar la palanca de ERS **(6)**.
4. Mientras se oprime el pedal interruptor, mover la palanca hacia atrás para bajar la pluma; mover la palanca hacia adelante para elevar la pluma; mover la palanca a la izquierda para retraer la pluma; mover la palanca a la derecha para extender la pluma. Accionar hasta que la plataforma llegue a nivel de suelo.

Nota: Se recomienda usar las funciones de extender y de elevar únicamente de ser necesario y limitar la duración de su uso.

5. Soltar el pedal interruptor y desconectar la llave de contacto.

5.3 NOTIFICACIÓN DE INCIDENTES

JLG Industries, Inc. debe ser notificada inmediatamente acerca de cualquier incidente que involucre a un producto JLG. Aun cuando no haya lesiones personales ni daños evidentes a la propiedad, la fábrica deberá recibir notificación por vía telefónica con todos los detalles pertinentes.

En EE.UU.:

Llamada telefónica sin cargo: 877-JLG-SAFE (877-554-7233)
(8:00 am a 4:45 pm, hora este)

Fuera de EE.UU.:

Teléfono: 717-485-5161

Correo electrónico:

ProductSafety@JLG.com

Si no se notifica al fabricante de un incidente que haya involucrado a un producto de JLG Industries en un plazo de 48 horas luego de haber ocurrido, se puede anular la garantía ofrecida para esa máquina particular.

Importante:

Después de todo accidente, inspeccionar minuciosamente la máquina y probar todas sus funciones, usando primero los controles de la cabina y después los de la plataforma. No levantar la plataforma más de 3 m (10 ft) hasta que se hayan reparado todos los daños, en su caso, y que todos los controles funcionen correctamente.

Esta página ha sido intencionalmente dejada en blanco

SECCIÓN 6 - LUBRICACIÓN Y MANTENIMIENTO

6.1 INTRODUCCIÓN

Dar mantenimiento al producto de acuerdo con la Sección 6 del Manual del operador y seguridad suministrado con el manipulador telescópico y con el programa de mantenimiento de las páginas siguientes.

Los intervalos de mantenimiento están basados en un uso de la máquina de 1500 horas al año. El uso del producto puede variar significativamente y la frecuencia de mantenimiento se debe ajustar al uso de la máquina para obtener la duración máxima del producto.

Nota: *El no utilizar los elementos de filtro hidráulico de JLG podría anular la garantía.*

Ropa y equipo de seguridad

- Usar toda la ropa y los dispositivos de seguridad suministrados o que se requieran para las condiciones de trabajo.
- **NO** usar ropa suelta ni joyas que se puedan atrapar en controles o piezas en movimiento.



ADVERTENCIA

RIESGO DE CORTE/APLASTAMIENTO/QUEMADURA. No llevar a cabo el mantenimiento de la máquina con el motor en marcha, excepto la revisión del nivel de fluido de la transmisión. El no atenerse a esta advertencia puede causar la muerte o lesiones graves.

6.2 INSTRUCCIONES DE MANTENIMIENTO GENERAL

Antes de realizar cualquier servicio o mantenimiento en el manipulador telescópico, seguir el “*Procedimiento de apagado*” en la página 3-3 a menos que se indique lo contrario. Asegurarse que el manipulador telescópico esté nivelado para ver la indicación correcta de los fluidos.

- Limpiar las graseras antes de lubricar.
- Aplicar una capa ligera de aceite de motor a todos los puntos de pivote del varillaje.
- Los intervalos mostrados corresponden al uso y condiciones normales. Ajustar los intervalos para uso y condiciones fuera de lo normal.

Sección 6 - Lubricación y mantenimiento

6.3 PROGRAMAS DE SERVICIO Y MANTENIMIENTO

Programa de mantenimiento de 8 horas



CADA

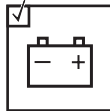
8 



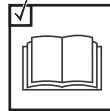
Revisar el nivel de combustible



Revisar la presión de los neumáticos



Revisar la batería



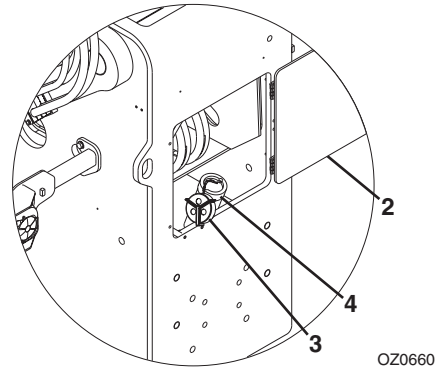
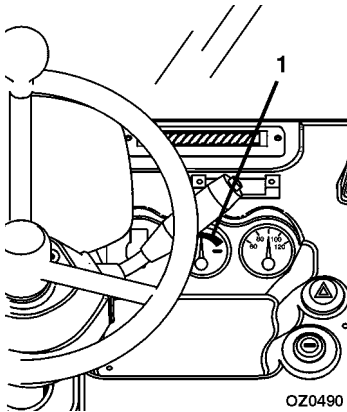
Revisiones adicionales - Sección 7

OZ1572

6.4 INSTRUCCIONES DE MANTENIMIENTO POR PARTE DEL OPERADOR

Sistema de combustible

A. Revisión del nivel de combustible



1. Revisar el medidor de combustible (1) ubicado en el tablero de instrumentos de la cabina.
2. Si el nivel de combustible está bajo, proceder al suministro de combustible y llevar a cabo el "Procedimiento de apagado" en la página 3-3.
3. Abrir la puerta de acceso trasera (2).
4. Girar la tapa del tanque de combustible (3) y quitarla del cuello de llenado (4). Añadir combustible diesel según sea necesario. Volver a poner la tapa del tanque de combustible.
5. Cerrar y asegurar la puerta de acceso trasera.

Nota: Reabastecer el combustible diesel al final de cada turno de trabajo para minimizar la condensación.

Sección 6 - Lubricación y mantenimiento

Neumáticos

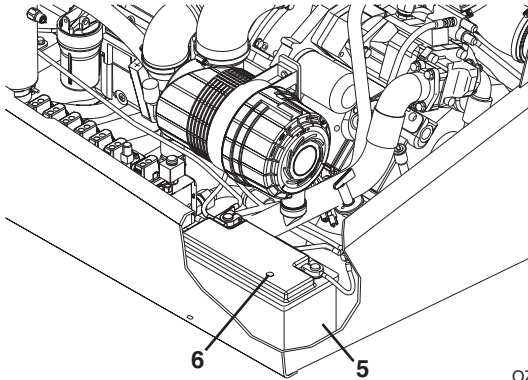
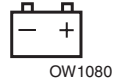
A. Revisión de presión de aire de los neumáticos



1. Realizar el “Procedimiento de apagado” en la página 3-3.
2. Quitar la tapa del vástago de la válvula.
3. Revisar la presión de los neumáticos usando un medidor de buena calidad.
4. Añadir aire si se requiere.
405/70-244,5 bar (65 psi)
5. Volver a poner la tapa del vástago de la válvula.

Batería

A. Revisión de la batería



OZ1710

1. Realizar el “*Procedimiento de apagado*” en la página 3-3.
2. Abrir la cubierta del motor.
3. Usar protección para los ojos e inspeccionar la batería (5). El indicador de carga (6) deberá estar verde. Revisar que los bornes no tengan corrosión. Cambiar la batería si la caja tiene grietas, está derretida o dañada.
4. Cerrar y asegurar la cubierta del motor.

Esta página ha sido intencionalmente dejada en blanco

SECCIÓN 7 - REVISIONES ADICIONALES

7.1 PRUEBA DEL SISTEMA DE RECUPERACIÓN DE EMERGENCIA

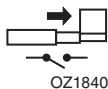


El sistema de recuperación de emergencia (ERS) se encuentra disponible en la plataforma para los casos de emergencia y fallas del motor o del sistema hidráulico. Para revisar esta función, realizar lo siguiente:

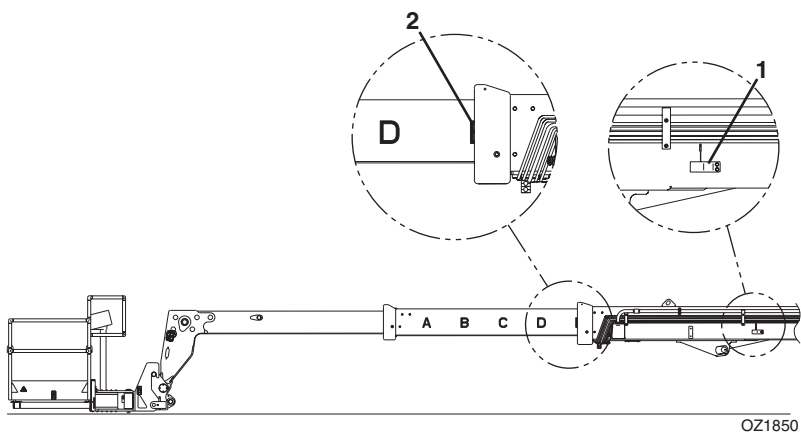
1. Bajar la plataforma al suelo y apagar el motor.
2. Verificar que el interruptor de parada de emergencia no esté oprimido.
3. Girar la llave de contacto a la posición “ERS”. El indicador de ERS se debe iluminar.
4. Activar el pedal interruptor para habilitar la palanca de ERS.
5. Mientras se oprime el pedal interruptor, accionar brevemente cada función de la pluma para asegurarse que funcionan correctamente.
6. Soltar el pedal interruptor y desconectar la llave de contacto.

Si alguna función no responde correctamente, se debe poner la máquina fuera de servicio y repararla antes de volver a usarla.

7.2 PRUEBA DEL INTERRUPTOR DE EXTENSIÓN LIMITADA DE LA PLUMA



Las máquinas australianas están equipadas con un interruptor (1) en la pluma para limitar su extensión cuando se controla desde la plataforma.



Efectuar lo siguiente para verificar su funcionamiento correcto:

1. Con la plataforma apenas sobre el suelo, extender completamente la plataforma sin carga.
2. Bajar la plataforma al suelo, soltar el pedal interruptor y apagar el motor.
3. Salir de la plataforma de manera correcta.
4. Mirar los indicadores de extensión de la pluma al costado de la pluma. Se debe ver el borde izquierdo (2) del indicador "E". Si se ve completamente el indicador "E", el sistema no está funcionando correctamente.

Si la función no responde correctamente, se debe poner la máquina fuera de servicio y repararla antes de volver a usarla.

SECCIÓN 8 - ESPECIFICACIONES

8.1 ESPECIFICACIONES DEL PRODUCTO

Para las especificaciones del manipulador telescópico, consultar el Manual del operador y seguridad suministrado con el manipulador telescópico.

Rendimiento

Capacidad máxima de elevación.....	450 kg (992 lb)
Altura máxima de elevación	
3513 y 4013	13,07 m (42.88 ft)
3513 y 4013 (versión australiana).....	10,90 m (35.76 ft)
4017	16,70 m (54.79 ft)
Capacidad a altura máxima.....	450 kg (992 lb)
Capacidad a alcance máximo hacia adelante.....	450 kg (992 lb)
Giro de plataforma.....	180 grados

Dimensiones

Altura total de plataforma	1700 mm (66.9 in.)
Ancho total de plataforma	2240 mm (88.2 in.)
Profundidad total de plataforma	2015 mm (79.3 in.)
Largo total de la máquina con la plataforma conectada	
3513 y 4013	7666 mm (302 in.)
4017	7808 mm (307 in.)

Vibración de la plataforma

Las vibraciones emitidas por esta máquina no presentan riesgos al operador que ocupa la plataforma.

Nivel sonoro de la plataforma

El nivel equivalente de presión sonora continua con ponderación A en la plataforma de trabajo es de menos de 70 dB.

Esta página ha sido intencionalmente dejada en blanco

B	N
Bajada de emergencia de la pluma..... 5-2	Nivel de combustible..... 6-3
Botón de parada de emergencia..... 2-6	Nivel sonoro..... 8-1
C	P
Calentamiento..... 3-1	Palanca de control..... 2-8
Capacidad..... 4-2	Peligros eléctricos..... 1-2
Controles..... 2-6	Plataformas aprobadas..... 4-1
D	Prácticas de seguridad..... 1-1
Dimensiones..... 8-1	Presión de aire de neumáticos..... 6-4
Distancia mínima de aproximación segura..... 1-2	Procedimiento de apagado..... 3-3
E	Procedimientos de emergencia..... 5-1
Elevación de personal..... 1-5	Programas de servicio y mantenimiento..... 6-2
Encendido..... 2-7	8 horas..... 6-2
ERS..... 5-2	Prueba del interruptor de extensión limitada de la pluma..... 7-2
Prueba..... 7-1	Puerta..... 2-12
Especificaciones..... 8-1	Puntos de anclaje de cordón de seguridad..... 2-13
Etiquetas..... 2-3	R
Etiquetas de seguridad..... 2-3	Rendimiento..... 8-1
F	Revisión antes del uso y controles... 2-1
Funcionamiento de emergencia..... 5-1	Revisión de la batería..... 6-5
Funcionamiento de la plataforma..... 3-4	Revisión e inspección antes del uso..... 2-1
I	Revisiones adicionales..... 7-1
Instalación de la plataforma..... 4-3	Revisiones funcionales..... 3-1
Instrucciones de mantenimiento por parte del operador..... 6-3	Riesgo de caída de carga..... 1-4
L	Riesgo de caídas..... 1-8
Lubricación y mantenimiento..... 6-1	Riesgo de vuelcos..... 1-3
M	Riesgos con productos químicos..... 1-9
Mantenimiento general..... 6-1	Riesgos de aprisionamiento y aplastamiento..... 1-6
Mensajes de seguridad..... 1-1	S
Motor..... 3-2	Sistema de clasificación de peligros..... 1-1
Arranque..... 3-2	
Funcionamiento normal..... 3-3	
Procedimiento de apagado..... 3-3	

Índice

T

Tableros de indicadores 2-10

V

Vibración..... 8-1

Registro de inspecciones, mantenimiento y reparaciones

Fecha	Observaciones



JLG Industries, Inc.

TRANSFERENCIA DE PROPIEDAD

A: Propietario de productos JLG, Gradall, Lull y SkyTrak:

Si usted actualmente es dueño, pero **NO ES** el comprador original del producto cubierto por este manual, nos gustaría saber de usted. Con el fin de recibir boletines de seguridad, es muy importante mantener a JLG Industries, Inc. al día con los datos del propietario actual de todos los productos de JLG. JLG mantiene la información del propietario de cada uno de los productos JLG y usa dicha información en caso que necesite enviar alguna notificación al propietario del producto.

Favor de usar este formulario para proporcionar a JLG la información relativa a la propiedad actual de algún producto de JLG. Se debe devolver el formulario al Departamento de Seguridad y Confiabilidad de Productos de JLG vía fax o por correo a la dirección indicada más abajo.

Muchas gracias,
Product Safety and Reliability Department
JLG Industries, Inc.
1 JLG Drive
McConnellsburg, PA 17233-9533
EE.UU.
Teléfono: (717) 485-5161
Fax: (717) 485-6573

NOTA: Las unidades arrendadas no deben incluirse en este formulario.

Modelo: _____

Número de serie: _____

Propietario anterior: _____

Dirección: _____

País: _____ Teléfono: (_____) _____

Fecha de transferencia: _____

Propietario actual: _____

Dirección: _____

País: _____ Teléfono: (_____) _____

¿A quién debemos notificar en su empresa?

Nombre: _____

Título: _____



Oficinas corporativas
JLG Industries, Inc.
1 JLG Drive
McConnellsburg, PA 17233-9533
EE.UU.

Teléfono: (717) 485-5161

Servicio de apoyo al cliente, llamada sin cargo: (877) 554-5438

Fax: (717) 485-6417

Representantes de JLG en todo el mundo

JLG Industries (Australia)
P.O. Box 5119
11 Bolwarra Road
Port Macquarie
N.S.W. 2444
Australia
Teléfono: (61) 2 65 811111
Fax: (61) 2 65 810122

JLG Industries (UK)
Unit 12, Southside
Bredbury Park Industrial Estate
Bredbury
Stockport
SK6 2sP
Inglaterra
Teléfono: (44) 870 200 7700
Fax: (44) 870 200 7711

JLG Deutschland GmbH
Max Planck Strasse 21
D-27721 Ritterhude/Ihlpohl
Bei Bremen
Alemania
Teléfono: (49) 421 693 500
Fax: (49) 421 693 5035

JLG Industries (Italia)
Via Po. 22
20010 Pregnana Milanese - MI
Italia
Teléfono: (39) 02 9359 5210
Fax: (39) 02 9359 5845

JLG Latino Americana Ltda.
Rua Eng. Carlos Stevenson,
80-Suite 71
13092-310 Campinas-SP
Brasil
Teléfono: (55) 19 3295 0407
Fax: (55) 19 3295 1025

JLG Europe B.V.
Jupiterstraat 234
2132 HJ Hoofddorp
Países Bajos
Teléfono: (31) 23 565 5665
Fax: (31) 23 557 2493

JLG Industries (Norge AS)
Sofiemyrveien 12
N-1412 Sofiemyr
Noruega
Teléfono: (47) 6682 2000
Fax: (47) 6682 2001

JLG Polska
Ul. Krolewska
00-060 Warszawa
Polonia
Teléfono: (48) 91 4320 245
Fax: (48) 91 4358 200

JLG Industries (Europe)
Kilmartin Place,
Tannochside Park
Uddingston G71 5PH
Escocia
Teléfono: (44) 1 698 811005
Fax: (44) 1 698 811055

JLG Industries (Pty) Ltd.
Unit 1, 24 Industrial Complex
Herman Street
Meadowdale
Germiston
Sudáfrica
Teléfono: (27) 11 453 1334
Fax: (27) 11 453 1342

Plataformas Elevadoras
JLG Ibérica, S.L.
Trapadella, 2
P.I. Castellbisbal Sur
08755Castellbisbal
España
Teléfono: (34) 93 77 24700
Fax: (34) 93 77 11762

JLG Industries (Sweden)
Enköpingsvägen 150
Box 704
SE - 175 27 Järfälla
Suecia
Teléfono: (46) 8 506 59500
Fax: (46) 8 506 59534
