

SOCAGE

Ibérica



www.socage.es

16T

for Ste

15,80 m



13,80 m



10,30 m



225 kg



1,4x0,7x1,1



700°



aluminium



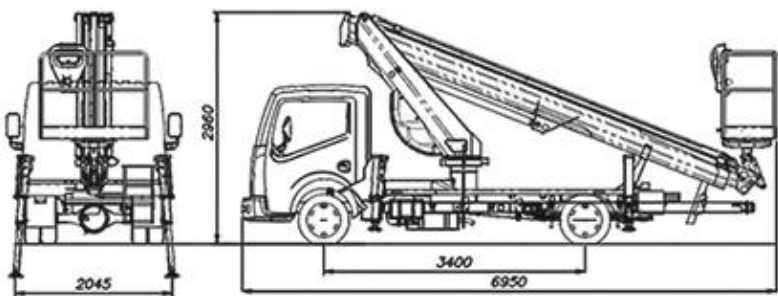
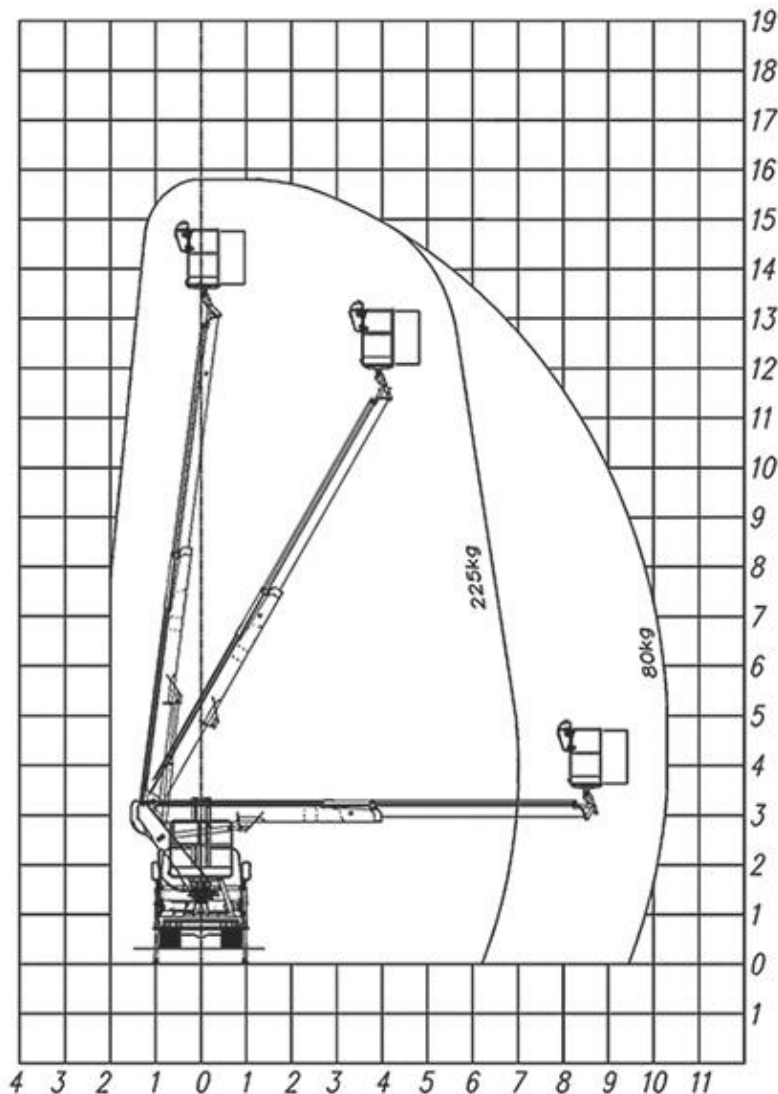
90°+90°



H+H



Electrical



16T
for Ste