

## 1250AJP BRAZOS ARTICULADOS

### Plataforma

- Plataforma de soporte bajo de 0,91 m x 2,44 m
- Entrada lateral con barra deslizante intermedia
- Operación multifunciones
- Mando para tracción y dirección totalmente proporcional accionado con el pulgar
- Mando para el brazo principal y la oscilación totalmente proporcional
- Selector de velocidad variable para la extensión telescópica, la plataforma giratoria y la torre
- Brazo articulado para mejor alcance de 2,44 m
- JibPLUS® con plumín de eje de 4 vías que incluye movimiento horizontal de 125 grados
- Recogida lateral por propulsión en el plumín
- Giro de la plataforma propulsado de 180 grados
- Panel luminoso en la consola de la plataforma con indicación del estado de la máquina <sup>1</sup>
- Sistema de detección de carga
- Cable de alimentación de CA a la plataforma

### Accionamiento y transmisión

- Motor diesel Deutz TD2011L04 (55.9 Kw)
- Cubiertas de la tornamesa tipo ala de gaviota
- Bandeja del motor extraíble
- Silenciador de tipo amortiguador de chispas
- Control ADE® (sistema electrónico de diseño avanzado)
- Control de la oscilación ajustable
- Transmisión hidrostática
- Tracción en las cuatro ruedas
- Dirección en las cuatro ruedas/ dirección en dos ruedas/marcha de cangrejo
- Bocina



### Equipamiento funcional y accesorios

- Sistema de capacidad de la plataforma dual seleccionable (230kg/450kg)
- Característica de diseño del plumín QuikStik®
- Ejes extensibles hacia afuera
- Luz y alarma de inclinación de 5 grados
- Ruedas de tacos rellenas de foam 445/50D710
- Eje frontal oscilante
- Estribos de elevación/sustentación
- Contador de horas de funcionamiento
- Interruptor selector en el control de la base con cierre de llave
- Sistema hidráulico de detección de carga
- Cubeta para las herramientas en la plataforma
- Alimentación auxiliar de 12 V- CC

### Opciones disponibles

- Plataforma de soporte bajo de 0,91 m x 1,83 m
- Entrada lateral con puerta giratoria hacia dentro
- Conducto de aire de 12 mm a la plataforma
- Sistema de advertencia de avería del motor <sup>2</sup>
- Generador de 4.000 W a bordo
- Paquete SkyPower®, generador de 7.500 W a bordo
- Paquete SkyWelder®, con soldador de 250 amperios en la plataforma <sup>3</sup>
- Paquete SkyGlazier®, bandeja para paneles y cristales
- Paquete Nite-Bright® <sup>4</sup>
- Alarma de movimiento
- Paquete de alarma <sup>5</sup>
- Paquete de luces <sup>6</sup>
- Luz ámbar intermitente
- Conectores y enchufes
- Equipo para condiciones adversas <sup>7</sup>
- Refrigeración del aceite hidráulico
- Silenciador del purificador catalítico
- Sistema de proximidad Soft Touch
- Cubeta para accesorios angular

<sup>1</sup> Consta de indicadores luminosos en la consola de control de la plataforma para mostrar averías del sistema, nivel de combustible bajo, luz de inclinación de 5 grados y estado del interruptor de pedal.

<sup>2</sup> Alarmas de aviso de presión de aceite baja y temperatura del refrigerante alta con apagado activado/desactivado por el analizador.

<sup>3</sup> Disponible si está integrado con el paquete SkyPower®.

<sup>4</sup> Consta de seis luces de 40 vatios, cuatro montadas en la plataforma giratoria y dos montadas en la plataforma.

<sup>5</sup> Incluye alarma de advertencia de movimiento y luz ámbar intermitente.

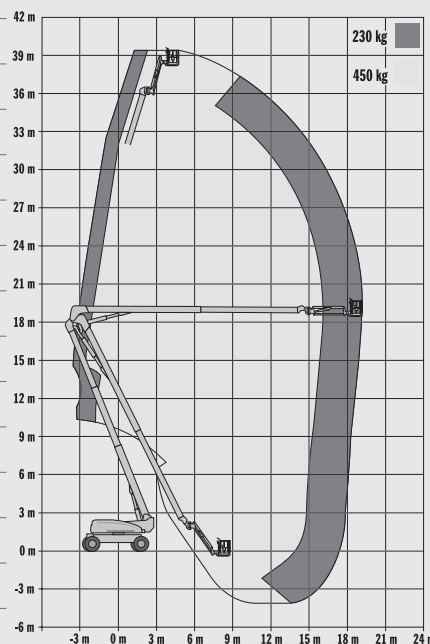
<sup>6</sup> Incluye luces de trabajo y luces delanteras y traseras montadas en la plataforma.

<sup>7</sup> Incluye cubierta para la consola, limpiaparabrisas para la plataforma y fuelles para cilindros.

# 1250AJP

## BRAZOS ARTICULADOS

|   |                             |
|---|-----------------------------|
| Altura de plataforma                      | 38,30 m                     |
| Alcance horizontal                        | 19,25 m                     |
| Altura de articulación                    | 18,44 m                     |
| Giro (continuos)                          | 360°                        |
| Capacidad – con restricción               | 450 kg                      |
| Capacidad - sin restricción               | 230 kg                      |
| Giro de plataforma (hidráulico)           | 180°                        |
| Plumín – Longitud total                   | 2,44 m                      |
| Plumín – Grado de articulación            | 130° Vertical (+75°/-55°)   |
| JibPLUS® – Grado de articulación          | 125° Horizontal             |
| A. Tamaño de plataforma                   | 0,91 m x 2,44 m             |
| B. Anchura total (Ejes Plegados)          | 2,49 m                      |
| Anchura total (Ejes extendidos)           | 3,81 m                      |
| C. Giro de cola (en posición de trabajo)  | 0,91 m                      |
| D. Altura de almacenaje                   | 3,05 m                      |
| E. Longitud de almacenaje                 | 11,46 m                     |
| F. Distancia entre ejes                   | 3,81 m                      |
| G. Distancia al suelo                     | 0,30 m                      |
| Peso total <sup>1</sup>                   | 21.000 kg                   |
| Presión máxima sobre el suelo             | 7,03 kg/cm <sup>2</sup>     |
| Velocidad de traslación                   | 5,2 km/h                    |
| Pendiente superable                       | 45%                         |
| Ruedas                                    | 445/50D710 Rellenas de foam |
| Oscilación del eje                        | 0,30 m                      |
| Radio de giro – interno (Ejes Plegados)   | 4,39 m                      |
| Radio de giro – interno (Ejes Extendidos) | 2,44 m                      |
| Radio de giro – externo (Ejes Plegados)   | 6,86 m                      |
| Radio de giro – externo (Ejes Extendidos) | 5,89 m                      |
| Motor diesel - Deutz TD2011L04            | 55,9 kW                     |
| Capacidad del tanque de combustible       | 117 L                       |
| Tanque de hidráulico                      | 390 L                       |
| Alimentación auxiliar                     | 12V DC                      |



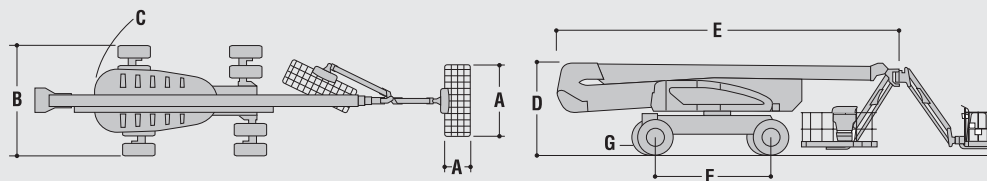
JLG Industries, Inc. es líder en diseño y fabricación de equipos de acceso, servicios complementarios y accesorios.

JLG cuenta con fábricas en los Estados Unidos, Francia, Rumanía, China y Bélgica. Los clientes de Europa, de los Países escandinavos, África y Oriente Medio disponen de una red de servicios comerciales y de venta de la máxima calidad.

JLG es una compañía de Oshkosh Corporation.

[www.jlgeurope.com](http://www.jlgeurope.com)

<sup>1</sup> Ciertas opciones o normativas de cada país pueden aumentar el peso y/o dimensiones.



De acuerdo con su política de mejora continua de sus productos y servicios, JLG se reserva el derecho de modificarlos sin previo aviso. Toda la información recogida en el presente documento es meramente indicativa. Algunas opciones o estándares nacionales pueden aumentar el peso indicado. Algunas especificaciones pueden variar en cumplimiento de las normativas propias de cada país o al añadir un equipamiento adicional.