

## 1 Plataforma :

- ▶ Superficie de metal ranurado
- ▶ Capacidad de carga 200 kg
- ▶ Detector de sobrecarga con corte de movimiento y avisador sonoro
- ▶ Pedal de validación de movimientos
- ▶ Indicador de desnivel con alarma (2°)

## 2 Panel de control :

- ▶ Mandos hidráulicos proporcionales
- ▶ Selector de velocidad con tres posiciones
- ▶ Indicador de descarga de baterías con corte al 80%
- ▶ Bocina
- ▶ Parada de emergencia

## Mandos de tierra :

- 3 Caja inferior de mandos eléctricos  
Parada de emergencia  
Llave de contacto
- 4 Sistema de bajada de emergencia y rescate

## Energía :

- 5 Capó de acceso a las baterías  
Bloque tracción
- 6 Sistema de llenado centralizado de agua
- 7 Cargador electrónico

## Traslación :

- 8 Ruedas delanteras motrices
  - 9 Ruedas traseras directrices
- Velocidad :
- |                   |               |
|-------------------|---------------|
| Plataforma baja : | 0 - 3.10 km/h |
| Plataforma alta : | 0 - 0.70 km/h |
- Pendiente admisible : 10 %  
Ruedas de gran carga con neumáticos sólidos  
Freno de parking asegurado con cilindro hidráulico

## 10 Sistema de elevación :

- ▶ Mástiles en perfil de acero tipo carretilla elevadora
- ▶ Elevación por cilindro hidráulico de simple efecto y cadenas
- ▶ Brazo accionado por cilindro hidráulico doble efecto
- ▶ Detección de tensión de cadena con corte de movimiento y alarma

## Sistema electro-hidráulico :

- 11 Acceso al circuito hidráulico
  - ▶ Grupo motor-bomba
  - ▶ Depósito / Filtro de aceite
  - ▶ Desbloqueo sistema
- 12 Contrapeso rebajado
- 13 Argollas para la carga con grua
- 14 Argollas para el remolcado

OTRAS OPCIONES DISPONIBLES



Máquina conforme a las normas de seguridad vigentes.

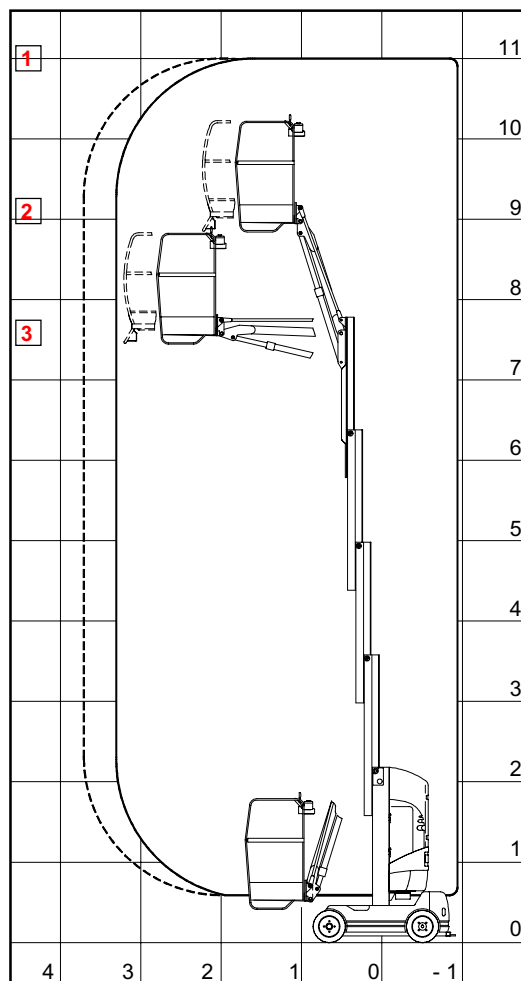
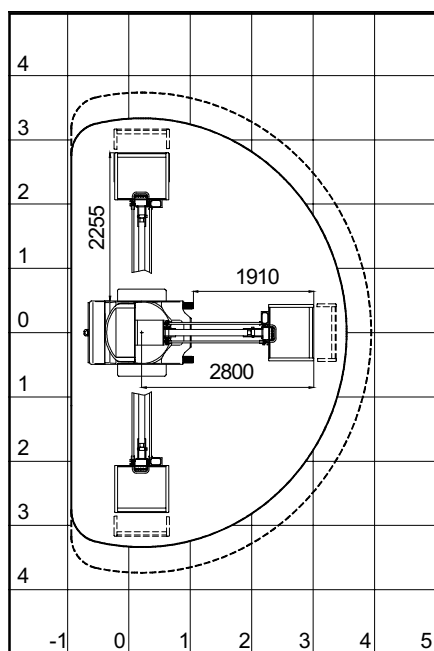
La política de la Sociedad GROVE es la continua mejora de los productos. Las especificaciones de este catálogo están sujetas a cambio sin previo aviso. (05/00)

**1** Altura trabajo max. 11.00 m

**2** Altura plataforma max. 9.00 m

**3** Altura de piso con alcance maximo 7.50 m

**Rotación** 2 x 90°



### Radio de giro :

▶ Interior 1.14 m  
▶ Exterior Chasis 2.35 m

**Alcance horizontal** max. : 3.30 m

### Dimensiones :

▶ Alto 2.19 m  
▶ Ancho 0.99 m  
▶ Largo 2.68 m  
▶ Plataforma 0.88 x 0.70 m  
▶ Peso 3515 kg

### Plataforma Estandar

### Cesta grande de aluminio

1.14 m  
2.35 m

3.60 m

2.19 m

0.99 m

3.08 m

0.90 x 1.01 m

3500 kg

**Garantía :** **12** Meses para piezas      **12** Meses de mano de obra      **84** Meses de estructura

Ver garantía del fabricante para cualquier limitación o restricción a aplicar