

S-80/S-85

**Plataforma
telescópica
autopropulsada**

Lo último en alcance
y movilidad.



Genie Industries

Consiga mayor alcance y versatilidad con nuestra

La familia de plataformas telescópicas de nuevo diseño Genie ofrece una mayor velocidad de elevación, un motor más potente, un mástil más resistente y un diseño más actual. Elija la plataforma Genie S-80, con una altura de trabajo de 26,2 m (86 pies) o la S-85 que incorpora un plumín articulado de 1,5 m (5 pies). Equipe la plataforma según sus necesidades utilizando los diferentes paquetes opcionales.



Plataforma con plumín desplegable vertical articulado S-85

Esta opción especial le ofrece un alcance horizontal adicional de 1,5 m (5 pies) para lograr un alcance total de 23,4 m (76 pies 11 pulg.). El plumín S-85 además le ofrece gran flexibilidad: 135° de margen de trabajo. No sólo consigue alcanzar 75° por encima de la horizontal, sino que puede descender hasta 60° por debajo de la horizontal.

Características estándar

Controles proporcionales

Permiten un suave manejo y una fácil colocación.

160° de rotación hidráulica de la plataforma

Ofrece un emplazamiento preciso sin necesidad de volver a colocar la plataforma.

Componentes fácilmente accesibles

La bandeja extraíble del motor y el sencillo sistema eléctrico simplifican el mantenimiento rutinario.

Tracción por adherencia directa

Sistema de tracción directa permanente en los modelos 4 x 2 y 4 x 4.

Sistema de activación de desplazamiento

El sistema de activación de la traslación informa al operador en qué momento las funciones de conducción y dirección se moverán en el sentido contrario a los movimientos del controlador.

Cubiertas del chasis de bajo contorno

Cubiertas del chasis de perfil bajo que proporcionan una gran visibilidad al operador cuando la unidad se encuentra en posición replorada.

Controles de la plataforma

Controles sobredimensionados y de fácil manejo para una sencilla utilización.

Transportabilidad

La S-80 y la S-85 están diseñadas para cargarse y descargarse fácilmente de vehículos de transporte.

Mayor velocidad de elevación

La capacidad de realizar varias funciones simultáneamente tiene como resultado una máxima velocidad de elevación. La S-80 se eleva del suelo a la máxima altura en sólo 80 segundos.

Diseño del mástil más resistente

El nuevo diseño del mástil de fondo plano es un 7% más resistente que el anterior cuando está totalmente extendido. Este mástil más resistente permite un menor movimiento de la plataforma para un manejo más fácil.

Diseño actual del chasis

El diseño moderno del chasis ofrece una cubierta con un perfil más bajo, ofreciendo una gran visibilidad al operador cuando la unidad se encuentra en posición replorada.



exclusiva opción de plumín.

Fácilmente adaptable a sus necesidades:

Opciones de motor

Ford LRG 425 EFI

Gasolina/LPG 61 kw (82 CV)

Deutz Diesel 42 kw (56 CV)

Opciones de plataforma

Estándar: Acero de 1,8 m (6 pies)

Opcional: Acero de 2,4 m (8 pies)

Opciones de tracción

4 x 2 - tracción a dos ruedas

pendiente superable de hasta el 30%

4 x 4 - tracción a las cuatro ruedas

pendiente superable de hasta el 38%

Opciones de eje

Eje oscilante

Eje no oscilante

Opciones de neumáticos

De aire todo terreno

Rellenos de espuma todo terreno

S[™]-80/S-85



Potente motor

El nuevo motor Ford LRG 425 de inyección electrónica de combustible Gasolina/LPG (Gas de petróleo licuado) de 61 kw (82 CV) es más fuerte y potente que antes, con un rendimiento mejorado en grandes altitudes y entornos fríos. El sistema de inyección requiere menos trabajo de mantenimiento que los sistemas de alimentación por carburador, eliminando la necesidad de reglaje del estrangulador y ajuste del estarter.

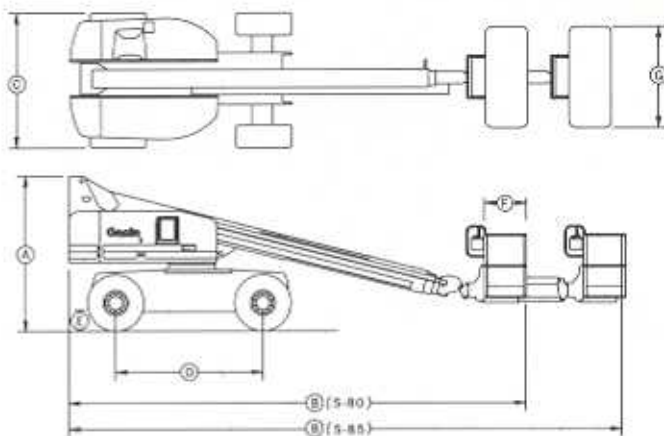
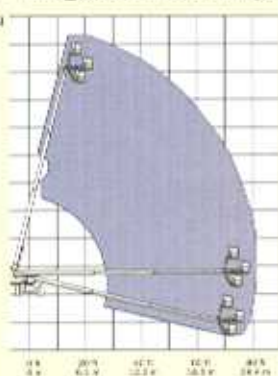


Características estándar

- La S-80 tiene 26,2 m (86 pies) de altura de trabajo
- La S-85 tiene 27,7 m (91 pies) de altura de trabajo
- La S-80 tiene 21,9 m (71 pies 11 pulg.) de alcance horizontal
- La S-85 tiene 23,4 m (76 pies 11 pulg.) de alcance horizontal
- Hasta 272 kg (600 lib.) de capacidad de elevación en la S-80
- 227 kg (500 lib.) de capacidad de elevación en la S-85
- Ejes extensibles
- 2 cilindros para extensión de los ejes
- Motor dual (Gasolina/LPG) mezclados o motor diésel
- Controles totalmente proporcionales de la plataforma con función de subida y bajada en terrenos inclinados
- Rotación hidráulica de la plataforma
- 360° de rotación continua de la plataforma
- Alimentación auxiliar de 12V CC

- Conmutador selector de combustible en la plataforma y paneles de control desde el suelo (Modelos Gasolina/LPG)
- Transmisión hidrostática de bucle cerrado
- Tracción por adherencia directa
- Sistema de activación de la traslación
- Plataforma con nivelación automática
- Cubiertas bloqueables de la torreta
- Protección anti re arranque
- Parada automática del motor en caso de anomalía
- Indicadores de supervisión del motor
- Cableado CA a la plataforma
- Tubo flexible trenzado para cable
- Alarma de inclinación
- Bocina
- Cuenta horas

Diagrama de trabajo



Especificaciones

Modelo	S-80		S-85	
	EE.UU.	Métrico	EE.UU.	Métrico
Altura de trabajo máxima	86 pies	26,2 m	91 pies	27,7 m
Altura máxima de la plataforma	80 pies	24,4 m	85 pies	25,9 m
(A) Altura -replegada	9 pies 2 pulg.	2,8 m	9 pies 2 pulg.	2,8 m
(B) Longitud -replegada	36 pies 8 pulg.	11,2 m	40 pies 7 pulg.	12,4 m
(C) Con los ejes replegados	7 pies 11 1/2 pulg.	2,4 m	7 pies 11 1/2 pulg.	2,4 m
Con los ejes desplegados	10 pies	3 m	10 pies	3 m
(D) Distancia entre ejes	9 pies	2,7 m	9 pies	2,7 m
(E) Altura libre sobre el suelo	11 pulg.	27,9 cm	11 pulg.	27,9 cm
(F) Longitud de la plataforma:	1,8 m	30 pulg.	76 cm	30 pulg.
	2,4 m	36 pulg.	91 cm	36 pulg.
(G) Ancho de la plataforma:	1,8 m	72 pulg.	1,8 m	72 pulg.
	2,4 m	96 pulg.	2,4 m	96 pulg.
Alcance máximo horizontal	71 pies 11 pulg.	21,9 m	76 pies 11 pulg.	23,4 m
Capacidad de elevación plataforma de 1,8 m	600 lib.	272 kg	500 lib.	227 kg
Capacidad de elevación plataforma de 2,4 m	500 lib.	227 kg	500 lib.	227 kg
Radio de giro - exterior	23 pies 1 pulg.	7 m	23 pies 1 pulg.	7 m
Radio de giro - interior	10 pies 7 1/2 pulg.	3,2 m	10 pies 7 1/2 pulg.	3,2 m
Rotación de la plataforma rotatoria	360° continua		360° continua	
Voladizo posterior de la plataforma rotatoria	3 pies 8 1/2 pulg.	1,1 m	3 pies 8 1/2 pulg.	1,1 m
Fuente de alimentación	Ford LRG 425 EFI Gasolina/LPG (Gas de petróleo licuado) de 61 kw (82 CV) Deutz Diesel de 42 kw (56 CV)			
Controles	12V CC proporcionales		12V CC proporcionales	
Rotación de la plataforma	160°	160°	160°	160°
Unidad motriz auxiliar	12V CC		12V CC	
Neumáticos	15-22,5 SAT		15-22,5 SAT	
Capacidad del depósito hidráulico	45 gal.	170 litros	45 gal.	170 litros
Capacidad del depósito de combustible	33 gal.	125 litros	33 gal.	125 litros
Peso	33.380 lib.	15.141 kg	35.860 lib.	16.286 kg
S-80/S-85	4 x 2		4 x 4	
Pendiente superable-replegada	3,8 mph	6,1 km/h	3,1 mph	4,9 km/h
Modelos Gasolina/LPG				
Pendiente superable-replegada	3,3 mph	5,3 km/h	3,0 mph	4,8 km/h
Modelos diésel Deutz				
Pendiente superable, elevada o extendida	0,68 mph	1,1 km/h	0,68 mph	1,1 km/h
Capacidad de subida-replegada	30%		38%	

Opciones y accesorios

- Kit de alarmas
- Kit de arranque para clima frío
- Generador de 2000 o 3000 vatios de CA
- Plataforma de acero de 2,4 cm (8 pies)
- 340,2 kg (750 lib.) de capacidad de elevación en la S-80
- Puerta abatible de la plataforma
- Toma de aire en la plataforma
- Protección antirozaduras de la barandilla de la plataforma
- Luces de trabajo de la plataforma
- Kit para condiciones adversas
- Cubierta bloqueable de la caja de controles de la plataforma
- Bandeja de herramientas
- Alojamiento de portatubo fluorescente
- Cubiertas de acero de la plataforma rotatoria
- Refrigerador hidráulico de aceite
- Tanque de LPG adicional
- Selección GS/LPS para máquinas con motores Ford
- Neumáticos rellenos de espuma
- Kit de remolque
- Luces de conducción

Cumple con las normas

- ANSI/SIA A92.5
- Opción de conformidad con la CE
- CAN3-B354.4-M82
- AS 1418.10

Distribuido por
Universal
 PLATAFORMAS AEREAS, S.L.
 C/ Comerç, 44-46
 Pol. Ind. Can Sunyer
 08720 SANT ANDREU DE LA BARRA (Barcelona)

Genie Industries

GENIE UNITED STATES

18340 NE 76th Street
 P.O. Box 97030
 Redmond, Washington 98073-9730
 Teléfono +1 425 881-1800
 Llamada gratuita en EE.UU. y Canadá
 +1 800-536-1800
 Fax +1 425 883-3475
 http://www.genielift.com

GENIE UNITED KINGDOM

Brunel Drive
 Newark
 Nottinghamshire
 NG24 2EG Inglaterra
 Teléfono +44 01636-614700
 Fax +44 01636-611090
 http://www.genielift.com