

450AJ BRAZOS ARTICULADOS

Plataforma

- Plataforma de soporte bajo de 0,76 m x 1,83 m
- Entrada lateral con barra deslizante intermedia
- Operación multifunciones
- Mando para tracción y dirección totalmente proporcional accionado con el pulgar
- Mando para el brazo principal y la oscilación totalmente proporcional
- Selector de velocidad variable para el brazo inferior, extensión telescópica y rotación de la plataforma
- Velocidad lenta seleccionable en las funciones de desplazamiento y elevación y de oscilación
- Brazo articulado para mejor alcance de 1,24 m
- Giro de la plataforma propulsado de 170 grados
- Panel luminoso en la consola de la plataforma con indicación del estado de la máquina ¹
- Sistema de detección de carga
- Cable de alimentación de CA a la plataforma



Accionamiento y transmisión

- Motor diesel Deutz D2011L03 (36.4 kW)
- Sistema de advertencia/apagado de avería del motor ²
- Cubiertas de la tornamesa tipo ala de gaviota
- Bandeja del motor extraíble
- Silenciador de tipo amortiguador de chispas
- Sistema de control ADE®
(Sistema electrónico de diseño avanzado)
- Transmisión de tracción hidrostática
- Bocina

Equipamiento funcional y accesorios

- Luz y alarma de inclinación de 4 grados
- Ruedas rellenas de foam superanchas de 33/1550 x 16.5
- Eje frontal oscilante
- Estribos de elevación/sustentación
- Contador de horas de funcionamiento
- Interruptor selector en el control de la base con cierre de llave
- Cubeta para las herramientas en la plataforma
- Alimentación auxiliar de 12 V- CC

Opciones disponibles

- Plataforma de soporte bajo de 0,76 m x 1,22 m
- Plataforma de soporte bajo de 0,76 m x 1,52 m
- Entrada lateral con puerta giratoria hacia dentro
- Conducto de aire de 13 mm a la plataforma
- Tracción en las cuatro ruedas
- Ruedas de tacos rellenas de foam con protección de llanta de 12 x 16.5
- Ruedas rellenas de foam que no dejan huella de 12 x 16.5
- Generador de 4.000 W a bordo
- Paquete SkyPower®, generador de 7.500 W a bordo
- Paquete SkyWelder®, con soldador de 250 amperios en la plataforma ³
- Alarma de movimiento
- Paquete de alarma ⁴
- Paquete de luces ⁵
- Luces delanteras y traseras
- Luz ámbar intermitente
- Conectores y enchufes
- Equipo para condiciones adversas ⁶
- Refrigeración del aceite hidráulico
- Silenciador del purificador catalítico
- Cubeta para accesorios angular



¹ Consta de indicadores luminosos en la consola de control de la plataforma para mostrar averías del sistema, nivel de combustible bajo, luz de inclinación y estado del interruptor de pedal.

² Alarmas de aviso de presión de aceite baja y temperatura del refrigerante alta con apagado activado/desactivado por el analizador.

³ Disponible si está integrado con el paquete SkyPower®

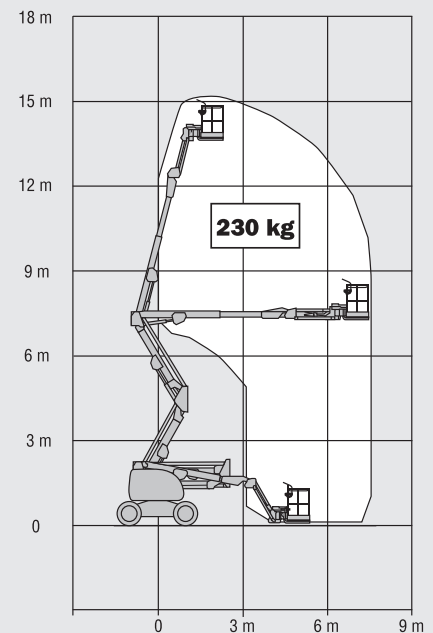
⁴ Incluye alarma de advertencia de movimiento y luz ámbar intermitente.

⁵ Incluye luces de trabajo y luces delanteras y traseras montadas en la plataforma.

⁶ Incluye cubierta para la consola, limpiaparabrisas para la plataforma y fuelles para cilindros.

450AJ BRAZOS ARTICULADOS

Altura de plataforma	13,72 m
Alcance horizontal	7,47 m
Altura de articulación	7,67 m
Giro (no continuos)	360°
Capacidad de plataforma (sin restricción)	230 kg
Giro de plataforma (hidráulico)	170°
Plumín – Longitud total	1,24 m
Plumín – Grado de articulación	145° (+78°/ -67°)
A. Tamaño de plataforma	0,76 m x 1,83 m
B. Anchura total ¹	2,34 m
C. Giro de cola (posición de trabajo)	Cero
D. Altura de almacenaje	2,29 m
E. Longitud de almacenaje	6,71 m
F. Distancia entre ejes	2,34 m
G. Distancia al suelo	0,29 m
Peso total de la máquina ²	6.250 kg
Máxima presión sobre el suelo	5,0 kg/cm ²
Velocidad de traslación 4 x 4 x 2	7,2 km/h
Pendiente superable 4 x 4 x 2	45%
Ruedas (Rellenas de foam)	33/1550 x 16.5
Oscilación del eje (opcional)	0,20 m
Radio de giro (interno)	2,00 m
Radio de giro (externo)	5,00 m
Motor diesel Deutz	Deutz D2011L03 36.4 kW
Capacidad, tanque de combustible	64 L
Tanque de hidráulico	121 L
Alimentación auxiliar	12V DC



JLG Industries, Inc. es líder en diseño y fabricación de equipos de acceso, servicios complementarios y accesorios.

JLG cuenta con fábricas en los Estados Unidos, Francia, Rumanía, China y Bélgica. Los clientes de Europa, de los Países escandinavos, África y Oriente Medio disponen de una red de servicios comerciales y de venta de la máxima calidad.

JLG es una compañía de Oshkosh Corporation.

www.jlgeurope.com

¹ Anchura total reducida por 5 cm con ruedas opcionales de 12 x 16.5.

² Ciertas opciones o normativas de cada país puede aumentar el peso y/o dimensiones.

